

# Theoretische Informatik I

## Einheit 2.5

### Eigenschaften regulärer Sprachen



1. Abschlusseigenschaften
2. Prüfen von Eigenschaften
3. Wann sind Sprachen nicht regulär?

- **Abschlusseigenschaften**

- Wie können Sprachen elegant zusammengesetzt werden?
- Erlaubt schematische Komposition von Sprachbausteinen

- **Entscheidbarkeitsfragen**

- Kann man bestimmte Eigenschaften automatisch testen?
- **Wortproblem** (Zugehörigkeit eines Wortes zur Sprache)
- **Vergleiche** zwischen Sprachen (nichtleer, Teilmenge, gleich, ...)

- **Grenzen einer Sprachklasse**

- Wie einfach strukturiert müssen die Sprachen der Klasse sein?
- Welche Sprachen gehören nicht zur Klasse?

**Aus theoretischer Sicht sind das  
die wirklich interessanten Fragen**

## Zeige, dass bestimmte Operationen auf regulären Sprachen wieder zu regulären Sprachen führen

- **Wiederverwendung von “Sprachmodulen”**
  - Schematische Komposition von
    - Grammatiken zur Erzeugung von Sprachen
    - Automaten zur Erkennung von Sprachen
    - Regulären Ausdrücken
- **Schematische Konstruktion ist effektiver**
  - Fehlerfreier Aufbau sehr komplexer Grammatiken / Automaten
  - + Schematische Optimierung / Minimierung
  - Konstruktion “von Hand” oft fehleranfällig
- **Beispiel: Literale einer Programmiersprache**
  - Bilde Automaten für **Tokenklassen**: Zahlen, Bezeichner, Schlüsselwörter, ...
  - Konstruktion liefert Automaten für alle Arten von Literalen

# ABSCHLUSSEIGENSCHAFTEN, PRÄZISIERT

**Zeige:  $L_1, L_2$  regulär  $\Rightarrow L_1 \text{ op } L_2$  regulär**

## • Es gilt Abgeschlossenheit unter neun Operationen

- Die **Vereinigung** zweier regulärer Sprachen ist regulär  $L_1 \cup L_2$
- Das **Komplement** einer regulären Sprache ist regulär  $\bar{L}$
- Der **Durchschnitt** zweier regulärer Sprachen ist regulär  $L_1 \cap L_2$
- Die **Differenz** zweier regulärer Sprachen ist regulär  $L_1 - L_2$
- Die **Spiegelung** einer regulären Sprache ist regulär  $L^R$
- Die **Hülle** einer regulären Sprache ist regulär  $L^*$
- Die **Verkettung** zweier regulärer Sprachen ist regulär  $L_1 \circ L_2$
- Das **Bild** einer regulären Sprache **unter Homomorphismen** ist regulär  $h(L)$
- Das **Urbild** ... " " ... **unter Homomorphismen** ist regulär  $h^{-1}(L)$

## • Nachweis durch Verwendung aller Modelle

- DEA, ( $\epsilon$ -)NEA, reguläre Ausdrücke, Typ-3 Grammatiken
- Modelle sind ineinander umwandelbar – **wähle das passendste**

## Beweisführung mit regulären Ausdrücken

- **$L_1, L_2$  regulär  $\Rightarrow L_1 \cup L_2$  regulär**

**$L_1, L_2$  regulär**

$\Rightarrow$  Es gibt reguläre Ausdrücke  $E_1, E_2$  mit  $L_1 = L(E_1), L_2 = L(E_2)$

$\Rightarrow L_1 \cup L_2 = L(E_1) \cup L(E_2) = L(E_1 + E_2)$  **regulär**

- **$L_1, L_2$  regulär  $\Rightarrow L_1 \circ L_2$  regulär**

**$L_1, L_2$  regulär**

$\Rightarrow$  Es gibt reguläre Ausdrücke  $E_1, E_2$  mit  $L_1 = L(E_1), L_2 = L(E_2)$

$\Rightarrow L_1 \circ L_2 = L(E_1) \circ L(E_2) = L(E_1 \circ E_2)$  **regulär**

- **$L$  regulär  $\Rightarrow L^*$  regulär**

**$L$  regulär**

$\Rightarrow$  Es gibt einen regulären Ausdruck  $E$  mit  $L = L(E)$

$\Rightarrow L^* = (L(E))^* = L(E^*)$  **regulär**

## Beweisführung mit endlichen Automaten

- **$L$  regulär  $\Rightarrow \overline{L}$  regulär**

Komplementiere akzeptierende Zustände des erkennenden Automaten

**$L$  regulär**

$\Rightarrow$  Es gibt einen DEA  $A = (Q, \Sigma, \delta, q_0, F)$  mit  $L = L(A)$

$\Rightarrow \overline{L} = \overline{L(A)} = \{w \in \Sigma^* \mid \hat{\delta}(q_0, w) \notin F\} = \{w \in \Sigma^* \mid \hat{\delta}(q_0, w) \in Q - F\}$   
 $= L((Q, \Sigma, \delta, q_0, Q - F))$  **regulär**

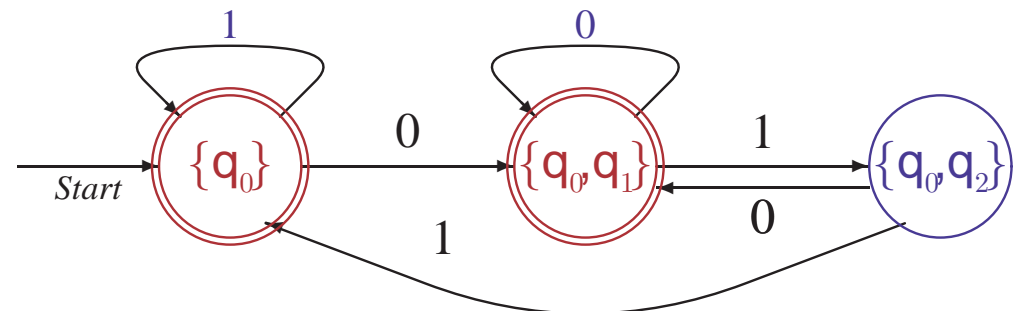
- **Beispiel: Komplementierung von  $(0+1)^*01$**

– Zugehöriger DEA

– Komplementautomat erkennt

Wörter die **nicht** mit 01 enden

– **Regulärer Ausdruck durch Zustandseliminationsverfahren erzeugbar**



- **Einfache mathematische Beweise**

$L_1, L_2$  regulär  $\Rightarrow L_1 \cap L_2 = \overline{\overline{L_1} \cup \overline{L_2}}$  regulär

$L_1, L_2$  regulär  $\Rightarrow L_1 - L_2 = L_1 \cap \overline{L_2}$  regulär

- **Produktkonstruktion auf endlichen Automaten**

Simultane Abarbeitung von Wörtern in beiden Automaten

$L_1, L_2$  regulär

$\Rightarrow$  Es gibt DEAs  $A_1 = (Q_1, \Sigma, \delta_1, q_{0,1}, F_1)$

und  $A_2 = (Q_2, \Sigma, \delta_2, q_{0,2}, F_2)$

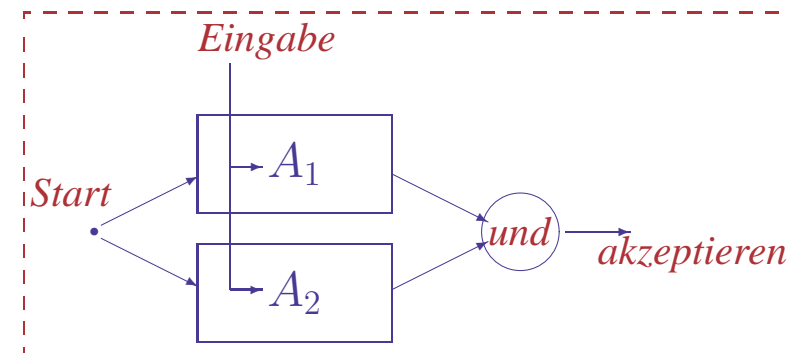
mit  $L_1 = L(A_1), L_2 = L(A_2)$

$\Rightarrow L_1 \cap L_2 = \{w \in \Sigma^* \mid \hat{\delta}_1(q_{0,1}, w) \in F_1 \wedge \hat{\delta}_2(q_{0,2}, w) \in F_2\}$   
 $= \{w \in \Sigma^* \mid (\hat{\delta}_1(q_{0,1}, w), \hat{\delta}_2(q_{0,2}, w)) \in F_1 \times F_2\}$

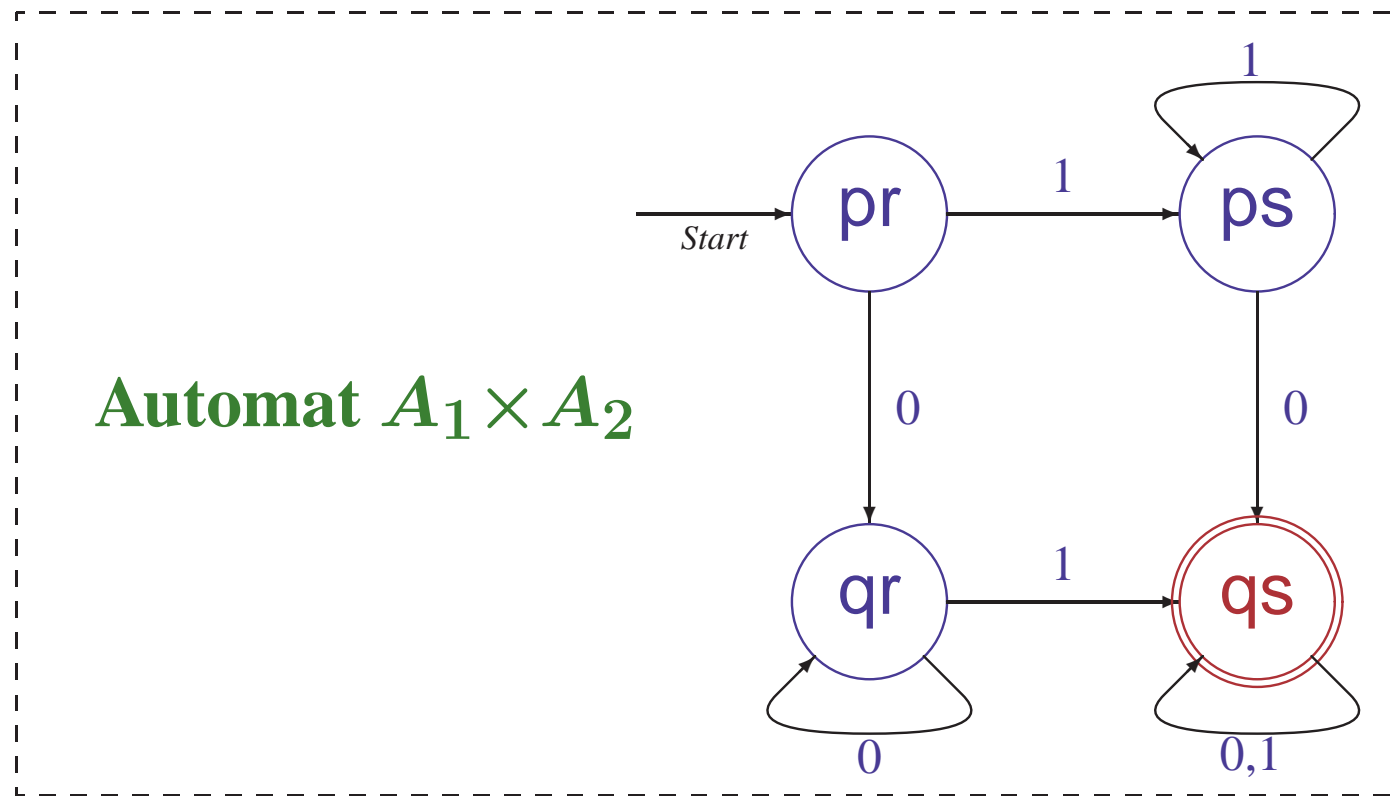
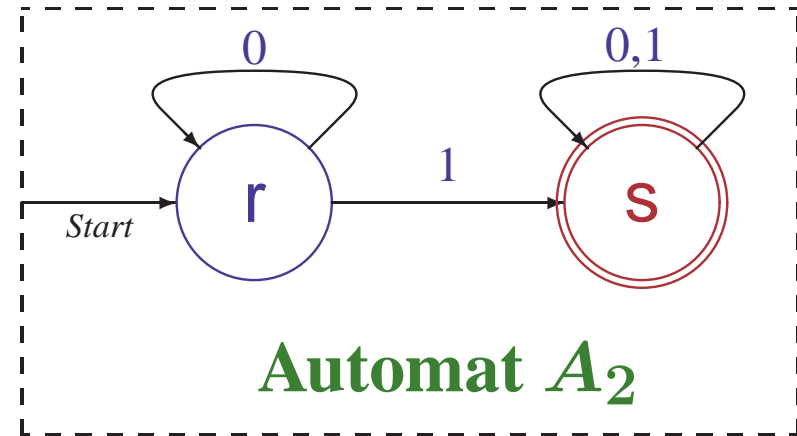
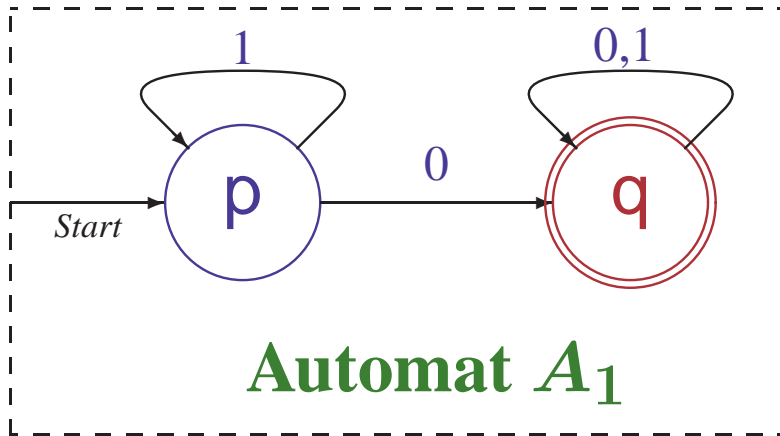
Konstruiere  $A = (Q_1 \times Q_2, \Sigma, \delta, (q_{0,1}, q_{0,2}), F_1 \times F_2)$

mit  $\delta((p, q), a) = (\delta_1(p, a), \delta_2(q, a))$  für  $p \in Q_1, q \in Q_2, a \in \Sigma$

$\Rightarrow L_1 \cap L_2 = L(A)$  **regulär**



# PRODUKTKONSTRUKTION AM BEISPIEL





# ABSCHLUSS UNTER SPIEGELUNG

$L$  regulär  $\Rightarrow L^R = \{w_n..w_1 \mid w_1..w_n \in L\}$  regulär

## • Beweisführung mit Automaten

- Bilde **Umkehrautomaten** zu  $A = (Q, \Sigma, \delta, q_0, F)$  mit  $L=L(A)$ 
  - Umkehrung der Pfeile im Diagramm:  $\delta^R(q, a) = \{q' \mid \delta(q', a) = q\}$
  - $q_0$  wird zum akzeptierenden Zustand:  $F^R = \{q_0\}$
  - Neuer Startzustand  $q_0^R$  mit  $\epsilon$ -Übergängen zu allen  $q \in F$

## • Induktiver Beweis mit regulären Ausdrücken

Sei  $L = L(E)$  für einen regulären Ausdruck

- Für  $E \in \{\emptyset, \epsilon, a\}$  ist  $L^R = L = L(E)$  regulär
- Für  $E = E_1 + E_2$  ist  $L^R = (L(E_1) \cup L(E_2))^R = L(E_1)^R \cup L(E_2)^R$  regulär
- Für  $E = E_1 \circ E_2$  ist  $L^R = (L(E_1) \circ L(E_2))^R = L(E_2)^R \circ L(E_1)^R$  regulär
- Für  $E = E_1^*$  ist  $L^R = L(E_1^R)^* = (L(E_1)^R)^*$  regulär

## • Beispiel: Spiegelung von $L((0+1)0^*)$

- $L^R = L((0^*)^R (0+1)^R) = L((0^R)^* (0^R+1^R)) = L(0^*(0+1))$

# BILD UND URBILD UNTER HOMOMORPHISMEN

- **Homomorphismus**  $h: \Sigma^* \rightarrow \Sigma'^*$ 
  - Funktion, die eindeutig durch Verhalten auf Symbolen definiert ist
  - $h: \Sigma^* \rightarrow \Sigma'^*$  ist Homomorphismus, wenn  $h(v_1..v_n) = h(v_1)..h(v_n)$  für  $v_i \in \Sigma$
  - Für  $h_1(a) = 01$ ,  $h_1(b) = 0101$  muß  $h_1(aa) = 0101$ ,  $h_1(ab) = 010101$  sein
  - Homomorphismen sind mit endlichen (Ein-/Ausgabe) Automaten berechenbar
- **Bild einer Menge  $L$  unter einer Funktion  $h$** 
  - Menge aller Funktionswerte von  $h$  bei Eingaben aus  $L$
  - $h(L) = \{h(w) \mid w \in L\} \subseteq \Sigma'^*$
  - z.B.  $h_1(\{ab, aa, b\}) = \{0101, 010101\}$ ,  $h_1(\{a, b\}^*) = \{01\}^*$
- **Urbild einer Menge  $L$  unter einer beliebigen (!) Funktion  $h$**

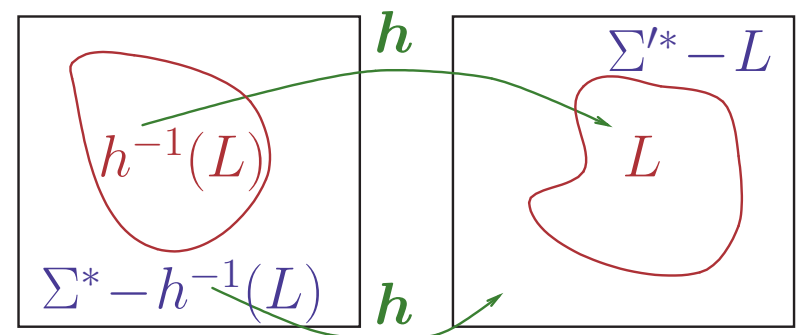
- Menge aller Eingaben, deren Funktionswerte in  $L$  liegen

- $h^{-1}(L) = \{w \in \Sigma^* \mid h(w) \in L\}$

- z.B.  $h_1^{-1}(\{0101\}) = \{aa, b\}$ ,

$$h_1^{-1}(\{0101, 11, 1\}) = \{aa, b\},$$

$$h_1^{-1}(L((0101)^*)) = \{w \in \{a, b\}^* \mid \#_a(w) \text{ gerade}\}$$



# ABSCHLUSSEIGENSCHAFT: BILD UNTER HOMOMORPHISMEN

$L \subseteq \Sigma^*$  regulär,  $h: \Sigma^* \rightarrow \Sigma'^*$  Homomorphismus  $\Rightarrow h(L)$  regulär

## Beweis mit Grammatiken

### $L$ regulär

$\Rightarrow$  Es gibt eine Typ-3 Grammatik  $G = (V, \Sigma, P, S)$  mit  $L = L(G)$

$\Rightarrow h(L) = h(L(G)) = \{h(v_1)..h(v_n) \in \Sigma'^* \mid S \xrightarrow{*} v_1..v_n\}$

Für  $A \rightarrow a B \in P$  erzeuge Regeln  $A \rightarrow a_1 B_1, B_1 \rightarrow a_2 B_2, \dots, B_{k-1} \rightarrow a_k B$ ,  
wobei  $h(a) = a_1..a_k$  und alle  $B_i$  neue Hilfsvariablen

Sei  $P_h$  die Menge dieser Regeln,  $V_h$  die Menge ihrer Hilfsvariablen

Für  $G_h = (V_h, \Sigma', P_h, S)$  gilt  $A \rightarrow a B \in P \Leftrightarrow A \xrightarrow{*}_{G_h} h(a) B$

und  $S \xrightarrow{*}_G v_1..v_n \Leftrightarrow S \xrightarrow{*}_{G_h} h(v_1)..h(v_n)$

$\Rightarrow h(L) = \{h(v_1)..h(v_n) \in \Sigma'^* \mid S \xrightarrow{*}_{G_h} h(v_1)..h(v_n)\} = L(G_h)$  **regulär**

– Sonderbehandlung für  $h(a)=\epsilon$  erforderlich, da Regel  $A \rightarrow B$  unzulässig

Beweis mit regulären Ausdrücken in Hopcroft, Motwani, Ullman §4.2.3

# ABSCHLUSS: URBILD UNTER HOMOMORPHISMEN

$L \subseteq \Sigma'^*$  regulär,  $h: \Sigma^* \rightarrow \Sigma'^*$  Homomorphismus  $\Rightarrow h^{-1}(L)$  regulär

## Beweis mit endlichen Automaten

Berechnung von  $h$  vor Abarbeitung der Wörter im Automaten

$L$  regulär

$\Rightarrow$  Es gibt einen DEA  $A = (Q, \Sigma', \delta, q_0, F)$

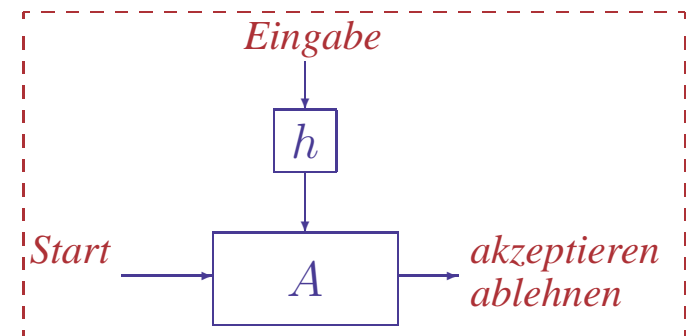
mit  $L = L(A) = \{v \in \Sigma'^* \mid \hat{\delta}(q_0, v) \in F\}$

$\Rightarrow h^{-1}(L) = \{w \in \Sigma^* \mid \hat{\delta}(q_0, h(w)) \in F\}$

Konstruiere  $A_h = (Q, \Sigma, \delta_h, q_0, F)$  mit  $\delta_h(q, a) = \hat{\delta}(q, h(a))$

Dann gilt  $\hat{\delta}_h(q, w) = \hat{\delta}(q, h(w))$  für alle  $q \in Q$  und  $w \in \Sigma^*$

$\Rightarrow h^{-1}(L) = \{w \in \Sigma^* \mid \hat{\delta}_h(q_0, w) \in F\} = L(A_h)$  regulär



- **Welche Eigenschaften sind automatisch prüfbar?**

- Ist die Sprache eines Automaten **leer**?
- **Zugehörigkeit**: Ist ein Wort  $w$  **Element der Sprache** eines Automaten?
- **Äquivalenz**: Beschreiben zwei Automaten **dieselbe Sprache**?

Gleiche Fragestellung für Grammatiken und reguläre Ausdrücke

- **Wechsel der Repräsentation ist effektiv**

- **NEA**  $\mapsto$  **DEA**: Teilmengenkonstruktion (exponentielle Aufblähung möglich)
- **$\epsilon$ -NEA**  $\mapsto$  **DEA**: Hüllenbildung + Teilmengenkonstruktion
- **DEA**  $\mapsto$   **$\epsilon$ -NEA/NEA**: Modifikation der Präsentation (Mengenklammern)
- **DEA**  $\mapsto$  **RA**: Zustandselimination (oder  $R_{ij}^k$ -Methode)
- **RA**  $\mapsto$   **$\epsilon$ -NEA**: induktive Konstruktion von Automaten
- **DEA**  $\mapsto$  **Typ-3 Grammatik**: Regeln für Überführungsschritte einführen
- **Typ-3 Grammatik**  $\mapsto$  **NEA**: Überführungstabelle codiert Regeln

**Es reicht, Tests für ein Modell zu beschreiben**

# PRÜFE, OB EINE REGULÄRE SPRACHE LEER IST

## ● Nichttriviales Problem

- Automaten: Gibt es überhaupt einen akzeptierenden Pfad?
- Reguläre Ausdrücke: Wird mindestens ein einziges Wort charakterisiert?
- Grammatiken: Wird überhaupt ein Wort aus dem Startzustand erzeugt?

## ● Erreichbarkeitstest für DEA $A = (Q, \Sigma, \delta, q_0, F)$

- Wegen  $\hat{\delta}(q_0, \epsilon) = q_0$  ist  $q_0$  in 0 Schritten erreichbar
- $q$  in  $k$  Schritten erreichbar,  $\delta(q, a) = q' \Rightarrow q'$  in  $k+1$  Schritten erreichbar
- $L(A) = \emptyset \Leftrightarrow$  kein  $q \in F$  in  $|Q|$  Schritten erreichbar

## ● Induktive Analyse für reguläre Ausdrücke

- $L(\emptyset) = \emptyset$ ,  $L(\epsilon) \neq \emptyset$ ,  $L(a) \neq \emptyset$
- $L((E)) = \emptyset \Leftrightarrow L(E) = \emptyset$  keine Änderung
- $L(E+F) = \emptyset \Leftrightarrow L(E) = \emptyset \wedge L(F) = \emptyset$  Vereinigung von Elementen
- $L(E \circ F) = \emptyset \Leftrightarrow L(E) = \emptyset \vee L(F) = \emptyset$  Elemente beider Sprachen nötig
- $L(E^*) \neq \emptyset$ ,  $\epsilon$  gehört immer zu  $L(E^*)$

# TEST AUF ZUGEHÖRIGKEIT (WORTPROBLEM)

- **Unterschiedlich schwierig je nach Repräsentation**

- Automaten: Gibt es einen akzeptierenden Pfad für das Wort  $w$ ?
- Reguläre Ausdrücke: Wird  $w$  von der Charakterisierung erfasst?
- Grammatiken: Kann  $w$  aus dem Startzustand erzeugt werden?

- **Abarbeitung durch DEA  $A = (Q, \Sigma, \delta, q_0, F)$**

- Bestimme  $q := \hat{\delta}(q_0, w)$  und teste  $q \in F$
- Maximal  $|w| + |F|$  Arbeitsschritte

**Test für andere Repräsentationen  
durch Umwandlung in DEA**

# TEST AUF ÄQUIVALENZ VON SPRACHEN

- **Wann sind zwei reguläre Sprachen gleich?**
  - Nichttrivial, da Beschreibungsformen sehr verschieden sein können
    - Verschiedene Automaten, Grammatiken, Ausdrücke, Mischformen, ...
- **Gibt es eine “kanonische” Repräsentation?**
  - z.B. · Transformiere alles in deterministische endliche Automaten
    - Erzeuge Standardversion mit kleinstmöglicher Anzahl von Zuständen
  - Äquivalenztest prüft dann, ob der gleiche Standardautomat erzeugt wird
- **Wie standardisiert man Automaten?**
  - Entferne Zustände, die vom Startzustand un erreichbar sind
  - Fasse Zustände zusammen, die für alle Wörter “äquivalent” sind
    - Es führen exakt dieselben Wörter zu akzeptierenden Zuständen
  - Ergibt **minimalen äquivalenten Automaten**



# ÄQUIVALENZTEST FÜR ZUSTÄNDE

- **Äquivalenz der Zustände  $p$  und  $q$  ( $p \cong q$ )**

- Für alle Wörter  $w \in \Sigma^*$  gilt  $\hat{\delta}(p, w) \in F \Leftrightarrow \hat{\delta}(q, w) \in F$
- Die Wörter müssen **nicht** zum gleichen Zustand führen

- **Positives Prüfverfahren schwierig**

- Man muss **alle** Wörter überprüfen, die von einem Zustand ausgehen
- Man kann sich auf Wörter der maximalen Länge  $|Q|$  beschränken
- Besser: **Nichtäquivalente (unterscheidbare) Zustände identifizieren**

- **Methodik: verwende einen Table-Filling Algorithmus**

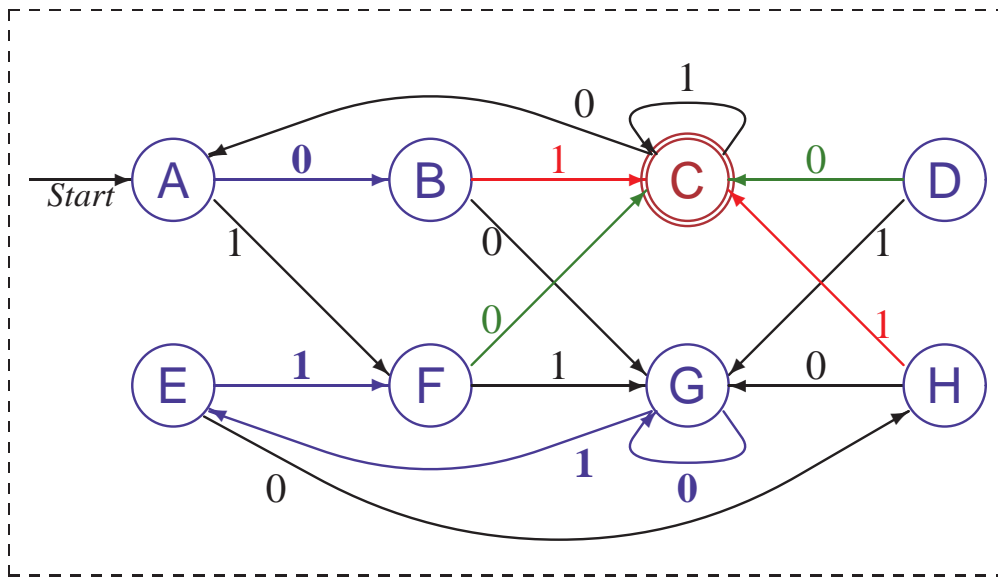
Markiere Unterscheidbarkeit von Zuständen in Tabelle

- Start:  $p \not\cong q$ , falls  $p \in F$  und  $q \notin F$
- Iteration:  $p \not\cong q$ , falls  $\delta(p, a) \not\cong \delta(q, a)$  für ein  $a \in \Sigma$

In jeder Iteration werden nur noch ungeklärte Paare überprüft

Nach **maximal  $|Q|$  Iterationen** sind alle Unterschiede bestimmt

# ÄQUIVALENZTEST AM BEISPIEL



	A	B	C	D	E	F	G	H
A	■	×	×	×		×	×	×
B	■	■	×	×	×	×	×	
C	■	■	■	×	×	×	×	×
D	■	■	■	■	×		×	×
E	■	■	■	■	■	×	×	×
F	■	■	■	■	■	■	×	×
G	■	■	■	■	■	■	■	×
H	■	■	■	■	■	■	■	■

Tabelle der Unterschiede

1. Unterscheide **akzeptierende Zustände (C)** von allen anderen
  - 2a. **Eingabesymbol 0**: Nur **D** und **F** führen zu akzeptierenden Zuständen
  - 2b. **Eingabesymbol 1**: Nur **B** und **H** führen zu akzeptierenden Zuständen
  3. Überprüfe Nachfolger von  $\{A,E\}$ ,  $\{A,G\}$ ,  $\{B,H\}$ ,  $\{D,F\}$  und  $\{E,G\}$ .
  4. Überprüfung von  $\{A,E\}$ ,  $\{B,H\}$  und  $\{D,F\}$  gibt keine Unterschiede
- Äquivalenzklassen sind  $\{A,E\}$ ,  $\{B,H\}$ ,  $\{D,F\}$ ,  $\{C\}$  und  $\{G\}$**

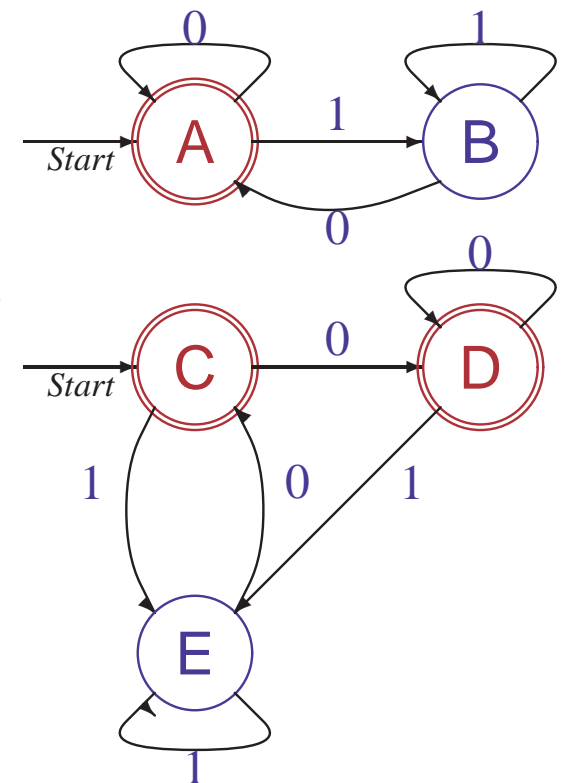
# ÄQUIVALENZTEST FÜR SPRACHEN

## • Prüfverfahren

- Standardisiere Beschreibungsform in zwei disjunkte DEAs  $A_1$  und  $A_2$
- Vereinige Automaten zu  $A = (Q_1 \cup Q_2 \cup \{q'\}, \Sigma, \delta_1 \cup \delta_2, q', F_1 \cup F_2)$   
 $A$  enthält  $A_1$  und  $A_2$  als unabhängige Teile
- Bilde Äquivalenzklassen von  $A$   
und teste ob  $q_{0,1}$  und  $q_{0,2}$  äquivalent sind

## • Zwei DEAs für $L(\epsilon + (0 + 1)^*0)$

- Äquivalenzklassen sind  $\{A, C, D\}$  (alle Endzustände)  
und  $\{B, E\}$  (alle Nicht-Endzustände)
- Da A und C äquivalent sind,  
sind die Automaten äquivalent



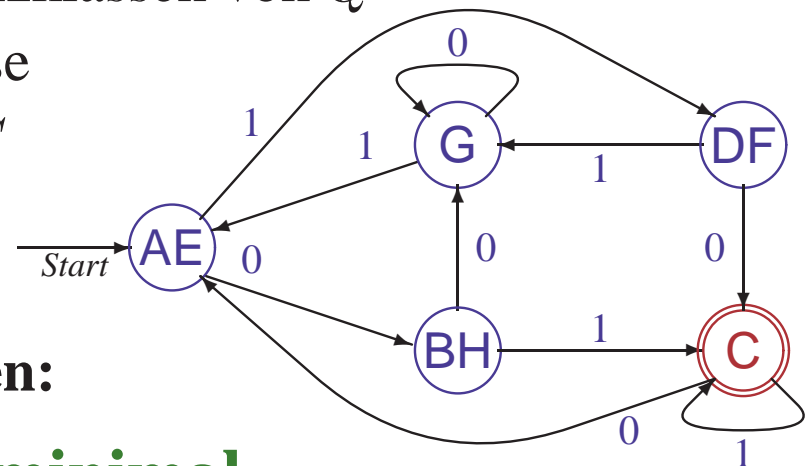
## Konstruiere äquivalenten DEA mit minimaler Menge von Zuständen

- **Entferne überflüssige Zustände**

- $q$  ist **überflüssig**, wenn  $\hat{\delta}(q_0, w) \neq q$  für alle Wörter  $w \in \Sigma^*$
- Reduziere  $Q$  zu Menge der erreichbaren Zustände (Verfahren auf Folie 13)

- **Fasse äquivalente Zustände zusammen**

- Bestimme Menge der Äquivalenzklassen von  $Q$
  - Setze  $Q'$  als Menge der Äquivalenzklassen von  $Q$
  - Setze  $\delta'(S, a)$  als Äquivalenzklasse von  $\delta(q, a)$  für ein beliebiges  $q \in S$
- Wohldefiniert, da alle Nachfolger äquivalenter Zustände äquivalent sind



**Anwendung auf Beispielautomaten:**

**Resultierender Automat ist minimal**

## • Automaten teilen Sprachen in Äquivalenzklassen

- Wörter, die zum gleichen Zustand führen, sind ununterscheidbar
- Wörter, die zu äquivalenten Zuständen führen, sind ununterscheidbar

Jede Fortsetzung der Wörter führt zum “gleichen” Ergebnis

$\hat{\delta}(q_0, u) \cong \hat{\delta}(q_0, v)$  bedeutet  $\hat{\delta}(q_0, u w) \in F \Leftrightarrow \hat{\delta}(q_0, v w) \in F$  für alle  $w \in \Sigma^*$

## • Äquivalenzklassen hängen nur von der Sprache ab

- Für  $L \subseteq \Sigma^*$  definiere Äquivalenzrelation  $\sim_L$  auf  $\Sigma^*$ :

•  $u \sim_L v \equiv u w \in L \Leftrightarrow v w \in L$  gilt für alle  $w \in \Sigma^*$

$\sim_L$  ist eine Äquivalenzrelation

↳ Übung

- Die Äquivalenzklasse eines Wortes  $v$  ist  $[v]_L = \{u \in \Sigma^* \mid u \sim_L v\}$

• Äquivalenzklassen sind disjunkt oder identisch

Gibt es  $w \in [u]_L \cap [v]_L$  dann ist  $u \sim_L v$ , also  $z \in [u]_L \Leftrightarrow z \in [v]_L$  für alle  $z$

- $\Sigma^* / L$  bezeichnet die Menge der Äquivalenzklassen modulo  $\sim_L$

# ÄQUIVALENZKLASSEN DER SPRACHE $L = \{0^n 1^m \mid n, m \in \mathbb{N}\}$

- $[\epsilon]_L = \{u \in \{0, 1\}^* \mid u \sim_L \epsilon\} = \{u \mid \forall w. u w \in L \Leftrightarrow w \in L\} = \{0^k \mid k \in \mathbb{N}\}$

$[0]_L = [00]_L = [000]_L = \dots = [\epsilon]_L$ , weil  $0 \in [\epsilon]_L, 00 \in [\epsilon]_L, 000 \in [\epsilon]_L, \dots$

- $[1]_L = \{u \mid \forall w. u w \in L \Leftrightarrow 1w \in L\} = \{u \mid \forall w. u w \in L \Leftrightarrow \exists j. w = 1^j\}$   
 $= \{0^k 1^i \mid k \in \mathbb{N}, i > 0\}$

$[01]_L = [1]_L$ , weil  $01 \in [1]_L$

- $[10]_L = \{u \mid \forall w. u w \in L \Leftrightarrow 10w \in L\} = \{u \mid \forall w. u w \notin L\} = \{0, 1\}^* - L$

Grund: für  $L = \{0^n 1^m \mid n, m \in \mathbb{N}\}$  gilt  $u \notin L \Rightarrow \forall w. u w \notin L$  (Umkehrung gilt immer)

- Wegen  $[\epsilon]_L \cup [1]_L = L$  folgt:  $\{0, 1\}^* / L = \{[\epsilon]_L, [1]_L, [10]_L\}$

**Reguläre Sprachen haben nur endlich viele Äquivalenzklassen**

# ÄQUIVALENZKLASSEN DER SPRACHE $L = \{0^n 1^n \mid n \in \mathbb{N}\}$

- $[\epsilon]_L = \{u \mid \forall w. u w \in L \Leftrightarrow w \in L\} = \{\epsilon\}$
- $[0]_L = \{u \mid \forall w. u w \in L \Leftrightarrow 0w \in L\}$   
 $= \{u \mid \forall w. u w \in L \Leftrightarrow \exists n. w = 0^n 1^{n+1}\} = \{0\}$
- $[1]_L = \{u \mid \forall w. u w \in L \Leftrightarrow 1w \in L\} = \{u \mid \forall w. u w \notin L\}$   
 $= \{0, 1\}^* - \{0^n 1^m \mid n \geq m\}$
- $[00]_L = \dots = \{u \mid \forall w. u w \in L \Leftrightarrow \exists n. w = 0^n 1^{n+2}\} = \{00\}$
- $[01]_L = \dots = \{u \mid \forall w. u w \in L \Leftrightarrow w = \epsilon\} = L - \{\epsilon\}$
- $[10]_L = [11]_L = [1]_L$ , weil  $10 \in [1]_L$ ,  $11 \in [1]_L$
- $[000]_L = \dots = \{u \mid \forall w. u w \in L \Leftrightarrow \exists n. w = 0^n 1^{n+3}\} = \{000\}$
- **Es gibt unendlich viele Klassen in  $\{0, 1\}^* / L$**   
– z.B. sind alle Klassen  $[0^k]_L (= \{0^k\})$  verschieden

Für den Beweis dieser Aussage muß man die Klassen nicht exakt bestimmen. Es reicht:  
“Für  $k \neq j$  und  $w = 1^k$  ist  $0^k w \in L$ , aber  $0^j w \notin L$ , also  $0^k \not\sim_L 0^j$  also  $[0^k]_L \neq [0^j]_L$ ”

**Nichtreguläre Sprachen haben unendlich viele Äquivalenzklassen**

# DER SATZ VON MYHILL/NERODE

**Eine Sprache  $L$  ist regulär, g.d.w  $\Sigma^* / L$  endlich ist**

## Beweis

$\Rightarrow$  : Es sei  $L$  eine reguläre Sprache

Dann gibt es einen minimalen DEA  $A = (Q, \Sigma, \delta, q_0, F)$  mit  $L = L(A)$

Da  $A$  minimal ist, gilt für beliebige Wörter  $u, v \in \Sigma^*$

$$\begin{aligned} \hat{\delta}(q_0, u) = \hat{\delta}(q_0, v) &\Leftrightarrow (\hat{\delta}(q_0, u w) \in F \Leftrightarrow \hat{\delta}(q_0, v w) \in F) \text{ für alle } w \in \Sigma^* \\ &\Leftrightarrow (u w \in L \Leftrightarrow v w \in L) \text{ für alle } w \in \Sigma^* \Leftrightarrow u \sim_L v \end{aligned}$$

Damit ist  $|\Sigma^* / L|$  (der **Index von  $L$** ) gleich der Anzahl der Zustände in  $A$

$\Leftarrow$  : Es sei  $\Sigma^* / L$  endlich.

Konstruiere einen DEA  $A = (\Sigma^* / L, \Sigma, \delta, [\epsilon]_L, F)$

mit  $\delta([u]_L, a) = [u a]_L$  für alle  $a \in \Sigma$  und  $F = \{[v]_L \mid v \in L\}$

$\delta$  ist wohldefiniert, weil  $u a \sim_L v a$  für alle  $a \in \Sigma$  gilt, wenn  $u \sim_L v$

und es gilt  $w \in L(A) \Leftrightarrow \hat{\delta}([\epsilon]_L, w) \in F \Leftrightarrow [w]_L \in F \Leftrightarrow w \in L$



## Wie zeigt man, dass eine Sprache $L$ nicht regulär ist?

- **Direkter Nachweis**

- Zeige, dass kein endlicher Automat genau die Wörter von  $L$  erkennt
- Sprache muss **unendlich** sein und **komplizierte Struktur** haben  
(Anzahl der Äquivalenzklassen muss unendlich sein)
- Technisches Hilfsmittel: **Pumping Lemma**

- **Verwendung der **Abschlusseigenschaften****

- Zeige, dass Regularität von  $L$  dazu führen würde, dass eine als nichtregulär bekannte Sprache regulär sein müsste
- Häufige Technik: **(Ur-)bild unter Homomorphismen**

# DAS PUMPING LEMMA FÜR REGULÄRE SPRACHEN

- **Warum ist  $\{0^n 1^n \mid n \in \mathbb{N}\}$  nicht regulär?**
  - Ein DEA muss alle Nullen beim Abarbeiten zählen und dann vergleichen
  - Für  $n > |Q|$  muss ein Zustand von  $A$  doppelt benutzt worden sein
  - Eine  $\delta$ -Schleife mit  $k$  Zuständen bedeutet, dass  $A$  auch  $0^{n+k} 1^n$  akzeptiert
- **Allgemeine Version: Pumping Lemma**

Für jede reguläre Sprache  $L \in \mathcal{L}_3$  gibt es eine Zahl  $n \in \mathbb{N}$ , so dass jedes Wort  $w \in L$  mit Länge  $|w| \geq n$  zerlegt werden kann in  $w = x y z$  mit den Eigenschaften

  - (1)  $y \neq \epsilon$ ,
  - (2)  $|x y| \leq n$  und
  - (3) für alle  $k \in \mathbb{N}$  ist  $x y^k z \in L$
- **Aussage ist wechselseitig konstruktiv**
  - Die Zahl  $n$  kann zu jeder regulären Sprache  $L$  bestimmt werden
  - Die Zerlegung  $w = x y z$  kann zu jedem Wort  $w \in L$  bestimmt werden

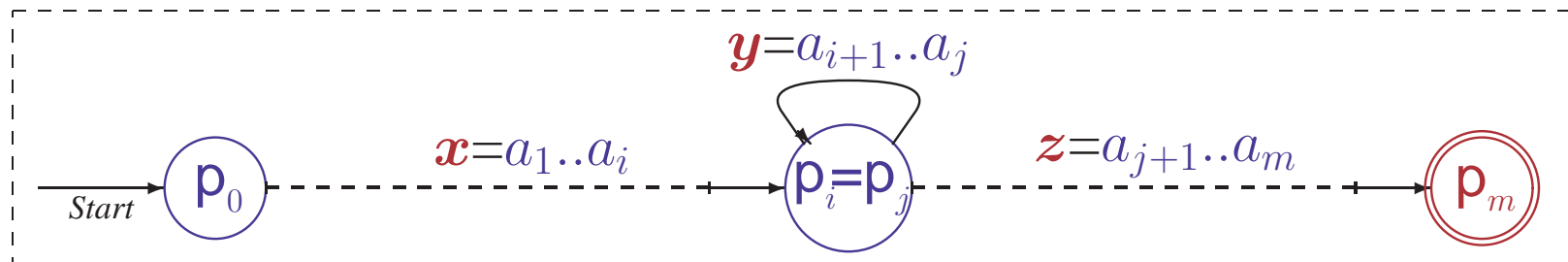
# BEWEIS DES PUMPING LEMMAS

Für jede Sprache  $L \in \mathcal{L}_3$  gibt es ein  $n \in \mathbb{N}$ , so dass jedes  $w \in L$  mit  $|w| \geq n$  zerlegbar ist in  $w = x y z$  mit den Eigenschaften

(1)  $y \neq \epsilon$ , (2)  $|x y| \leq n$  und (3) für alle  $k \in \mathbb{N}$  ist  $x y^k z \in L$

## • Beweis mit Automaten

- Sei  $L$  regulär und  $A = (Q, \Sigma, \delta, q_0, F)$  ein DEA mit  $L = L(A)$
- Wähle  $n = |Q|$ . Betrachte  $w = a_1 \dots a_m$  mit  $|w| \geq n$  und  $p_i := \hat{\delta}(q_0, a_1 \dots a_i)$
- Dann gibt es  $i, j$  mit  $0 \leq i < j \leq n$  und  $p_i = p_j$  (Schubfachprinzip)
- Zerlege  $w$  in  $w = x y z$  mit  $x = a_1 \dots a_i$ ,  $y = a_{i+1} \dots a_j$  und  $z = a_{j+1} \dots a_m$



- Per Konstruktion gilt  $y \neq \epsilon$ ,  $|x y| \leq n$  und  $\hat{\delta}(p_i, y^k) = p_i$  für alle  $k \in \mathbb{N}$
- Also  $\hat{\delta}(q_0, x y^k z) = \hat{\delta}(p_i, y^k z) = \hat{\delta}(p_i, y z) = \hat{\delta}(q_0, x y z) = \hat{\delta}(q_0, w) \in F$

# ANWENDUNGEN DES PUMPING LEMMAS

$L_1 = \{0^m 1^m \mid m \in \mathbb{N}\}$  ist nicht regulär

## • Verwende Kontraposition des Pumping Lemmas

Eine Sprache  $L$  ist *nicht regulär*, wenn es *kein*  $n \in \mathbb{N}$  gibt, so dass jedes  $w \in L$  mit  $|w| \geq n$  zerlegbar ist in  $w = x y z$  mit den Eigenschaften

(1)  $y \neq \epsilon$ , (2)  $|x y| \leq n$  und (3) für alle  $k \in \mathbb{N}$  ist  $x y^k z \in L$

**Umformulierung: Ziehe Negation in die Bedingungen hinein**

$L$  ist *nicht regulär*, wenn es *für jedes*  $n \in \mathbb{N}$  ein  $w \in L$  mit  $|w| \geq n$  gibt so dass für *jede Zerlegung*  $w = x y z$  mit den Eigenschaften

(1)  $y \neq \epsilon$  und (2)  $|x y| \leq n$  ein  $k \in \mathbb{N}$  existiert mit  $x y^k z \notin L$

## • Kontrapositionsbeweis für $L_1 \notin \mathcal{L}_3$

– Sei  $n \in \mathbb{N}$  beliebig. Wir wählen  $w = 0^m 1^m$  für ein  $m > n$

– Sei  $w = x y z$  eine beliebige Zerlegung mit  $y \neq \epsilon$  und  $|x y| \leq n$

Dann gilt  $x = 0^i$ ,  $y = 0^j$ ,  $z = 0^{m-i-j} 1^m$  für ein  $j \neq 0$  und  $i + j \leq n$ .

– Wir wählen  $k = 0$ . Dann ist  $x y^0 z = 0^{m-j} 1^m \notin L_1$

**Aufgrund des Pumping Lemmas kann  $L_1$  also nicht regulär sein.**

# ANWENDUNGEN DES PUMPING LEMMAS II

$$L_2 = \{w \in \{1\}^* \mid |w| \text{ ist Primzahl}\} \notin \mathcal{L}_3$$

## • Beweis folgt dem gleichen Schema

– Sei  $n \in \mathbb{N}$  beliebig.

– Wir wählen  $w = 1^p$  für eine Primzahl  $p > n+1$

– Sei  $w = xyz$  eine beliebige Zerlegung mit  $y \neq \epsilon$  und  $|xy| \leq n$

Dann gilt  $x=1^i$ ,  $y=1^j$ ,  $z=1^{p-i-j}$  für ein  $j \neq 0$  und  $i+j \leq n$ .

– Wir wählen  $k=p-j$ .

Dann ist  $xy^kz = 1^i 1^{j(p-j)} 1^{p-i-j} = 1^{i+j(p-j)+p-i-j} = 1^{(j+1)(p-j)} \notin L_2$

**Aufgrund des Pumping Lemmas kann  $L_2$  also nicht regulär sein.**

# NACHWEIS VON $L \notin \mathcal{L}_3$ MIT ABSCHLUSSEIGENSCHAFTEN

- **Anwendung des Pumping Lemmas ist oft mühsam**

- Beweis für  $L_3 = \{(^m)^m \mid m \in \mathbb{N}\} \notin \mathcal{L}_3$  identisch mit dem von  $L_1$
- Beweis für  $L_4 = \{w \in \{0, 1\}^* \mid \#_0(w) = \#_1(w)\} \notin \mathcal{L}_3$  ähnlich  
( $\#_1(w)$  ist die Anzahl der Einsen in  $w$ )

- **Verwende Umkehrung der Abschlusseigenschaften**

$$\bar{L} \notin \mathcal{L}_3 \Rightarrow L \notin \mathcal{L}_3$$

$$L^R \notin \mathcal{L}_3 \Rightarrow L \notin \mathcal{L}_3$$

$$h(L) \notin \mathcal{L}_3 \Rightarrow L \notin \mathcal{L}_3$$

$$h^{-1}(L) \notin \mathcal{L}_3 \Rightarrow L \notin \mathcal{L}_3$$

$$L \cup L' \notin \mathcal{L}_3 \wedge L' \in \mathcal{L}_3 \Rightarrow L \notin \mathcal{L}_3$$

$$L \cap L' \notin \mathcal{L}_3 \wedge L' \in \mathcal{L}_3 \Rightarrow L \notin \mathcal{L}_3$$

$$L \circ L' \notin \mathcal{L}_3 \wedge L' \in \mathcal{L}_3 \Rightarrow L \notin \mathcal{L}_3$$

$$L' \circ L \notin \mathcal{L}_3 \wedge L' \in \mathcal{L}_3 \Rightarrow L \notin \mathcal{L}_3$$

⋮

⋮

- **Anwendungsbeispiele**

$L_3 \notin \mathcal{L}_3$ : Wähle Homomorphismus  $h: \{(\cdot)\} \rightarrow \{0, 1\}$  mit  $h((\cdot)) = 0, h(\cdot) = 1$

Dann ist  $h(L_3) = \{0^m 1^m \mid m \in \mathbb{N}\} = L_1 \notin \mathcal{L}_3$

$L_4 \notin \mathcal{L}_3$ : Es gilt  $L_4 \cap L(0^* \circ 1^*) = L_1 \notin \mathcal{L}_3$

**DEAs können korrekte Klammersausdrücke nicht erkennen!**

## ● **Abschlusseigenschaften**

- Operationen  $\cup$ ,  $\cap$ ,  $^c$ ,  $-$ ,  $^R$ ,  $\circ$ ,  $*$ ,  $h$ ,  $h^{-1}$  erhalten Regularität von Sprachen
- Verwendbar zum Nachweis von Regularität oder zur Widerlegung

## ● **Automatische Prüfungen**

- Man kann testen ob eine reguläre Sprache leer ist
- Man kann testen ob ein Wort zu einer regulären Sprache gehört
- Man kann testen ob zwei reguläre Sprachen gleich sind

## ● **Minimierung von Automaten**

- Ein Automat kann minimiert werden, indem man äquivalente Zustände zusammenlegt und unerreichbare Zustände entfernt

## ● **Pumping Lemma**

- Wiederholt man einen bestimmten Teil ausreichend großer Wörter einer regulären Sprache beliebig oft, so erhält man immer ein Wort der Sprache
- Verwendbar zur Widerlegung von Regularität

# ZUSAMMENFASSUNG: REGULÄRE SPRACHEN

## ● Drei Modelle

- Endliche Automaten (DEA, NEA,  $\epsilon$ -NEA) **erkennen** Wörter einer Sprache
- Reguläre Ausdrücke **beschreiben Struktur** der Wörter
- (Typ 3) Grammatiken **erzeugen** Wörter einer regulären Sprache

## ● Alle drei Modelle sind äquivalent

- $\epsilon$ -NEA  $\mapsto$  DEA: Teilmengenkonstruktion
- DEA  $\mapsto$  Typ-3 Grammatik: Verwandle Überföhrungsfunktion in Regeln
- Typ-3 Grammatik  $\mapsto$  NEA: Verwandle Regeln in Überföhrungsfunktion
- DEA  $\mapsto$  Reguläre Ausdrücke: Erzeuge Ausdrücke für Verarbeitungspfade oder eliminiere Zustände in RA Automaten
- Reguläre Ausdrücke  $\mapsto$  NEA: Iterative Konstruktion von Automaten

## ● Wichtige Eigenschaften von $\mathcal{L}_3$

- Abgeschlossen unter  $\cup, \cap, \bar{\phantom{x}}, -, ^R, \circ, *, h, h^{-1}$
- **Entscheidbarkeit** des Wortproblems und Gleichheit von Sprachen
- Endliche Automaten können automatisch **minimiert** werden
- **Nachweis der Nichtregularität** von Sprachen mit dem Pumping Lemma