
Eingebettete Systeme

Projekt

Abgabe bis spätestens 05. Feb. 2008 12:00 Uhr, Übungskasten im EG-Foyer von Haus 4

Aufgabe 1. *Projekt* (X)

Viele Anwendungen in der Bildverarbeitung erfordern die Erkennung von Kontrastsprüngen (Kanten) auf Kamerabildern. In diesem Projekt (ausschließlich in 2er-Gruppen) soll ein eingebettetes System auf einem Spartan 3A Evaluationsboard implementiert werden.

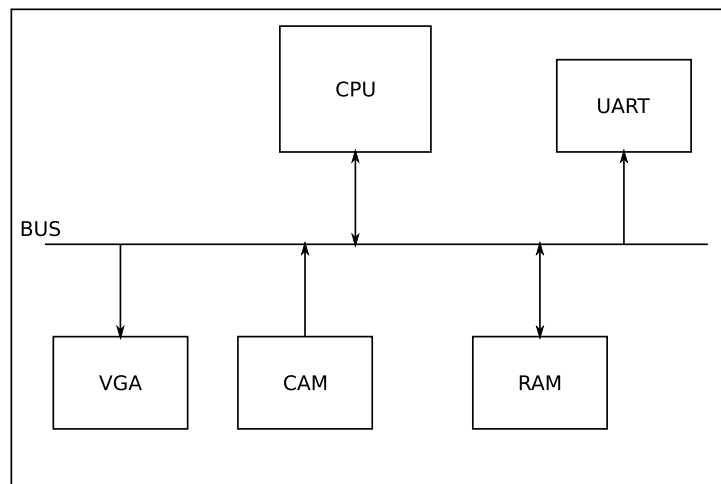


Abbildung 1: Blockschaltbild des Systems

- Recherchieren Sie mögliche Methoden der Kantendetektion und entscheiden Sie sich für eine Variante!
- Implementieren Sie ein lauffähiges System-on-Chip mit einer Hello-World-Applikation!
- Implementieren Sie die von Ihnen ausgewählte Kantendetektion in Software auf dem eingebetteten Prozessor!
- Fügen Sie dem System Ihren Timer hinzu und messen Sie die Ausführungszeit der Detektion!
- Präsentieren Sie Ihre Applikation durch eine Vorführung sowie die Anfertigung eines Posters am Abgabetermin!