

# Theoretische Informatik II

## Einheit 6.3

### $\mathcal{NP}$ -vollständige Probleme



1. Logische Probleme
2. Graphbasierte Probleme
3. Scheduling Probleme

## Direkter Beweis ist zu aufwendig

- Würde explizite Codierung beliebiger NTMs erfordern
- Verwende  $L \in \mathcal{NPC} \Leftrightarrow L \in \mathcal{NP} \wedge \exists L' \in \mathcal{NPC}. L' \leq_p L$

## Direkter Beweis ist zu aufwendig

- Würde explizite Codierung beliebiger NTMs erfordern
- Verwende  $L \in \mathcal{NPC} \Leftrightarrow L \in \mathcal{NP} \wedge \exists L' \in \mathcal{NPC}. L' \leq_p L$

### 1. Zeige $L \in \mathcal{NP}$ :

- a) Beschreibe, welchen Lösungsvorschlag die OTM generiert
- b) Beschreibe, wie Lösungsvorschlag deterministisch überprüft wird
- c) Zeige, daß das Prüfverfahren polynomiell ist

## Direkter Beweis ist zu aufwendig

- Würde explizite Codierung beliebiger NTMs erfordern
- Verwende  $L \in \mathcal{NPC} \Leftrightarrow L \in \mathcal{NP} \wedge \exists L' \in \mathcal{NPC}. L' \leq_p L$

### 1. Zeige $L \in \mathcal{NP}$ :

- Beschreibe, welchen Lösungsvorschlag die OTM generiert
- Beschreibe, wie Lösungsvorschlag deterministisch überprüft wird
- Zeige, daß das Prüfverfahren polynomiell ist

### 2. Zeige $\exists L' \in \mathcal{NPC}. L' \leq_p L$ :

- Wähle ein ähnliches, bekannt  $\mathcal{NP}$ -vollständiges Problem  $L'$
- Beschreibe Transformationsfunktion  $f$ , welche Eingaben über dem Alphabet  $\Sigma'$  für  $L'$  in Wörter über dem Alphabet für  $L$  umwandelt
- Zeige für alle  $x \in \Sigma'^*$ :  $x \in L' \Leftrightarrow f(x) \in L$  (d.h.  $L' = f^{-1}(L)$ )
- Zeige, daß  $f$  in polynomieller Zeit berechnet werden kann

## ERFÜLLBARKEIT MIT 3 LITERALEN PRO KLAUSEL

$$\mathbf{3SAT} = \{k_1, \dots, k_m \mid k_i = z_{i1} \vee z_{i2} \vee z_{i3} \text{ mit } z_{ij} \in \{x_1, \bar{x}_1, \dots, x_n, \bar{x}_n\} \\ \wedge \exists a_1, \dots, a_n \in \{0, 1\}. \forall j \leq m. a_1, \dots, a_n \text{ erfüllt } k_j \}$$

# ERFÜLLBARKEIT MIT 3 LITERALEN PRO KLAUSEL

$$\mathbf{3SAT} = \{k_1, \dots, k_m \mid k_i = z_{i1} \vee z_{i2} \vee z_{i3} \text{ mit } z_{ij} \in \{x_1, \bar{x}_1, \dots, x_n, \bar{x}_n\} \\ \wedge \exists a_1, \dots, a_n \in \{0, 1\}. \forall j \leq m. a_1, \dots, a_n \text{ erfüllt } k_j \}$$

## 1. Zeige $\mathbf{3SAT} \in \mathcal{NP}$ :

– Wie  $SAT \in \mathcal{NP}$ : Rate Belegung der Variablen und werte Klauseln aus

# ERFÜLLBARKEIT MIT 3 LITERALEN PRO KLAUSEL

$$\mathbf{3SAT} = \{k_1, \dots, k_m \mid k_i = z_{i1} \vee z_{i2} \vee z_{i3} \text{ mit } z_{ij} \in \{x_1, \bar{x}_1, \dots, x_n, \bar{x}_n\} \\ \wedge \exists a_1, \dots, a_n \in \{0, 1\}. \forall j \leq m. a_1, \dots, a_n \text{ erfüllt } k_j\}$$

## 1. Zeige $\mathbf{3SAT} \in \mathcal{NP}$ :

– Wie  $\mathbf{SAT} \in \mathcal{NP}$ : Rate Belegung der Variablen und werte Klauseln aus

## 2. Zeige $\mathbf{SAT} \leq_p \mathbf{3SAT}$ :

Satz 10.15

e) **Normalisierung** der Klauseln  $k_1, \dots, k_m$  über  $x_1, \dots, x_n$ .

Ersetze Klausel  $k_i$  durch äquivalente Menge von Dreierklauseln

- Ersetze einelementige Klauseln  $k_i = z$  durch  $z \vee z \vee z$
- Ersetze zweielementige Klauseln  $k_i = z \vee z'$  durch  $z \vee z \vee z'$
- Übernehme dreielementige Klauseln unverändert
- Ersetze Klauseln  $k_i = z_1 \vee z_2 \vee \dots \vee z_j$  durch  $j-2$  neue Klauseln mit neuen Variablen  $y_{i,l}$ :  $(z_1 \vee z_2 \vee y_{i,1}) \wedge (\bar{y}_{i,1} \vee z_3 \vee y_{i,2}) \wedge \dots \wedge (\bar{y}_{i,j-3} \vee z_{j-1} \vee z_j)$

# ERFÜLLBARKEIT MIT 3 LITERALEN PRO KLAUSEL

$$\mathbf{3SAT} = \{k_1, \dots, k_m \mid k_i = z_{i1} \vee z_{i2} \vee z_{i3} \text{ mit } z_{ij} \in \{x_1, \overline{x_1}, \dots, x_n, \overline{x_n}\} \\ \wedge \exists a_1, \dots, a_n \in \{0, 1\}. \forall j \leq m. a_1, \dots, a_n \text{ erfüllt } k_j \}$$

## 1. Zeige $\mathbf{3SAT} \in \mathcal{NP}$ :

– Wie  $SAT \in \mathcal{NP}$ : Rate Belegung der Variablen und werte Klauseln aus

## 2. Zeige $\mathbf{SAT} \leq_p \mathbf{3SAT}$ :

Satz 10.15

e) **Normalisierung** der Klauseln  $k_1, \dots, k_m$  über  $x_1, \dots, x_n$ .

Ersetze Klausel  $k_i$  durch äquivalente Menge von Dreierklauseln

- Ersetze einelementige Klauseln  $k_i = z$  durch  $z \vee z \vee z$
- Ersetze zweielementige Klauseln  $k_i = z \vee z'$  durch  $z \vee z \vee z'$
- Übernehme dreielementige Klauseln unverändert
- Ersetze Klauseln  $k_i = z_1 \vee z_2 \vee \dots \vee z_j$  durch  $j-2$  neue Klauseln mit neuen Variablen  $y_{i,l}$ :  $(z_1 \vee z_2 \vee y_{i,1}) \wedge (\overline{y_{i,1}} \vee z_3 \vee y_{i,2}) \wedge \dots \wedge (\overline{y_{i,j-3}} \vee z_{j-1} \vee z_j)$

f)  $k_i$  erfüllbar genau dann wenn normalisierte Klauselmenge erfüllbar

Für die Transformation  $f$  gilt:  $\forall F. F \in \mathbf{SAT} \Leftrightarrow f(F) \in \mathbf{3SAT}$



# ERFÜLLBARKEIT MIT 3 LITERALEN PRO KLAUSEL

$$\mathbf{3SAT} = \{k_1, \dots, k_m \mid k_i = z_{i1} \vee z_{i2} \vee z_{i3} \text{ mit } z_{ij} \in \{x_1, \overline{x_1}, \dots, x_n, \overline{x_n}\} \\ \wedge \exists a_1, \dots, a_n \in \{0, 1\}. \forall j \leq m. a_1, \dots, a_n \text{ erfüllt } k_j\}$$

## 1. Zeige $\mathbf{3SAT} \in \mathcal{NP}$ :

– Wie  $SAT \in \mathcal{NP}$ : Rate Belegung der Variablen und werte Klauseln aus

## 2. Zeige $\mathbf{SAT} \leq_p \mathbf{3SAT}$ :

Satz 10.15

e) **Normalisierung** der Klauseln  $k_1, \dots, k_m$  über  $x_1, \dots, x_n$ .

Ersetze Klausel  $k_i$  durch äquivalente Menge von Dreierklauseln

- Ersetze einelementige Klauseln  $k_i = z$  durch  $z \vee z \vee z$
- Ersetze zweielementige Klauseln  $k_i = z \vee z'$  durch  $z \vee z \vee z'$
- Übernehme dreielementige Klauseln unverändert
- Ersetze Klauseln  $k_i = z_1 \vee z_2 \vee \dots \vee z_j$  durch  $j-2$  neue Klauseln mit neuen Variablen  $y_{i,l}$ :  $(z_1 \vee z_2 \vee y_{i,1}) \wedge (\overline{y_{i,1}} \vee z_3 \vee y_{i,2}) \wedge \dots \wedge (\overline{y_{i,j-3}} \vee z_{j-1} \vee z_j)$

f)  $k_i$  erfüllbar genau dann wenn normalisierte Klauselmenge erfüllbar

Für die Transformation  $f$  gilt:  $\forall F. F \in \mathbf{SAT} \Leftrightarrow f(F) \in \mathbf{3SAT}$

g) Normalisierung der Klauseln möglich in **polynomieller Zeit**

# DAS CLIQUEN PROBLEM IST $\mathcal{NP}$ -VOLLSTÄNDIG

***CLIQUE*** =  $\{ (G, k) \mid G=(V, E) \text{ Graph} \wedge \exists V_c \subseteq V. |V_c| \geq k \wedge V_c \text{ Clique in } G \}$

# DAS CLIQUEN PROBLEM IST $\mathcal{NP}$ -VOLLSTÄNDIG

**CLIQUE** =  $\{ (G, k) \mid G=(V, E) \text{ Graph} \wedge \exists V_c \subseteq V. |V_c| \geq k \wedge V_c \text{ Clique in } G \}$

## 1. Zeige **CLIQUE** $\in \mathcal{NP}$ :

a) Rate eine Knotenmenge  $V_c \subseteq V$

b/c) Prüfe  $|V_c| \geq k$

Prüfe:  $\forall v \neq v' \in V_c. \{v, v'\} \in E$

*maximal  $|V_c|$  Schritte*

*maximal  $|V_c|^2 * |E| \leq |V|^4$  Schritte*

# DAS CLIQUEN PROBLEM IST $\mathcal{NP}$ -VOLLSTÄNDIG

**CLIQUE** =  $\{ (G, k) \mid G=(V, E) \text{ Graph} \wedge \exists V_c \subseteq V. |V_c| \geq k \wedge V_c \text{ Clique in } G \}$

## 1. Zeige **CLIQUE** $\in \mathcal{NP}$ :

a) Rate eine Knotenmenge  $V_c \subseteq V$

b/c) Prüfe  $|V_c| \geq k$

*maximal  $|V_c|$  Schritte*

Prüfe:  $\forall v \neq v' \in V_c. \{v, v'\} \in E$

*maximal  $|V_c|^2 * |E| \leq |V|^4$  Schritte*

## 2. Zeige **3SAT** $\leq_p$ **CLIQUE**:

– Gegeben  $F = (k_1, \dots, k_m)$  mit  $k_i = z_{i1} \vee z_{i2} \vee z_{i3}$  und  $z_{ij} \in \{x_1, \dots, \overline{x_n}\}$

– Konstruiere Graphen  $G_F := (V, E)$  mit

$V := \{v_{ij} \mid 1 \leq i \leq m, 1 \leq j \leq 3\}$  und  $E := \{ \{v_{ij}, v_{i'j'}\} \mid i \neq i' \wedge z_{ij} \neq \overline{z_{i'j'}} \}$

e) Setze  $f(F) := (G_F, m)$

f) Dann gilt  $F \in 3SAT \Leftrightarrow f(F) \in \text{CLIQUE}$

(Beweis folgt)

g)  $f$  ist in polynomieller Zeit berechenbar

# CODIERUNG EINER FORMEL ALS CLIQUENPROBLEM

$$F = (k_1, k_2, k_3) \text{ mit } k_1 = x_1 \vee \overline{x_2} \vee x_3 \quad k_2 = \overline{x_1} \vee x_2 \vee \overline{x_4} \quad k_3 = \overline{x_1} \vee \overline{x_2} \vee \overline{x_3}$$

$$V := \{v_{ij} \mid 1 \leq i \leq m, 1 \leq j \leq 3\}$$

$$E := \{ \{v_{ij}, v_{i'j'}\} \mid i \neq i' \wedge z_{ij} \neq \overline{z_{i'j'}} \}$$

# CODIERUNG EINER FORMEL ALS CLIQUENPROBLEM

$$F = (k_1, k_2, k_3) \text{ mit } k_1 = x_1 \vee \overline{x_2} \vee x_3 \quad k_2 = \overline{x_1} \vee x_2 \vee \overline{x_4} \quad k_3 = \overline{x_1} \vee \overline{x_2} \vee \overline{x_3}$$

$$V := \{v_{ij} \mid 1 \leq i \leq m, 1 \leq j \leq 3\}$$

$$E := \{ \{v_{ij}, v_{i'j'}\} \mid i \neq i' \wedge z_{ij} \neq \overline{z_{i'j'}} \}$$

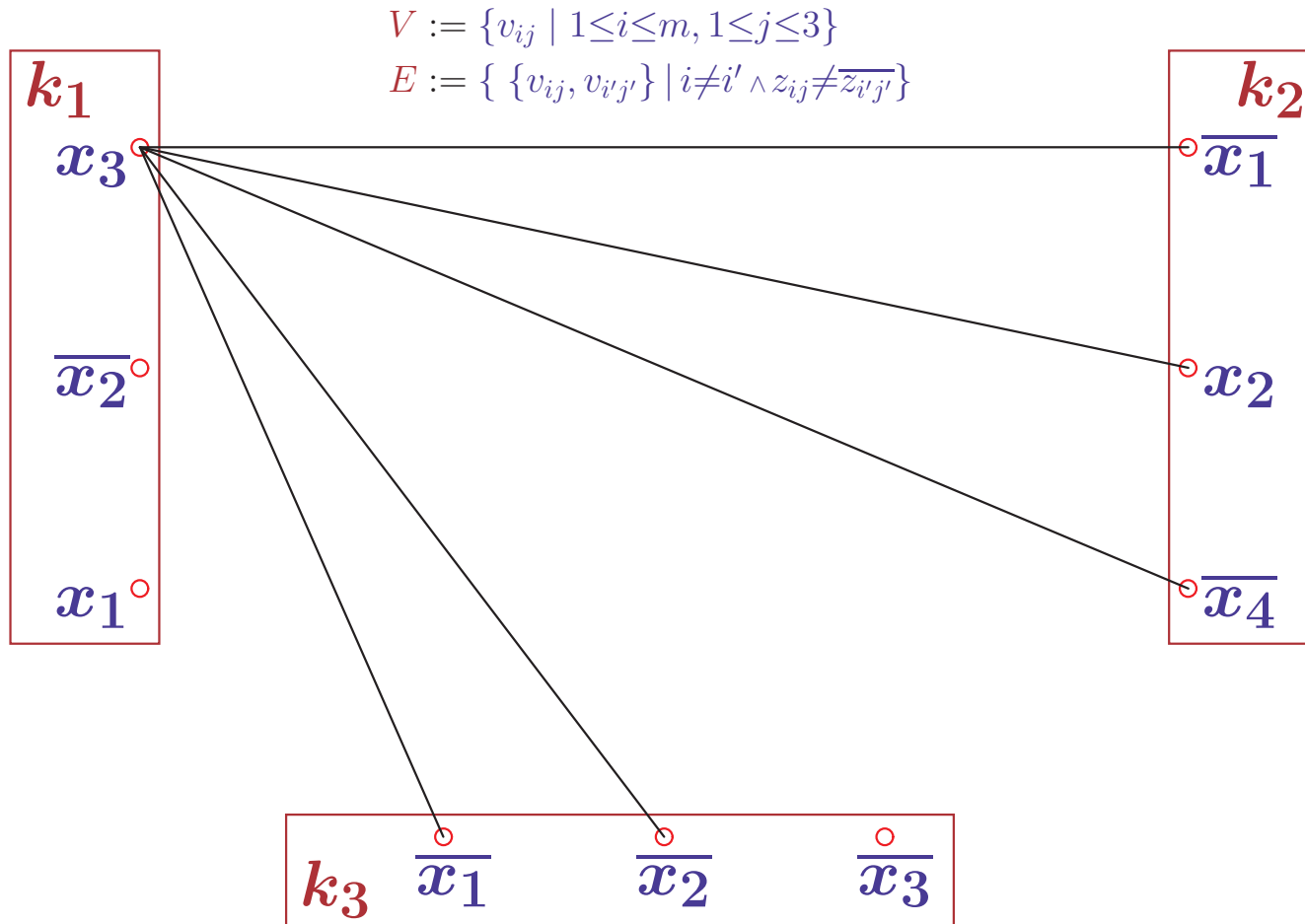
$$\begin{array}{c}
 k_1 \\
 x_3^\circ \\
 \\
 \overline{x_2}^\circ \\
 \\
 x_1^\circ
 \end{array}$$

$$\begin{array}{c}
 k_2 \\
 \overline{x_1}^\circ \\
 \\
 x_2^\circ \\
 \\
 \overline{x_4}^\circ
 \end{array}$$

$$\begin{array}{ccc}
 k_3 & \overline{x_1}^\circ & \overline{x_2}^\circ & \overline{x_3}^\circ
 \end{array}$$

# CODIERUNG EINER FORMEL ALS CLIQUENPROBLEM

$$F = (k_1, k_2, k_3) \text{ mit } k_1 = x_1 \vee \overline{x_2} \vee x_3 \quad k_2 = \overline{x_1} \vee x_2 \vee \overline{x_4} \quad k_3 = \overline{x_1} \vee \overline{x_2} \vee \overline{x_3}$$

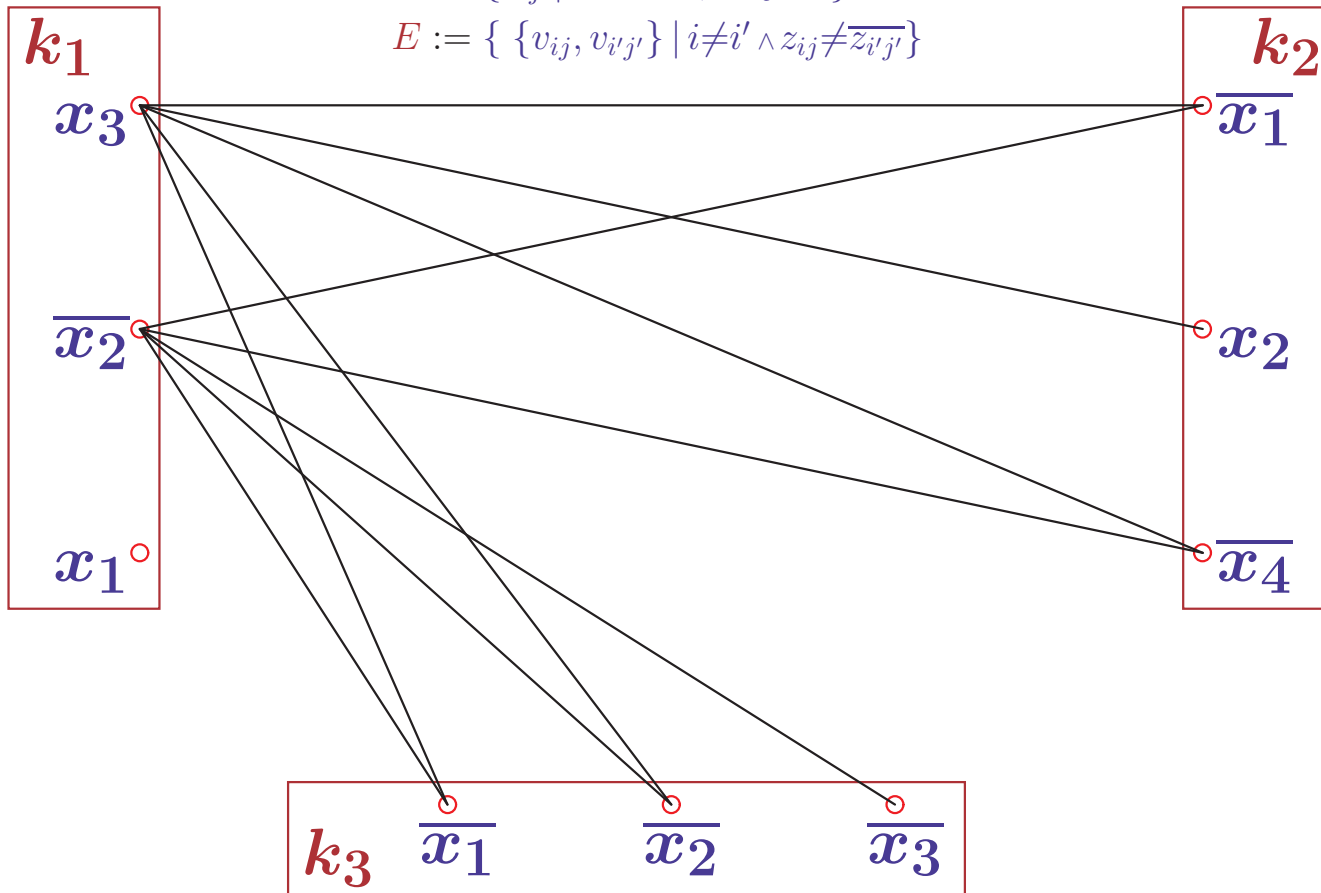


# CODIERUNG EINER FORMEL ALS CLIQUENPROBLEM

$F = (k_1, k_2, k_3)$  mit  $k_1 = x_1 \vee \overline{x_2} \vee x_3$   $k_2 = \overline{x_1} \vee x_2 \vee \overline{x_4}$   $k_3 = \overline{x_1} \vee \overline{x_2} \vee \overline{x_3}$

$$V := \{v_{ij} \mid 1 \leq i \leq m, 1 \leq j \leq 3\}$$

$$E := \{ \{v_{ij}, v_{i'j'}\} \mid i \neq i' \wedge z_{ij} \neq \overline{z_{i'j'}} \}$$



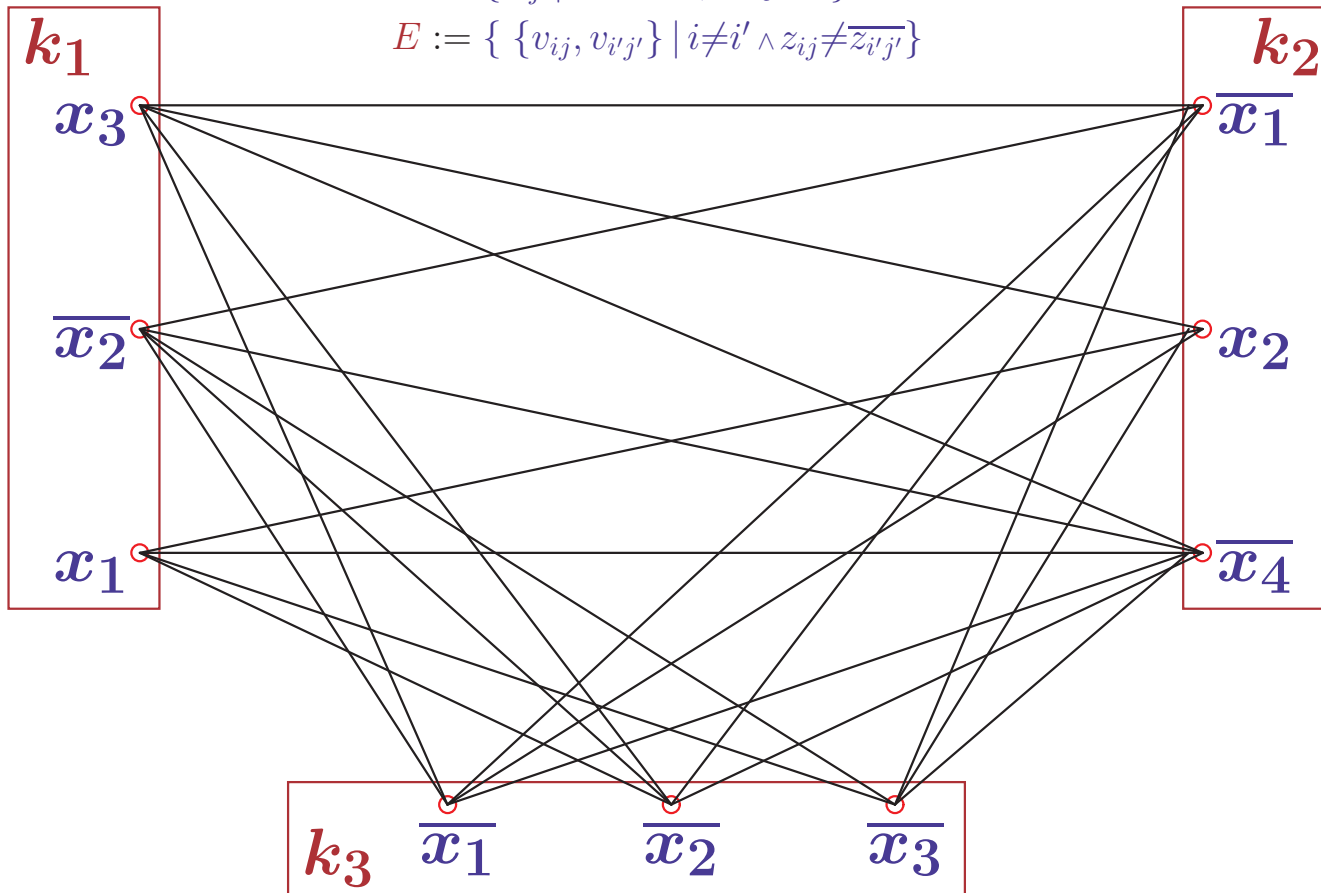


# CODIERUNG EINER FORMEL ALS CLIQUENPROBLEM

$$F = (k_1, k_2, k_3) \text{ mit } k_1 = x_1 \vee \overline{x_2} \vee x_3 \quad k_2 = \overline{x_1} \vee x_2 \vee \overline{x_4} \quad k_3 = \overline{x_1} \vee \overline{x_2} \vee \overline{x_3}$$

$$V := \{v_{ij} \mid 1 \leq i \leq m, 1 \leq j \leq 3\}$$

$$E := \{ \{v_{ij}, v_{i'j'}\} \mid i \neq i' \wedge z_{ij} \neq \overline{z_{i'j'}} \}$$

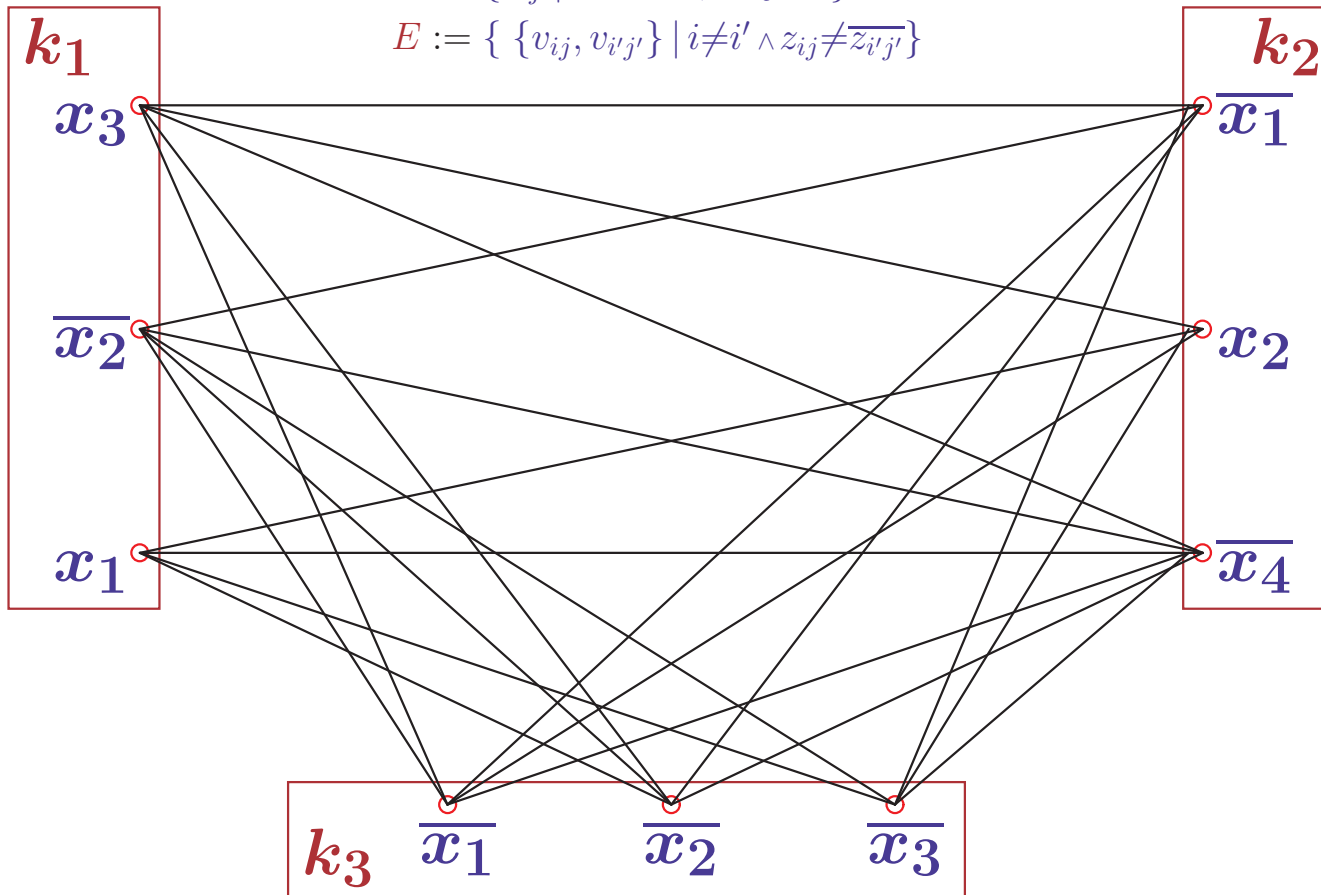


# CODIERUNG EINER FORMEL ALS CLIQUENPROBLEM

$F = (k_1, k_2, k_3)$  mit  $k_1 = x_1 \vee \overline{x_2} \vee x_3$   $k_2 = \overline{x_1} \vee x_2 \vee \overline{x_4}$   $k_3 = \overline{x_1} \vee \overline{x_2} \vee \overline{x_3}$

$$V := \{v_{ij} \mid 1 \leq i \leq m, 1 \leq j \leq 3\}$$

$$E := \{ \{v_{ij}, v_{i'j'}\} \mid i \neq i' \wedge z_{ij} \neq \overline{z_{i'j'}} \}$$



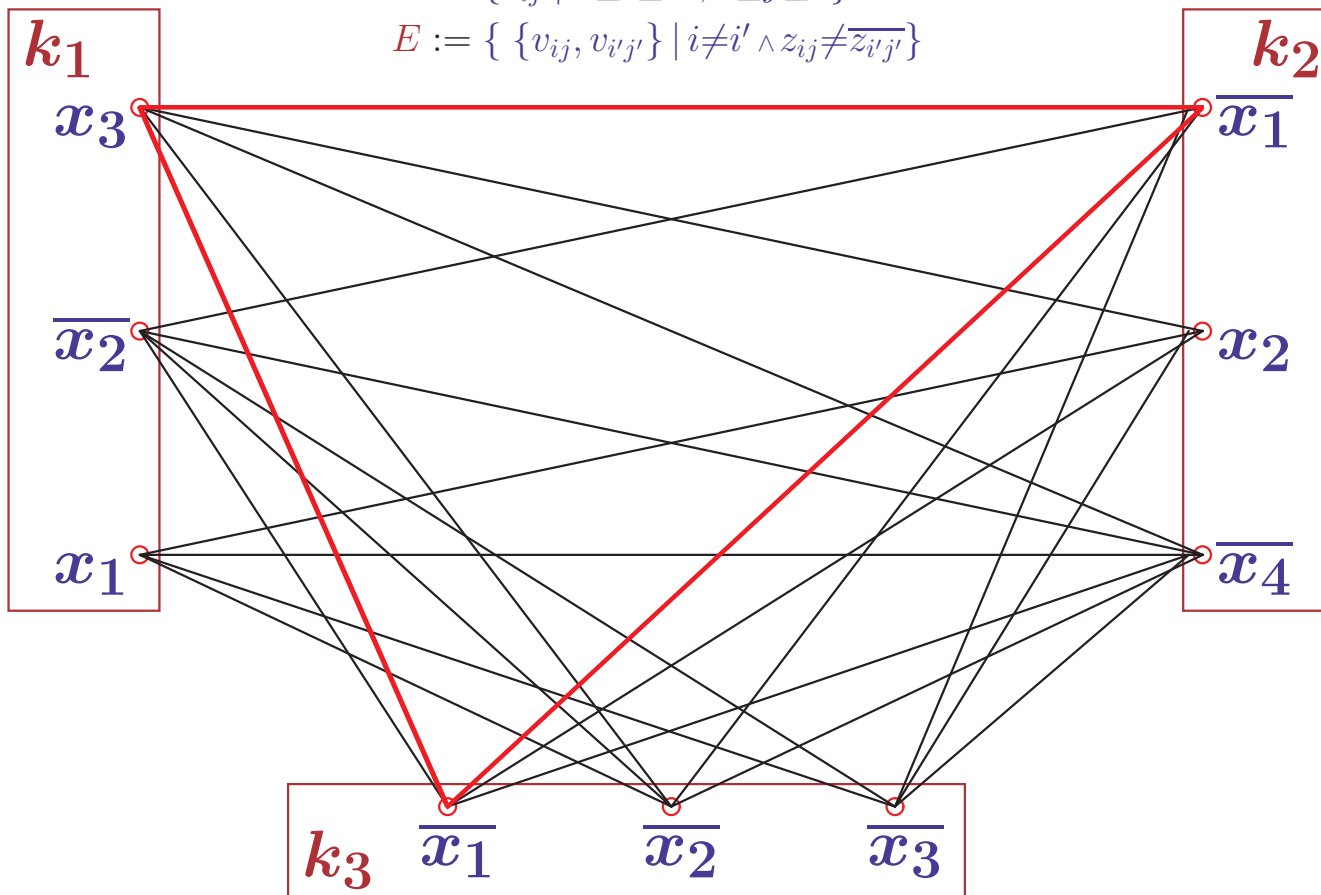
**Gibt es in dem Graphen eine 3-Clique?**

# CODIERUNG EINER FORMEL ALS CLIQUENPROBLEM

$F = (k_1, k_2, k_3)$  mit  $k_1 = x_1 \vee \overline{x_2} \vee x_3$   $k_2 = \overline{x_1} \vee x_2 \vee \overline{x_4}$   $k_3 = \overline{x_1} \vee \overline{x_2} \vee \overline{x_3}$

$$V := \{v_{ij} \mid 1 \leq i \leq m, 1 \leq j \leq 3\}$$

$$E := \{ \{v_{ij}, v_{i'j'}\} \mid i \neq i' \wedge z_{ij} \neq \overline{z_{i'j'}} \}$$



**Gibt es in dem Graphen eine 3-Clique?**

## KORREKTHEIT DER TRANSFORMATION $3SAT \mapsto CLIQUE$

Gegeben  $F = (k_1, \dots, k_m)$  mit  $k_i = z_{i1} \vee z_{i2} \vee z_{i3}$  und  $z_{ij} \in \{x_1, \dots, \overline{x_n}\}$

Setze  $f(F) := (G_F, m)$  mit  $G_F := (V, E)$ , wobei

$V := \{v_{ij} \mid 1 \leq i \leq m, 1 \leq j \leq 3\}$  und  $E := \{ \{v_{ij}, v_{i'j'}\} \mid i \neq i' \wedge z_{ij} \neq \overline{z_{i'j'}} \}$

Es sei  $F \in 3SAT$ . Dann gibt es eine erfüllende Belegung der  $z_{ij}$

- Wähle aus jeder Klausel  $k_i$  ein Literal mit dem Wert 1
- Dann bilden die zugehörigen Knoten eine  $m$ -Clique in  $G_F$

Also gilt  $f(F) \in CLIQUE$

## KORREKTHEIT DER TRANSFORMATION $3SAT \mapsto CLIQUE$

Gegeben  $F = (k_1, \dots, k_m)$  mit  $k_i = z_{i1} \vee z_{i2} \vee z_{i3}$  und  $z_{ij} \in \{x_1, \dots, \overline{x_n}\}$

Setze  $f(F) := (G_F, m)$  mit  $G_F := (V, E)$ , wobei

$V := \{v_{ij} \mid 1 \leq i \leq m, 1 \leq j \leq 3\}$  und  $E := \{ \{v_{ij}, v_{i'j'}\} \mid i \neq i' \wedge z_{ij} \neq \overline{z_{i'j'}} \}$

Es sei  $F \in 3SAT$ . Dann gibt es eine erfüllende Belegung der  $z_{ij}$

- Wähle aus jeder Klausel  $k_i$  ein Literal mit dem Wert 1
- Dann bilden die zugehörigen Knoten eine  $m$ -Clique in  $G_F$

Also gilt  $f(F) \in CLIQUE$

Sei umgekehrt  $f(F) \in CLIQUE$

- Dann hat  $G_F$  eine  $m$ -Clique  $V_c$ , d.h.  $\{v_{ij}, v_{i'j'}\} \in E$  für alle  $v_{ij} \neq v_{i'j'} \in V_c$
- Per Konstruktion von  $E$  enthält  $V_c$  für jedes  $i$  genau einen Knoten  $v_{ij}$  und für je zwei Knoten  $v_{ij}, v_{i'j'} \in V_c$  gilt  $z_{ij} \neq \overline{z_{i'j'}}$
- Belegen aller zu  $v_{ij} \in V_c$  gehörigen  $z_{ij}$  mit 1  
ist widerspruchsfrei möglich und erfüllt alle Klauseln  $k_i$

Also gilt  $F \in 3SAT$

# KORREKTHEIT DER TRANSFORMATION $3SAT \mapsto CLIQUE$

Gegeben  $F = (k_1, \dots, k_m)$  mit  $k_i = z_{i1} \vee z_{i2} \vee z_{i3}$  und  $z_{ij} \in \{x_1, \dots, \overline{x_n}\}$

Setze  $f(F) := (G_F, m)$  mit  $G_F := (V, E)$ , wobei

$V := \{v_{ij} \mid 1 \leq i \leq m, 1 \leq j \leq 3\}$  und  $E := \{ \{v_{ij}, v_{i'j'}\} \mid i \neq i' \wedge z_{ij} \neq \overline{z_{i'j'}} \}$

Es sei  $F \in 3SAT$ . Dann gibt es eine erfüllende Belegung der  $z_{ij}$

- Wähle aus jeder Klausel  $k_i$  ein Literal mit dem Wert 1
- Dann bilden die zugehörigen Knoten eine  $m$ -Clique in  $G_F$

Also gilt  $f(F) \in CLIQUE$

Sei umgekehrt  $f(F) \in CLIQUE$

- Dann hat  $G_F$  eine  $m$ -Clique  $V_c$ , d.h.  $\{v_{ij}, v_{i'j'}\} \in E$  für alle  $v_{ij} \neq v_{i'j'} \in V_c$
- Per Konstruktion von  $E$  enthält  $V_c$  für jedes  $i$  genau einen Knoten  $v_{ij}$  und für je zwei Knoten  $v_{ij}, v_{i'j'} \in V_c$  gilt  $z_{ij} \neq \overline{z_{i'j'}}$
- Belegen aller zu  $v_{ij} \in V_c$  gehörigen  $z_{ij}$  mit 1 ist widerspruchsfrei möglich und erfüllt alle Klauseln  $k_i$

Also gilt  $F \in 3SAT$



$3SAT \leq_p CLIQUE$

# DAS VERTEX COVER PROBLEM IST $\mathcal{NP}$ -VOLLSTÄNDIG

$$\mathbf{VC} = \{ (G, k) \mid G \text{ Graph} \wedge \exists V' \subseteq V. |V'| \leq k \wedge V' \text{ Knotenüberdeckung von } G \}$$

# DAS VERTEX COVER PROBLEM IST $\mathcal{NP}$ -VOLLSTÄNDIG

$VC = \{(G, k) \mid G \text{ Graph} \wedge \exists V' \subseteq V. |V'| \leq k \wedge V' \text{ Knotenüberdeckung von } G\}$

## 1. Zeige $VC \in \mathcal{NP}$ :

a) Rate eine Knotenmenge  $V' \subseteq V$

b) Prüfe  $|V'| \leq k$

Prüfe:  $\forall \{v, v'\} \in E. v \in V' \vee v' \in V'$

c) Gesamte Anzahl der Schritte ist in  $\mathcal{O}(|V|^3)$

*maximal  $|V'|$  Schritte*

*maximal  $|V'| * |E| \leq |V|^3$  Schritte*



# DAS VERTEX COVER PROBLEM IST $\mathcal{NP}$ -VOLLSTÄNDIG

$$VC = \{(G, k) \mid G \text{ Graph} \wedge \exists V' \subseteq V. |V'| \leq k \wedge V' \text{ Knotenüberdeckung von } G\}$$

## 1. Zeige $VC \in \mathcal{NP}$ :

a) Rate eine Knotenmenge  $V' \subseteq V$

b) Prüfe  $|V'| \leq k$

Prüfe:  $\forall \{v, v'\} \in E. v \in V' \vee v' \in V'$

*maximal  $|V'|$  Schritte*

*maximal  $|V'| * |E| \leq |V|^3$  Schritte*

c) Gesamte Anzahl der Schritte ist in  $\mathcal{O}(|V|^3)$

## 2. Zeige $CLIQUE \leq_p VC$ :

(vgl. Einheit 6.2)

e) Es ist  $V_c$  eine Clique in  $G = (V, E)$

$$\Leftrightarrow \forall v, v' \in V_c. v \neq v' \Rightarrow \{v, v'\} \in E$$

(Definition)

$$\Leftrightarrow \forall \{v, v'\} \notin E. v \neq v' \Rightarrow v \notin V_c \vee v' \notin V_c$$

(Kontraposition)

$$\Leftrightarrow \forall \{v, v'\} \in E^c. v \in V - V_c \vee v' \in V - V_c$$

(Positive Formulierung)

$$\Leftrightarrow V - V_c \text{ Knotenüberdeckung des Komplementgraphen } G^c = (V, E^c)$$

Setze  $f(G, k) := (G^c, |V| - k)$

f) Es folgt  $(G, k) \in CLIQUE \Leftrightarrow f(G, k) \in VC$

g)  $f$  ist in polynomieller Zeit  $\mathcal{O}(|V|^2)$  berechenbar

# GERICHTETER HAMILTONSCHER KREIS (DHC)

## AUSGANGSPUNKT FÜR BEWEIS DER $\mathcal{NP}$ -VOLLSTÄNDIGKEIT VON TSP

$$\mathbf{DHC} = \{ G \mid G=(V, E) \text{ gerichteter Graph} \\ \wedge \exists c=(v_{i_1}, \dots, v_{i_{|V|}}). c \text{ Hamiltonscher Kreis in } G \}$$

### **Directed Hamiltonian Circuit: Gibt es in einem gerichteten Graphen einen Hamiltonschen Kreis?**

- Kreis, der jeden Knoten von  $G$  genau einmal berührt
- Beschrieben als Liste disjunkter Knoten  $(v_{i_1}, \dots, v_{i_{|V|}})$  mit  $(v_{i_j}, v_{i_{j+1}}) \in E$  und  $(v_{i_{|V|}}, v_{i_1}) \in E$

# GERICHTETER HAMILTONSCHER KREIS (DHC)

## AUSGANGSPUNKT FÜR BEWEIS DER $\mathcal{NP}$ -VOLLSTÄNDIGKEIT VON TSP

$$\begin{aligned} \mathbf{DHC} = \{ G \mid G=(V, E) \text{ gerichteter Graph} \\ \wedge \exists c=(v_{i_1}, \dots, v_{i_{|V|}}). c \text{ Hamiltonscher Kreis in } G \} \end{aligned}$$

### Directed Hamiltonian Circuit: Gibt es in einem gerichteten Graphen einen Hamiltonschen Kreis?

- Kreis, der jeden Knoten von  $G$  genau einmal berührt
- Beschrieben als Liste disjunkter Knoten  $(v_{i_1}, \dots, v_{i_{|V|}})$  mit  $(v_{i_j}, v_{i_{j+1}}) \in E$  und  $(v_{i_{|V|}}, v_{i_1}) \in E$

#### 1. Zeige $\mathbf{DHC} \in \mathcal{NP}$ :

- a) Rate Zyklus  $(v_{i_1}, \dots, v_{i_n})$
- b) Prüfe ob alle  $(v_{i_j}, v_{i_{j+1}})$  und  $(v_{i_n}, v_{i_1})$  Kanten aus  $E$  sind
- c) Anzahl der Schritte ist maximal  $n * |E| \in \mathcal{O}(n^3)$

# GERICHTETER HAMILTONSCHER KREIS (DHC)

## AUSGANGSPUNKT FÜR BEWEIS DER $\mathcal{NP}$ -VOLLSTÄNDIGKEIT VON TSP

$$DHC = \{ G \mid G=(V, E) \text{ gerichteter Graph} \\ \wedge \exists c=(v_{i_1}, \dots, v_{i_{|V|}}). c \text{ Hamiltonscher Kreis in } G \}$$

### Directed Hamiltonian Circuit: Gibt es in einem gerichteten Graphen einen Hamiltonschen Kreis?

- Kreis, der jeden Knoten von  $G$  genau einmal berührt
- Beschrieben als Liste disjunkter Knoten  $(v_{i_1}, \dots, v_{i_{|V|}})$  mit  $(v_{i_j}, v_{i_{j+1}}) \in E$  und  $(v_{i_{|V|}}, v_{i_1}) \in E$

#### 1. Zeige $DHC \in \mathcal{NP}$ :

- a) Rate Zyklus  $(v_{i_1}, \dots, v_{i_n})$
- b) Prüfe ob alle  $(v_{i_j}, v_{i_{j+1}})$  und  $(v_{i_n}, v_{i_1})$  Kanten aus  $E$  sind
- c) Anzahl der Schritte ist maximal  $n * |E| \in \mathcal{O}(n^3)$

#### 2. Zeige $3SAT \leq_p DHC$

↪ Anhang (aufwendig)

- Konstruiere Graphen, der Variablen und Klauseln codiert

# HAMILTONSCHER KREIS (HAMILTONIAN CIRCUIT)

$HC = \{ G \mid G = (V, E) \text{ ungerichteter Graph} \wedge G \text{ hat Hamiltonschen Kreis} \}$

**Hamiltonian Circuit:** Gibt es in einem ungerichteten Graphen einen Hamiltonschen Kreis?

– Liste disjunkter Knoten  $(v_{i_1}, \dots, v_{i_{|V|}})$  mit  $\{v_{i_j}, v_{i_{j+1}}\} \in E$  und  $\{v_{i_{|V|}}, v_{i_1}\} \in E$

# HAMILTONSCHER KREIS (HAMILTONIAN CIRCUIT)

$HC = \{ G \mid G = (V, E) \text{ ungerichteter Graph} \wedge G \text{ hat Hamiltonschen Kreis} \}$

**Hamiltonian Circuit:** Gibt es in einem ungerichteten Graphen einen Hamiltonschen Kreis?

– Liste disjunkter Knoten  $(v_{i_1}, \dots, v_{i_{|V|}})$  mit  $\{v_{i_j}, v_{i_{j+1}}\} \in E$  und  $\{v_{i_{|V|}}, v_{i_1}\} \in E$

**1. Zeige  $HC \in \mathcal{NP}$ :**

(Beweis wie bei *DHC*)

# HAMILTONSCHER KREIS (HAMILTONIAN CIRCUIT)

$HC = \{ G \mid G = (V, E) \text{ ungerichteter Graph} \wedge G \text{ hat Hamiltonschen Kreis} \}$

**Hamiltonian Circuit: Gibt es in einem ungerichteten Graphen einen Hamiltonschen Kreis?**

– Liste disjunkter Knoten  $(v_{i_1}, \dots, v_{i_{|V|}})$  mit  $\{v_{i_j}, v_{i_{j+1}}\} \in E$  und  $\{v_{i_{|V|}}, v_{i_1}\} \in E$

**1. Zeige  $HC \in \mathcal{NP}$ :**

(Beweis wie bei  $DHC$ )

**2. Zeige  $DHC \leq_p HC$**

– Gegeben gerichteter Graph  $G_d = (V_d, E_d)$

e) Konstruiere ungerichteten Graphen  $f(G_d) \equiv G = (V, E)$

mit  $v^{ein}, v, v^{aus} \in V$  für  $v \in V_d$

und  $\{v^{ein}, v\}, \{v, v^{aus}\} \in E$  für  $v \in V_d$  und  $\{v_i^{aus}, v_j^{ein}\} \in E$  für  $(v_i, v_j) \in E_d$

f) Dann gilt  $G_d \in DHC \Leftrightarrow f(G_d) \in HC$

(Beweis folgt)

g)  $f$  ist in polynomieller Zeit berechenbar

## KORREKTHEIT: $G_d \in DHC \Leftrightarrow f(G_d) \in HC$

$v^{ein}, v, v^{aus} \in V$  für  $v \in V_d$ ,  $\{v^{ein}, v\}, \{v, v^{aus}\} \in E$  für  $v \in V_d$ ,  $\{v_i^{aus}, v_j^{ein}\} \in E$  für  $(v_i, v_j) \in E_d$

Es sei  $G_d \in DHC$ .

- Dann gibt es einen DHC  $(v_{i_1}, \dots, v_{i_n})$  in  $G_d$
- In diesem Fall ist  $(v_{i_1}^{ein}, v_{i_1}, v_{i_1}^{aus}, \dots, v_{i_n}^{aus})$  ein Hamiltonscher Kreis in  $G$

Also  $f(G_d) \in HC$



## KORREKTHEIT: $G_d \in DHC \Leftrightarrow f(G_d) \in HC$

$v^{ein}, v, v^{aus} \in V$  für  $v \in V_d$ ,  $\{v^{ein}, v\}, \{v, v^{aus}\} \in E$  für  $v \in V_d$ ,  $\{v_i^{aus}, v_j^{ein}\} \in E$  für  $(v_i, v_j) \in E_d$

Es sei  $G_d \in DHC$ .

- Dann gibt es einen DHC  $(v_{i_1}, \dots, v_{i_n})$  in  $G_d$
- In diesem Fall ist  $(v_{i_1}^{ein}, v_{i_1}, v_{i_1}^{aus}, \dots, v_{i_n}^{aus})$  ein Hamiltonscher Kreis in  $G$

Also  $f(G_d) \in HC$

Es sei  $f(G_d) \in HC$ . Dann gibt es einen Hamiltonkreis  $(u_{j_1}, \dots, u_{j_{3n}})$  in  $G$

- Da jeder Knoten  $v_i$  nur  $v_i^{ein}$  und  $v_i^{aus}$  als Nachbarn hat und sonst nur Kanten zwischen  $v_i^{aus}$  und einem  $v_j^{ein}$  verlaufen muß der Kreis die Gestalt  $(v_{i_1}^{ein}, v_{i_1}, v_{i_1}^{aus}, \dots, v_{i_n}^{ein}, v_{i_n}, v_{i_n}^{aus})$  oder  $(v_{i_1}^{aus}, v_{i_1}, v_{i_1}^{ein}, \dots, v_{i_n}^{aus}, v_{i_n}, v_{i_n}^{ein})$  haben
- Da  $G$  ungerichtet ist, sind beide Kreise identisch, und wir können einen gerichteten Hamiltonschen Kreis  $(v_{i_1}, \dots, v_{i_n})$  für  $G_d$  extrahieren

Also gilt  $G_d \in DHC$

## DAS TRAVELLING SALESMAN PROBLEM IST $\mathcal{NP}$ -VOLLSTÄNDIG

$$TSP = \{ (c_{1,2}, \dots, c_{n-1,n}), B \mid \exists \pi: \text{perm}(\{1..n\}). \sum_{i=1}^{n-1} c_{\pi(i), \pi(i+1)} + c_{\pi(n), \pi(1)} \leq B \}$$

Gegeben  $n$  Städte, Reisekostentabelle  $c_{i,j}$ , Kostenlimit  $B$

Gibt es eine Rundreise durch alle Städte mit Gesamtkosten  $B$ ?

# DAS TRAVELLING SALESMAN PROBLEM IST $\mathcal{NP}$ -VOLLSTÄNDIG

$$TSP = \{ (c_{1,2}, \dots, c_{n-1,n}), B \mid \exists \pi: perm(\{1..n\}). \sum_{i=1}^{n-1} c_{\pi(i),\pi(i+1)} + c_{\pi(n),\pi(1)} \leq B \}$$

Gegeben  $n$  Städte, Reisekostentabelle  $c_{i,j}$ , Kostenlimit  $B$

Gibt es eine Rundreise durch alle Städte mit Gesamtkosten  $B$ ?

## 1. Zeige $TSP \in \mathcal{NP}$ :

a) Rate eine Rundreise  $\pi: \{1..n\} \rightarrow \{1..n\}$

*darstellbar als Liste  $(\pi(1).. \pi(n))$*

b/c) Prüfe  $\sum_{i=1}^{n-1} c_{\pi(i)\pi(i+1)} + c_{\pi(n)\pi(1)} \leq B$

*maximal  $n$  Schritte*

# DAS TRAVELLING SALESMAN PROBLEM IST $\mathcal{NP}$ -VOLLSTÄNDIG

$$TSP = \{ (c_{1,2}, \dots, c_{n-1,n}), B \mid \exists \pi: perm(\{1..n\}). \sum_{i=1}^{n-1} c_{\pi(i), \pi(i+1)} + c_{\pi(n), \pi(1)} \leq B \}$$

Gegeben  $n$  Städte, Reisekostentabelle  $c_{i,j}$ , Kostenlimit  $B$

Gibt es eine Rundreise durch alle Städte mit Gesamtkosten  $B$ ?

## 1. Zeige $TSP \in \mathcal{NP}$ :

a) Rate eine Rundreise  $\pi: \{1..n\} \rightarrow \{1..n\}$  *darstellbar als Liste  $(\pi(1).. \pi(n))$*

b/c) Prüfe  $\sum_{i=1}^{n-1} c_{\pi(i)\pi(i+1)} + c_{\pi(n)\pi(1)} \leq B$  *maximal  $n$  Schritte*

## 2. Zeige $HC \leq_p TSP$ :

e) Es ist  $(v_{i_1}, \dots, v_{i_n})$  ein Hamiltonscher Kreis in  $G = (V, E)$  mit  $n = |V|$

$\Leftrightarrow (i_1, \dots, i_n)$  Rundreise durch  $n$  Städte mit Kosten  $n$ ,  
wobei  $c_{ij} = 1$  genau dann, wenn  $\{v_i, v_j\} \in E$  (sonst größer)

$\Leftrightarrow (i_1, \dots, i_n)$  Lösung des entsprechenden TSP  $((c_{1,2}, \dots, c_{n-1,n}), n)$

Setze  $f(G) := ((c_{1,2}, \dots, c_{n-1,n}), |V|)$  mit  $c_{i,j} = \begin{cases} 1 & \text{falls } \{v_i, v_j\} \in E \\ 2 & \text{sonst} \end{cases}$

f) Es folgt  $G \in HC \Leftrightarrow f(G) \in TSP$

g)  $f$  ist in polynomieller Zeit  $\mathcal{O}(|V|^2)$  berechenbar

# DAS FÄRBBARKEITSPROBLEM (GRAPH COLORING)

$$GC = \{ (G, k) \mid G=(V, E) \text{ Graph} \\ \wedge \exists f_V: V \rightarrow \{1..k\}. \forall \{u, v\} \in E. f_V(u) \neq f_V(v) \}$$

**Gegeben ein Graph  $G = (V, E)$  und eine Zahl  $k \leq |n|$**

**Gibt es eine Färbung von  $V$  mit  $k$  verschiedenen Farben,  
so daß verbundene Knoten verschiedene Farben haben?**

# DAS FÄRBBARKEITSPROBLEM (GRAPH COLORING)

$$GC = \{ (G, k) \mid G=(V, E) \text{ Graph} \\ \wedge \exists f_V:V \rightarrow \{1..k\}. \forall \{u, v\} \in E. f_V(u) \neq f_V(v) \}$$

**Gegeben ein Graph  $G = (V, E)$  und eine Zahl  $k \leq |n|$**

**Gibt es eine Färbung von  $V$  mit  $k$  verschiedenen Farben,  
so daß verbundene Knoten verschiedene Farben haben?**

**1. Zeige  $GC \in \mathcal{NP}$ :**

- Rate Färbung  $f_V:V \rightarrow \{1..k\}$  des Graphen
- Prüfe  $\forall \{u, v\} \in E. f_V(u) \neq f_V(v)$
- Anzahl der Schritte ist maximal  $|E| \in \mathcal{O}(|V|^2)$

# DAS FÄRBBARKEITSPROBLEM (GRAPH COLORING)

$$GC = \{ (G, k) \mid G=(V, E) \text{ Graph} \\ \wedge \exists f_V:V \rightarrow \{1..k\}. \forall \{u, v\} \in E. f_V(u) \neq f_V(v) \}$$

Gegeben ein Graph  $G = (V, E)$  und eine Zahl  $k \leq |n|$

Gibt es eine Färbung von  $V$  mit  $k$  verschiedenen Farben,  
so daß verbundene Knoten verschiedene Farben haben?

1. Zeige  $GC \in \mathcal{NP}$ :

- Rate Färbung  $f_V:V \rightarrow \{1..k\}$  des Graphen
- Prüfe  $\forall \{u, v\} \in E. f_V(u) \neq f_V(v)$
- Anzahl der Schritte ist maximal  $|E| \in \mathcal{O}(|V|^2)$

2. Zeige  $3SAT \leq_p GC$ :

- Konstruiere Färbungsproblem aus einer Klauselmeng (Details folgen)

# DAS FÄRBBARKEITSPROBLEMS IST $\mathcal{NP}$ -VOLLSTÄNDIG

## 2. Zeige $3SAT \leq_p GC$ :

- Gegeben  $F = (k_1, \dots, k_m)$  mit  $k_i = z_{i1} \vee z_{i2} \vee z_{i3}$  und  $z_{ij} \in \{x_1, \dots, \overline{x_n}\}$
- e) Konstruiere Färbungsproblem  $f(F) \equiv (G, 3)$  wie folgt



# DAS FÄRBBARKEITSPROBLEMS IST $\mathcal{NP}$ -VOLLSTÄNDIG

## 2. Zeige $3SAT \leq_p GC$ :

– Gegeben  $F = (k_1, \dots, k_m)$  mit  $k_i = z_{i1} \vee z_{i2} \vee z_{i3}$  und  $z_{ij} \in \{x_1, \dots, \overline{x_n}\}$

e) Konstruiere Färbungsproblem  $f(F) \equiv (G, 3)$  wie folgt

· Teilgraph für **Codierung der Variablenbelegung**

Wähle  $V_{var} = \{u, x_1, \dots, \overline{x_n}\}$

und  $E_{var} = \{\{u, x_1\}, \{u, \overline{x_1}\}, \{x_1, \overline{x_1}\}, \dots, \{u, x_n\}, \{u, \overline{x_n}\}, \{x_n, \overline{x_n}\}\}$

Bei 3-Färbbarkeit erhalten  $x_i$  und  $\overline{x_i}$  verschiedene Farben aus 0 oder 1

# DAS FÄRBBARKEITSPROBLEMS IST $\mathcal{NP}$ -VOLLSTÄNDIG

## 2. Zeige $3SAT \leq_p GC$ :

– Gegeben  $F = (k_1, \dots, k_m)$  mit  $k_i = z_{i1} \vee z_{i2} \vee z_{i3}$  und  $z_{ij} \in \{x_1, \dots, \overline{x_n}\}$

e) Konstruiere Färbungsproblem  $f(F) \equiv (G, 3)$  wie folgt

- Teilgraph für **Codierung der Variablenbelegung**

Wähle  $V_{var} = \{u, x_1, \dots, \overline{x_n}\}$

und  $E_{var} = \{\{u, x_1\}, \{u, \overline{x_1}\}, \{x_1, \overline{x_1}\}, \dots, \{u, x_n\}, \{u, \overline{x_n}\}, \{x_n, \overline{x_n}\}\}$

Bei 3-Färbbarkeit erhalten  $x_i$  und  $\overline{x_i}$  verschiedene Farben aus 0 oder 1

- Teilgraph für **Codierung der Klauseln**

Wähle  $V_k = \{v, a_1, b_1, c_1, y_1, z_1, \dots, a_m, b_m, c_m, y_m, z_m\}$

und  $E_k = \{\{v, y_1\}, \{v, z_1\}, \{a_1, y_1\}, \{a_1, z_1\}, \{b_1, y_1\}, \{c_1, z_1\}, \{b_1, c_1\},$   
 $\dots, \{v, y_m\}, \dots, \{b_m, c_m\}, \{u, v\}\}$

Knoten  $v$  erhält Farbe 0 oder 1

# DAS FÄRBBARKEITSPROBLEMS IST $\mathcal{NP}$ -VOLLSTÄNDIG

## 2. Zeige $3SAT \leq_p GC$ :

– Gegeben  $F = (k_1, \dots, k_m)$  mit  $k_i = z_{i1} \vee z_{i2} \vee z_{i3}$  und  $z_{ij} \in \{x_1, \dots, \overline{x_n}\}$

e) Konstruiere Färbungsproblem  $f(F) \equiv (G, 3)$  wie folgt

- Teilgraph für **Codierung der Variablenbelegung**

Wähle  $V_{var} = \{u, x_1, \dots, \overline{x_n}\}$

und  $E_{var} = \{\{u, x_1\}, \{u, \overline{x_1}\}, \{x_1, \overline{x_1}\}, \dots, \{u, x_n\}, \{u, \overline{x_n}\}, \{x_n, \overline{x_n}\}\}$

Bei 3-Färbbarkeit erhalten  $x_i$  und  $\overline{x_i}$  verschiedene Farben aus 0 oder 1

- Teilgraph für **Codierung der Klauseln**

Wähle  $V_k = \{v, a_1, b_1, c_1, y_1, z_1, \dots, a_m, b_m, c_m, y_m, z_m\}$

und  $E_k = \{\{v, y_1\}, \{v, z_1\}, \{a_1, y_1\}, \{a_1, z_1\}, \{b_1, y_1\}, \{c_1, z_1\}, \{b_1, c_1\}, \dots, \{v, y_m\}, \dots, \{b_m, c_m\}, \{u, v\}\}$

Knoten  $v$  erhält Farbe 0 oder 1

- Verbindungskanten zur **Codierung der Klauselliterale**

$E_{lit} = \{\{a_1, z_{11}\}, \{b_1, z_{12}\}, \{c_1, z_{13}\}, \dots, \{a_m, z_{m1}\}, \{b_m, z_{m2}\}, \{c_m, z_{m3}\}\}$

# DAS FÄRBBARKEITSPROBLEMS IST $\mathcal{NP}$ -VOLLSTÄNDIG

## 2. Zeige $3SAT \leq_p GC$ :

– Gegeben  $F = (k_1, \dots, k_m)$  mit  $k_i = z_{i1} \vee z_{i2} \vee z_{i3}$  und  $z_{ij} \in \{x_1, \dots, \overline{x_n}\}$

e) Konstruiere Färbungsproblem  $f(F) \equiv (G, 3)$  wie folgt

- Teilgraph für **Codierung der Variablenbelegung**

Wähle  $V_{var} = \{u, x_1, \dots, \overline{x_n}\}$

und  $E_{var} = \{\{u, x_1\}, \{u, \overline{x_1}\}, \{x_1, \overline{x_1}\}, \dots, \{u, x_n\}, \{u, \overline{x_n}\}, \{x_n, \overline{x_n}\}\}$

Bei 3-Färbbarkeit erhalten  $x_i$  und  $\overline{x_i}$  verschiedene Farben aus 0 oder 1

- Teilgraph für **Codierung der Klauseln**

Wähle  $V_k = \{v, a_1, b_1, c_1, y_1, z_1, \dots, a_m, b_m, c_m, y_m, z_m\}$

und  $E_k = \{\{v, y_1\}, \{v, z_1\}, \{a_1, y_1\}, \{a_1, z_1\}, \{b_1, y_1\}, \{c_1, z_1\}, \{b_1, c_1\}, \dots, \{v, y_m\}, \dots, \{b_m, c_m\}, \{u, v\}\}$

Knoten  $v$  erhält Farbe 0 oder 1

- Verbindungskanten zur **Codierung der Klauselliterale**

$E_{lit} = \{\{a_1, z_{11}\}, \{b_1, z_{12}\}, \{c_1, z_{13}\}, \dots, \{a_m, z_{m1}\}, \{b_m, z_{m2}\}, \{c_m, z_{m3}\}\}$

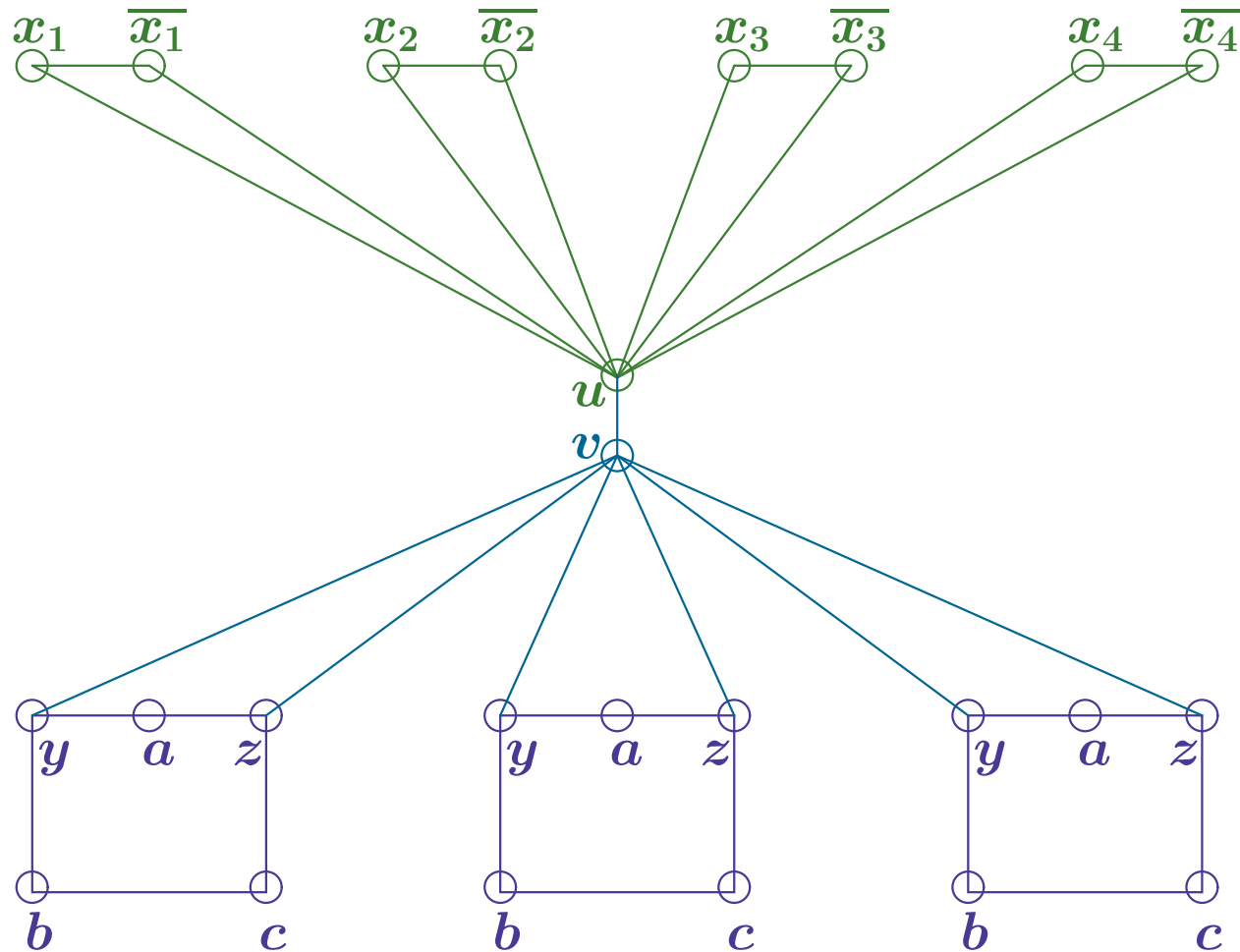
g)  $G := (V_{var} \cup V_k, E_{var} \cup E_k \cup E_{lit})$  ist in polynomieller Zeit berechenbar

f) Dann gilt  $F \in 3SAT \Leftrightarrow f(F) \in GC$

(Beweis folgt)

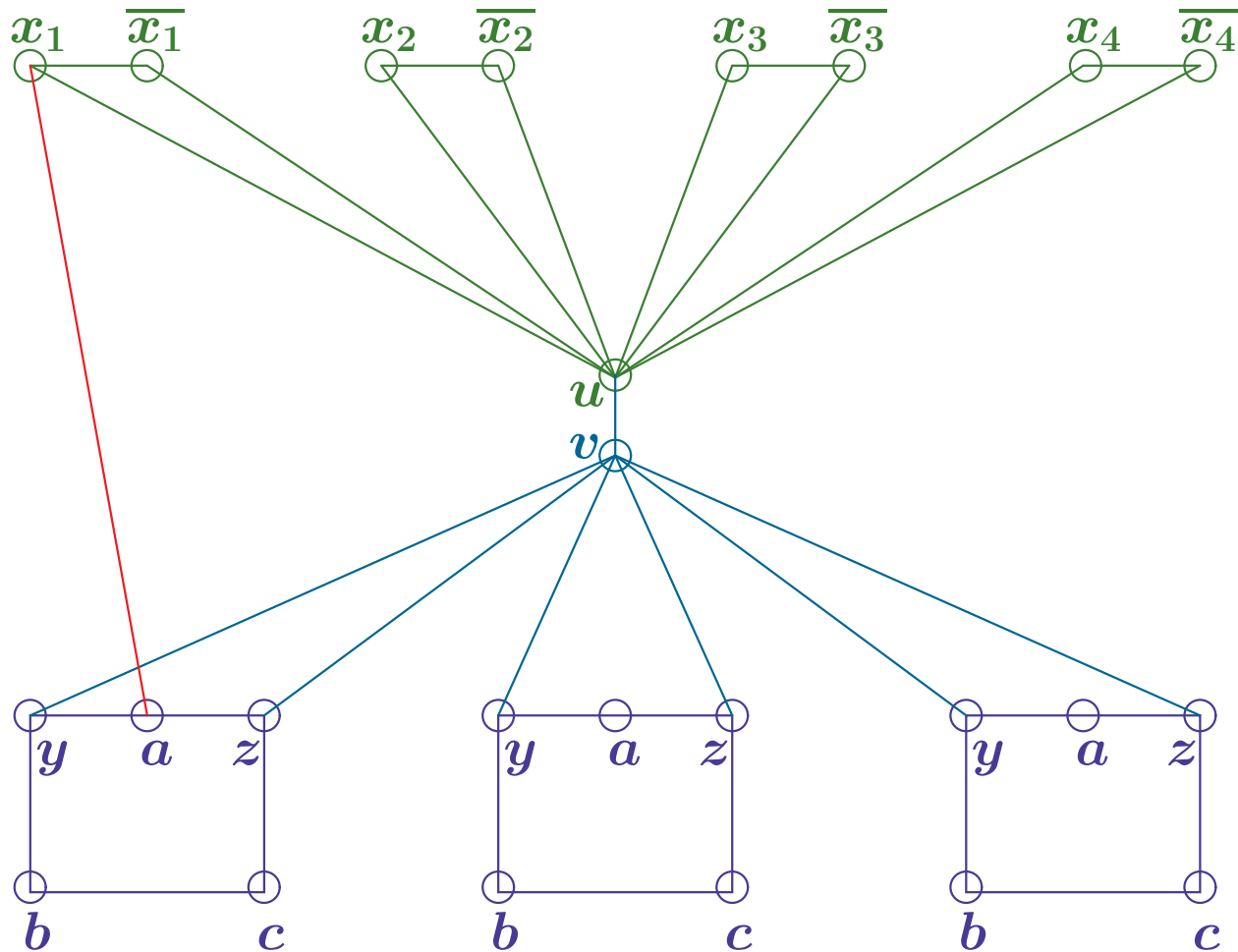
# CODIERUNG EINER FORMEL ALS FÄRBUNGSPROBLEM

$F = (k_1, k_2, k_3)$  mit  $k_1 = x_1 \vee \overline{x_2} \vee x_3$   $k_2 = \overline{x_1} \vee x_2 \vee \overline{x_4}$   $k_3 = \overline{x_1} \vee \overline{x_2} \vee \overline{x_3}$



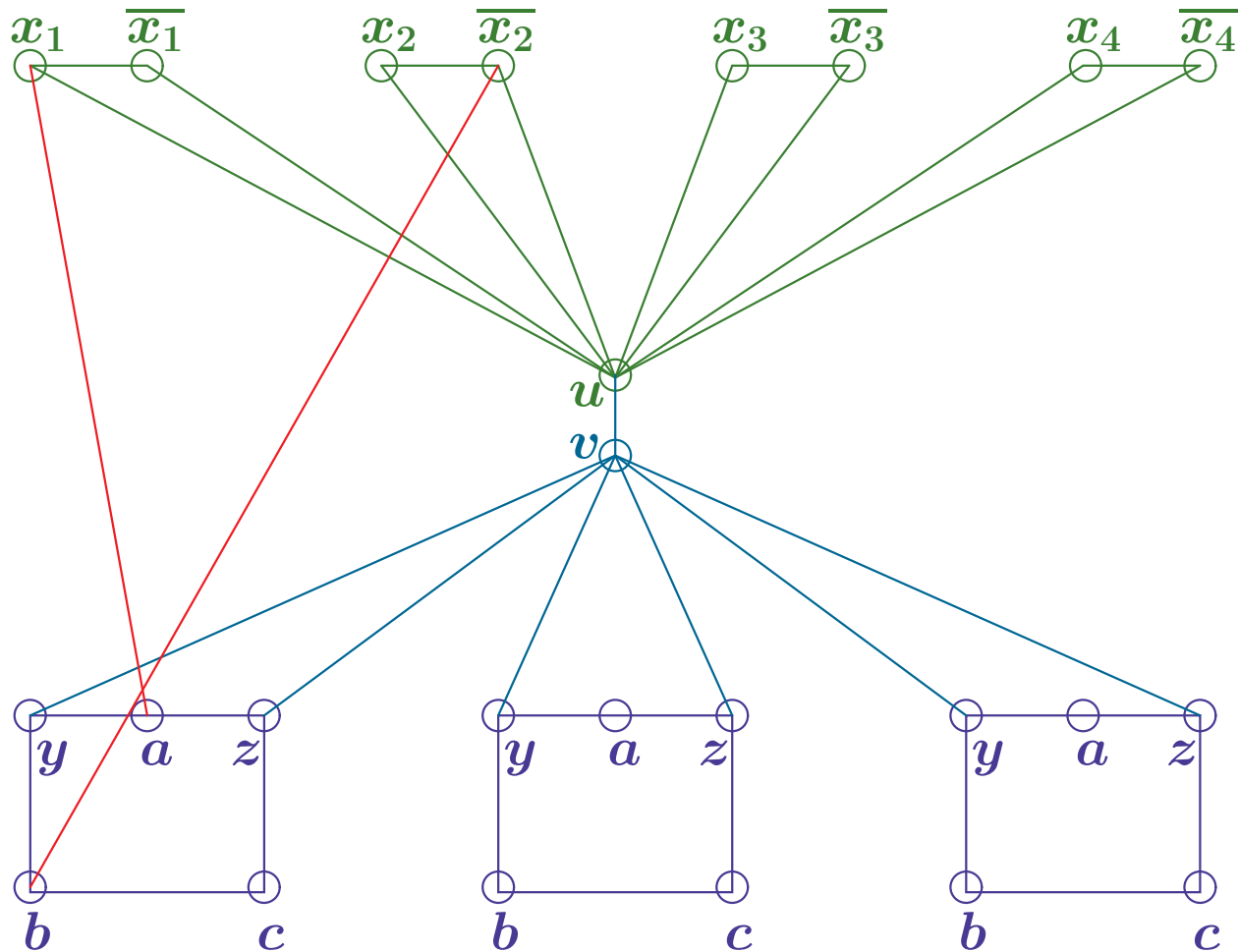
# CODIERUNG EINER FORMEL ALS FÄRBUNGSPROBLEM

$F = (k_1, k_2, k_3)$  mit  $k_1 = x_1 \vee \overline{x_2} \vee x_3$   $k_2 = \overline{x_1} \vee x_2 \vee \overline{x_4}$   $k_3 = \overline{x_1} \vee \overline{x_2} \vee \overline{x_3}$



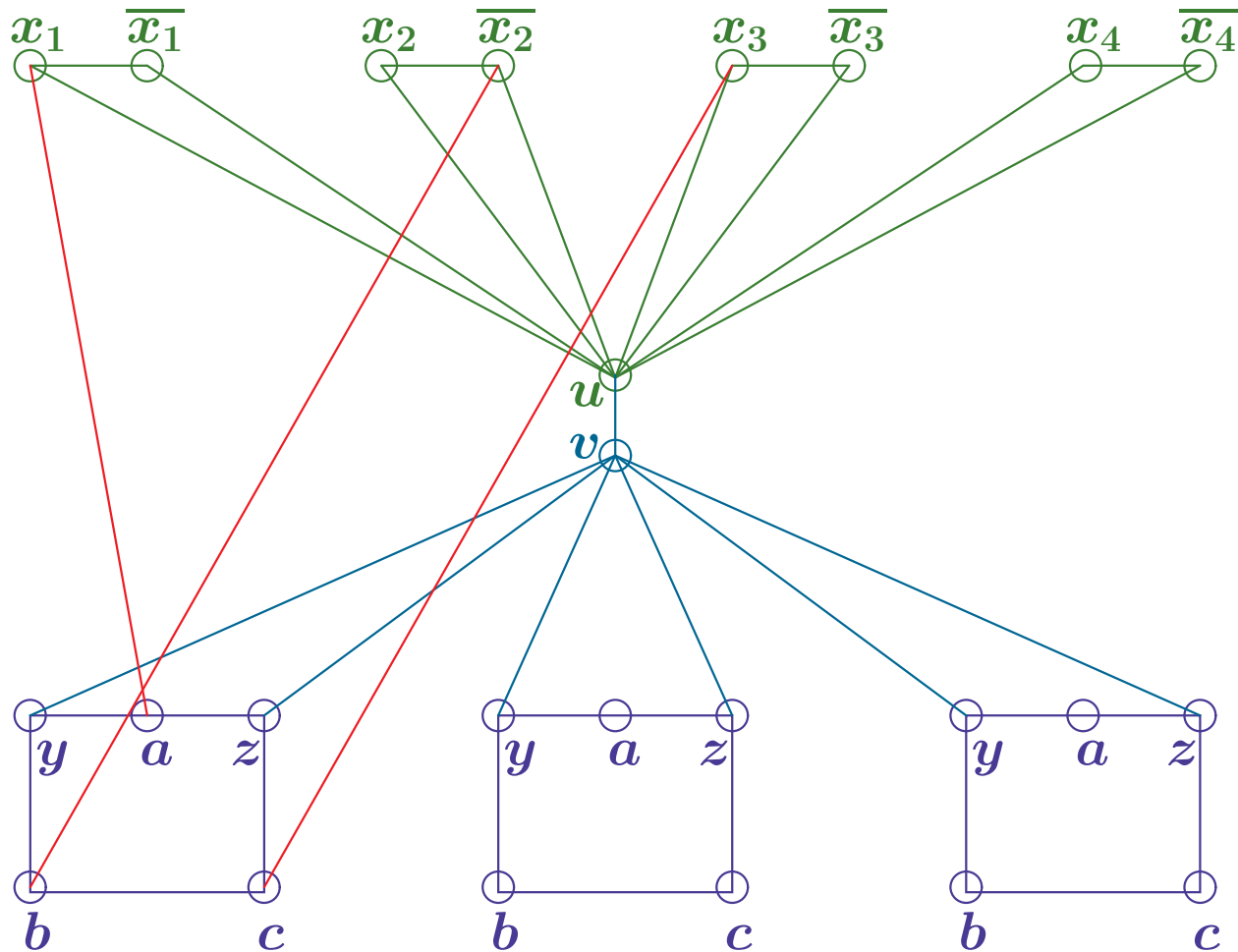
# CODIERUNG EINER FORMEL ALS FÄRBUNGSPROBLEM

$F = (k_1, k_2, k_3)$  mit  $k_1 = x_1 \vee \overline{x_2} \vee x_3$   $k_2 = \overline{x_1} \vee x_2 \vee \overline{x_4}$   $k_3 = \overline{x_1} \vee \overline{x_2} \vee \overline{x_3}$



# CODIERUNG EINER FORMEL ALS FÄRBUNGSPROBLEM

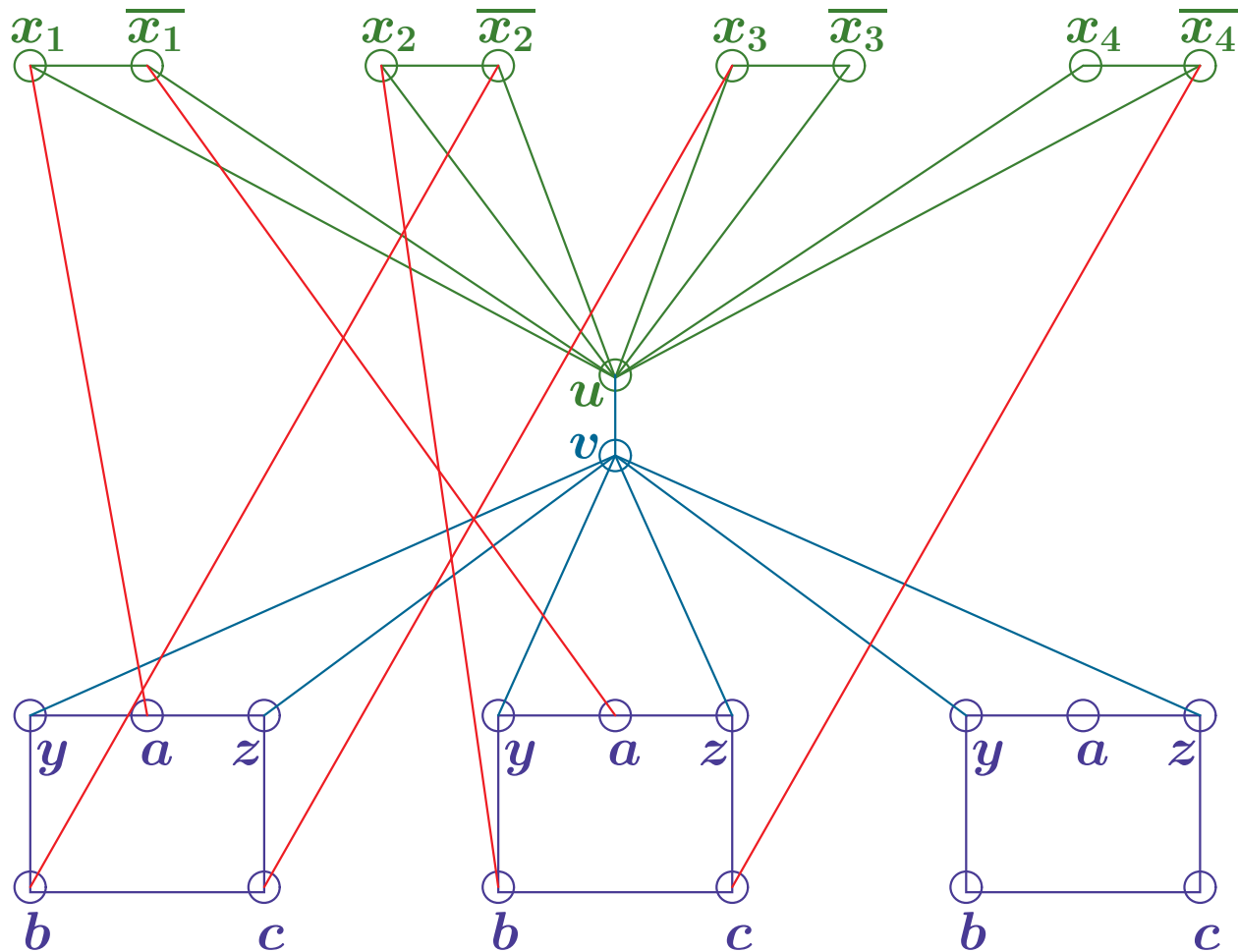
$F = (k_1, k_2, k_3)$  mit  $k_1 = x_1 \vee \overline{x_2} \vee x_3$   $k_2 = \overline{x_1} \vee x_2 \vee \overline{x_4}$   $k_3 = \overline{x_1} \vee \overline{x_2} \vee \overline{x_3}$





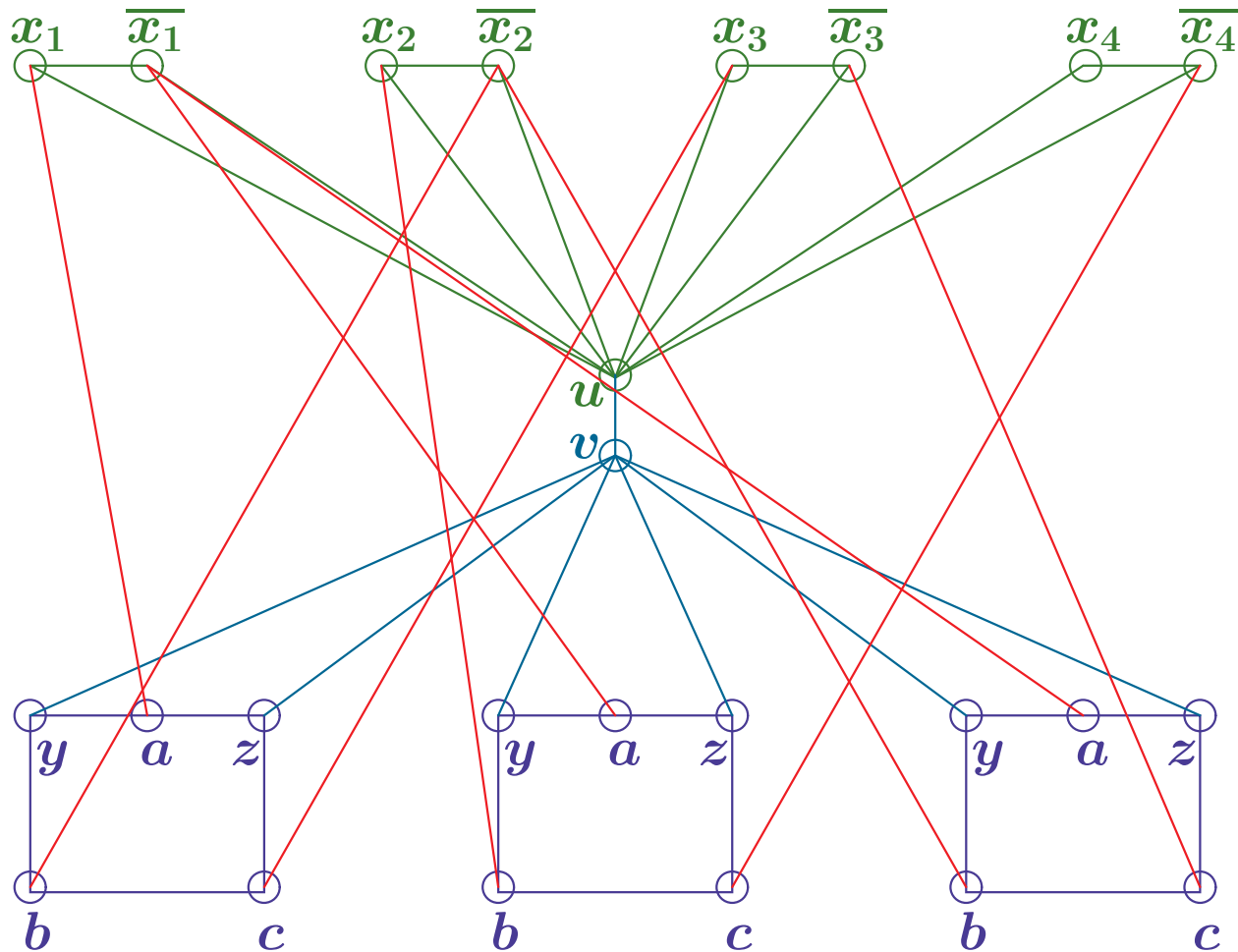
# CODIERUNG EINER FORMEL ALS FÄRBUNGSPROBLEM

$F = (k_1, k_2, k_3)$  mit  $k_1 = x_1 \vee \overline{x_2} \vee x_3$   $k_2 = \overline{x_1} \vee x_2 \vee \overline{x_4}$   $k_3 = \overline{x_1} \vee \overline{x_2} \vee \overline{x_3}$



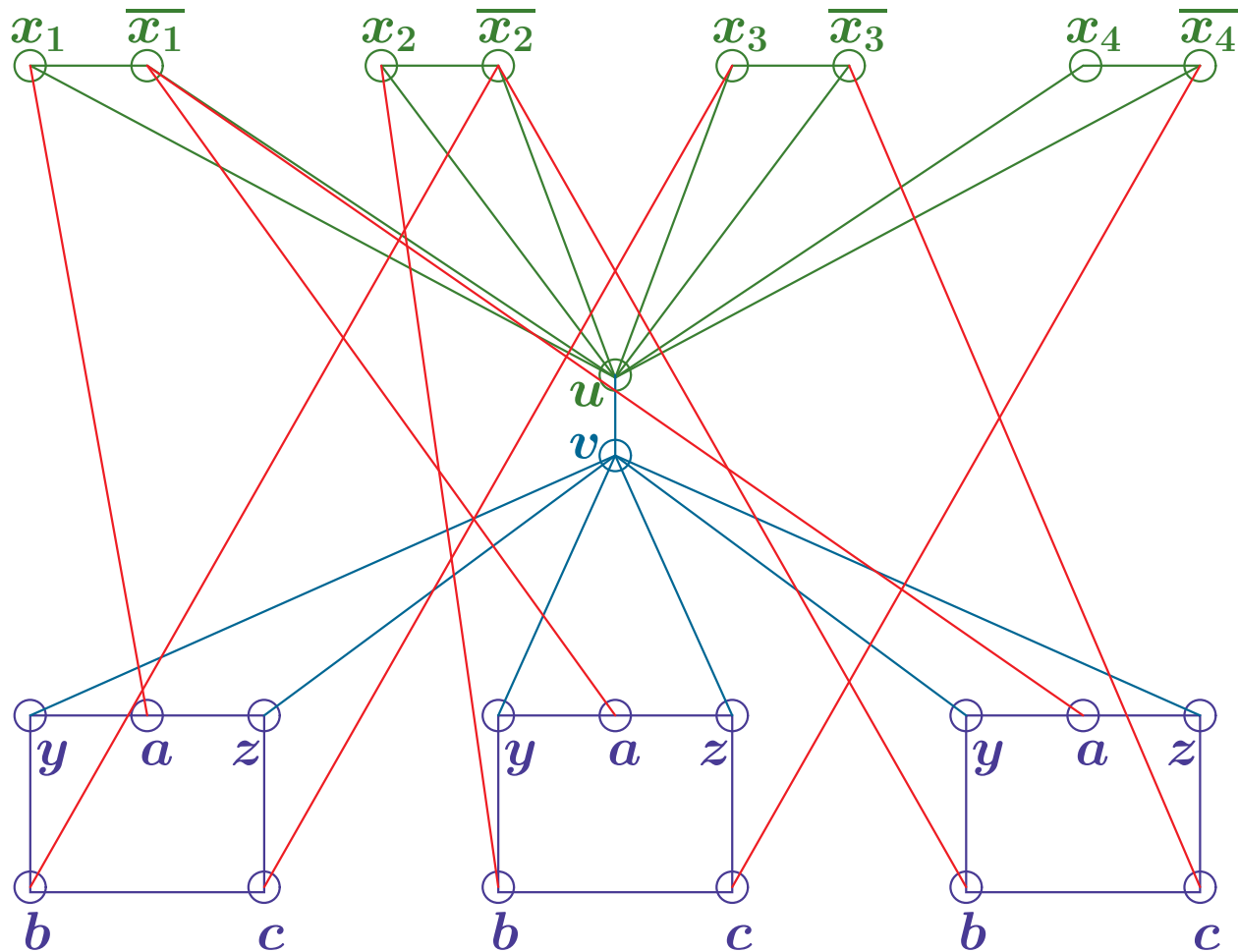
# CODIERUNG EINER FORMEL ALS FÄRBUNGSPROBLEM

$F = (k_1, k_2, k_3)$  mit  $k_1 = x_1 \vee \overline{x_2} \vee x_3$   $k_2 = \overline{x_1} \vee x_2 \vee \overline{x_4}$   $k_3 = \overline{x_1} \vee \overline{x_2} \vee \overline{x_3}$



# CODIERUNG EINER FORMEL ALS FÄRBUNGSPROBLEM

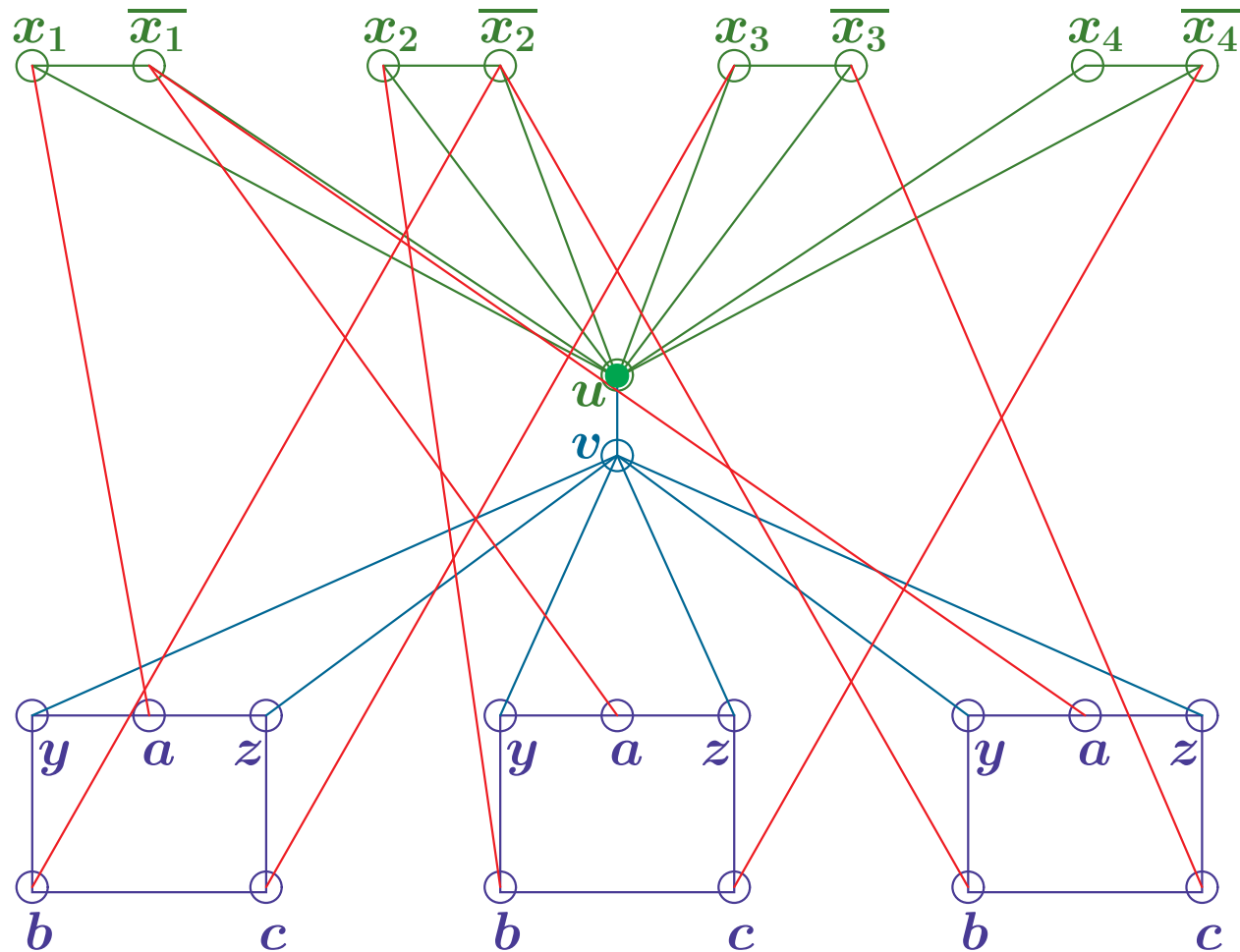
$F = (k_1, k_2, k_3)$  mit  $k_1 = x_1 \vee \overline{x_2} \vee x_3$   $k_2 = \overline{x_1} \vee x_2 \vee \overline{x_4}$   $k_3 = \overline{x_1} \vee \overline{x_2} \vee \overline{x_3}$



Gibt es für den Graphen eine 3-Färbung?

# CODIERUNG EINER FORMEL ALS FÄRBUNGSPROBLEM

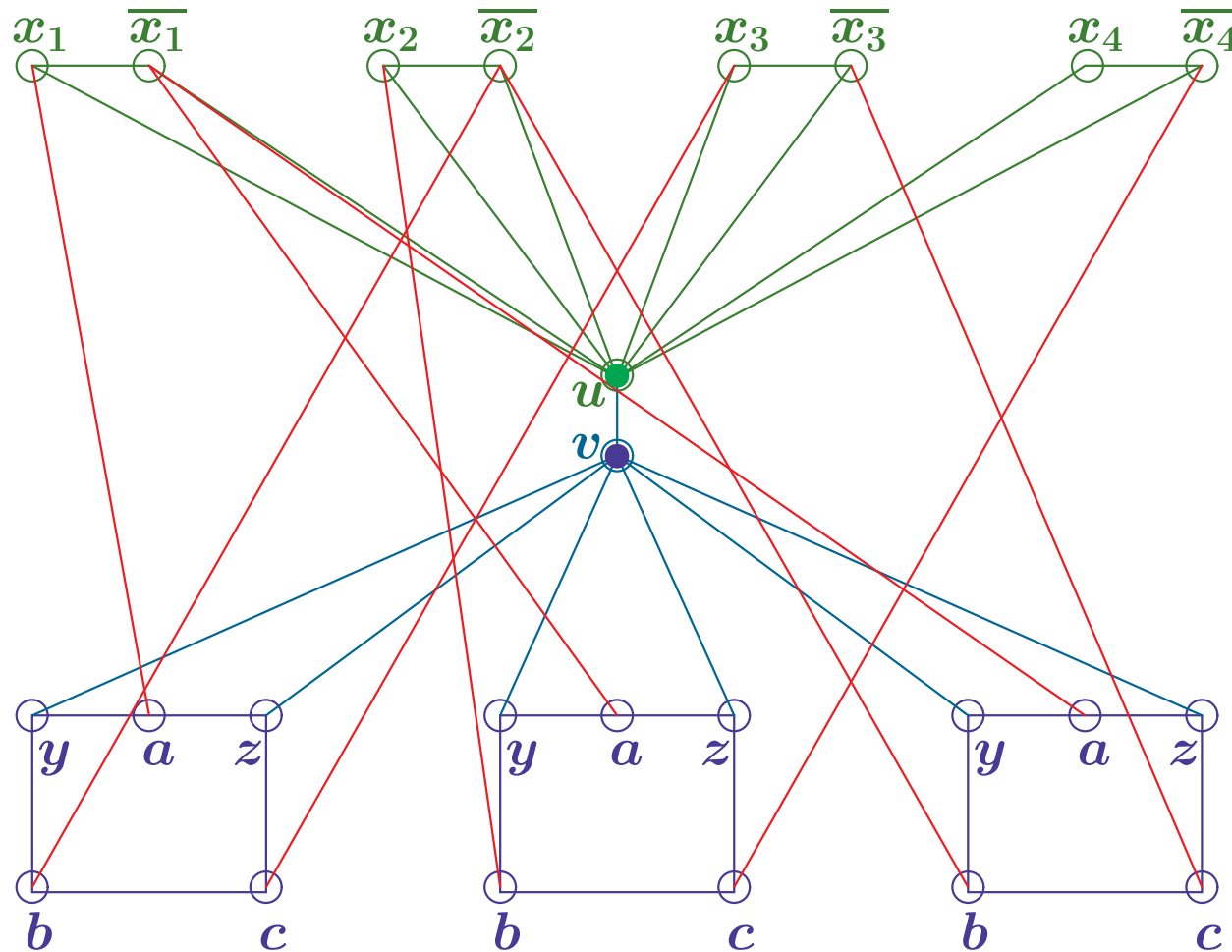
$F = (k_1, k_2, k_3)$  mit  $k_1 = x_1 \vee \overline{x_2} \vee x_3$   $k_2 = \overline{x_1} \vee x_2 \vee \overline{x_4}$   $k_3 = \overline{x_1} \vee \overline{x_2} \vee \overline{x_3}$



Gibt es für den Graphen eine 3-Färbung?

# CODIERUNG EINER FORMEL ALS FÄRBUNGSPROBLEM

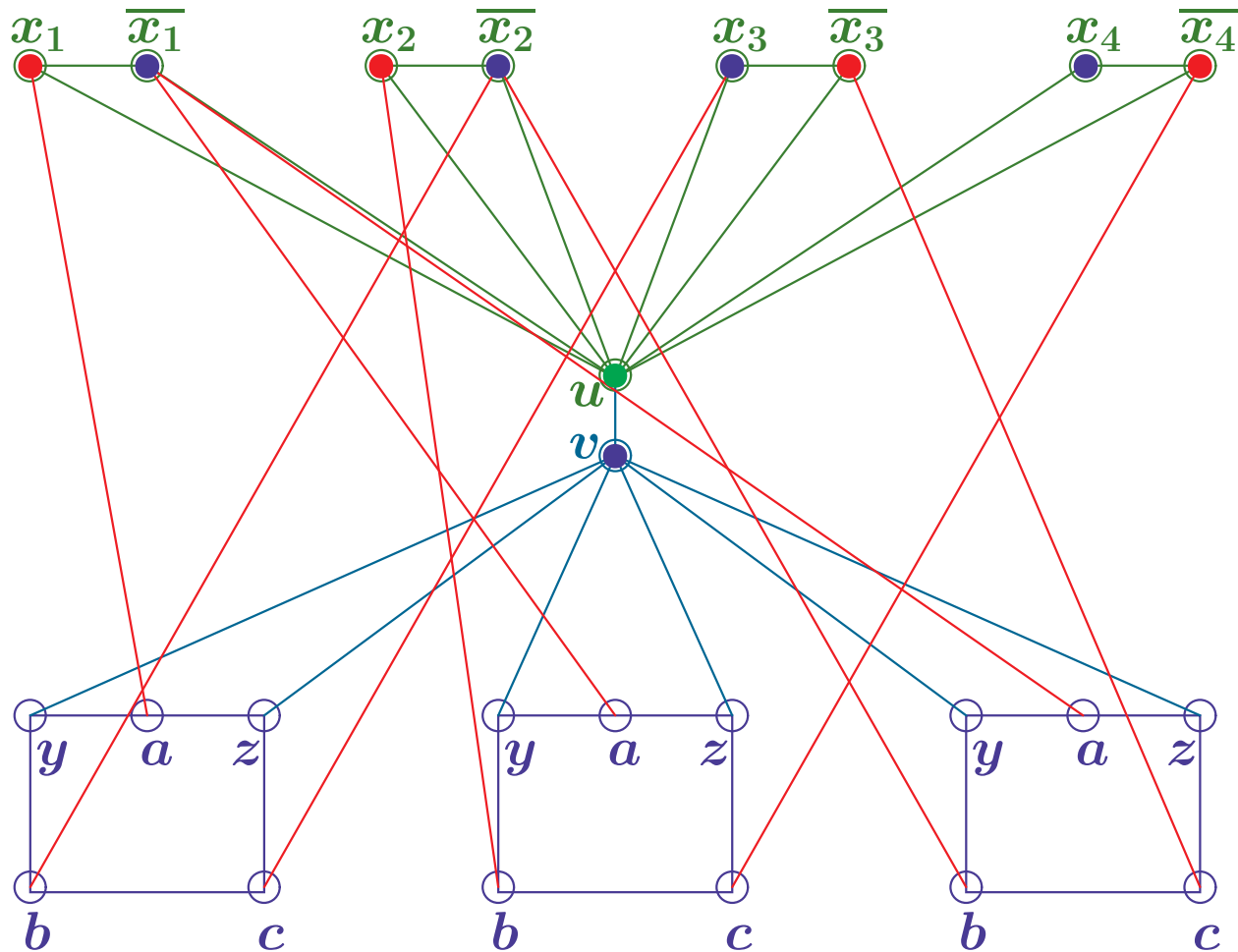
$$F = (k_1, k_2, k_3) \text{ mit } k_1 = x_1 \vee \overline{x_2} \vee x_3 \quad k_2 = \overline{x_1} \vee x_2 \vee \overline{x_4} \quad k_3 = \overline{x_1} \vee \overline{x_2} \vee \overline{x_3}$$



Gibt es für den Graphen eine 3-Färbung?

# CODIERUNG EINER FORMEL ALS FÄRBUNGSPROBLEM

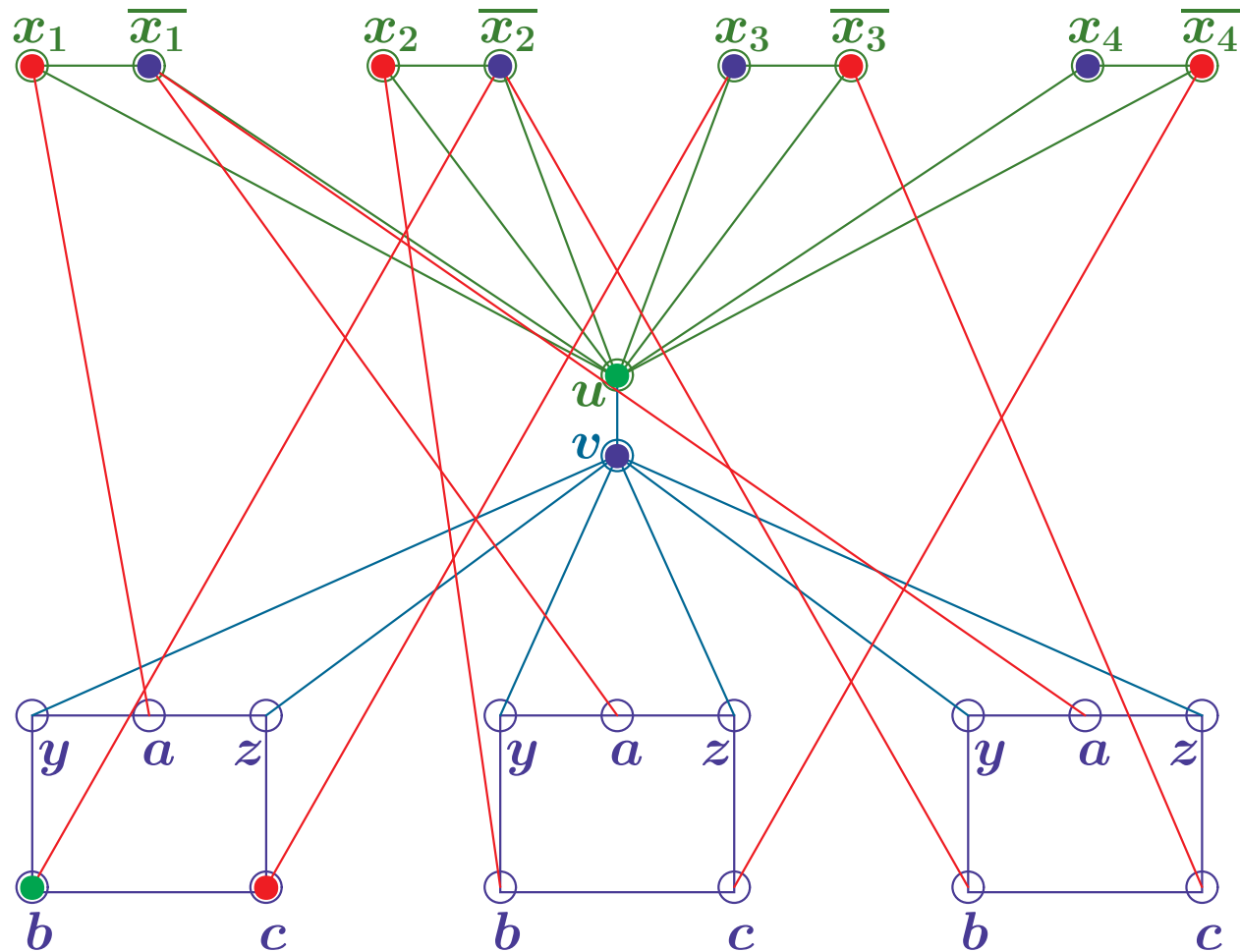
$F = (k_1, k_2, k_3)$  mit  $k_1 = x_1 \vee \overline{x_2} \vee x_3$   $k_2 = \overline{x_1} \vee x_2 \vee \overline{x_4}$   $k_3 = \overline{x_1} \vee \overline{x_2} \vee \overline{x_3}$



Gibt es für den Graphen eine 3-Färbung?

# CODIERUNG EINER FORMEL ALS FÄRBUNGSPROBLEM

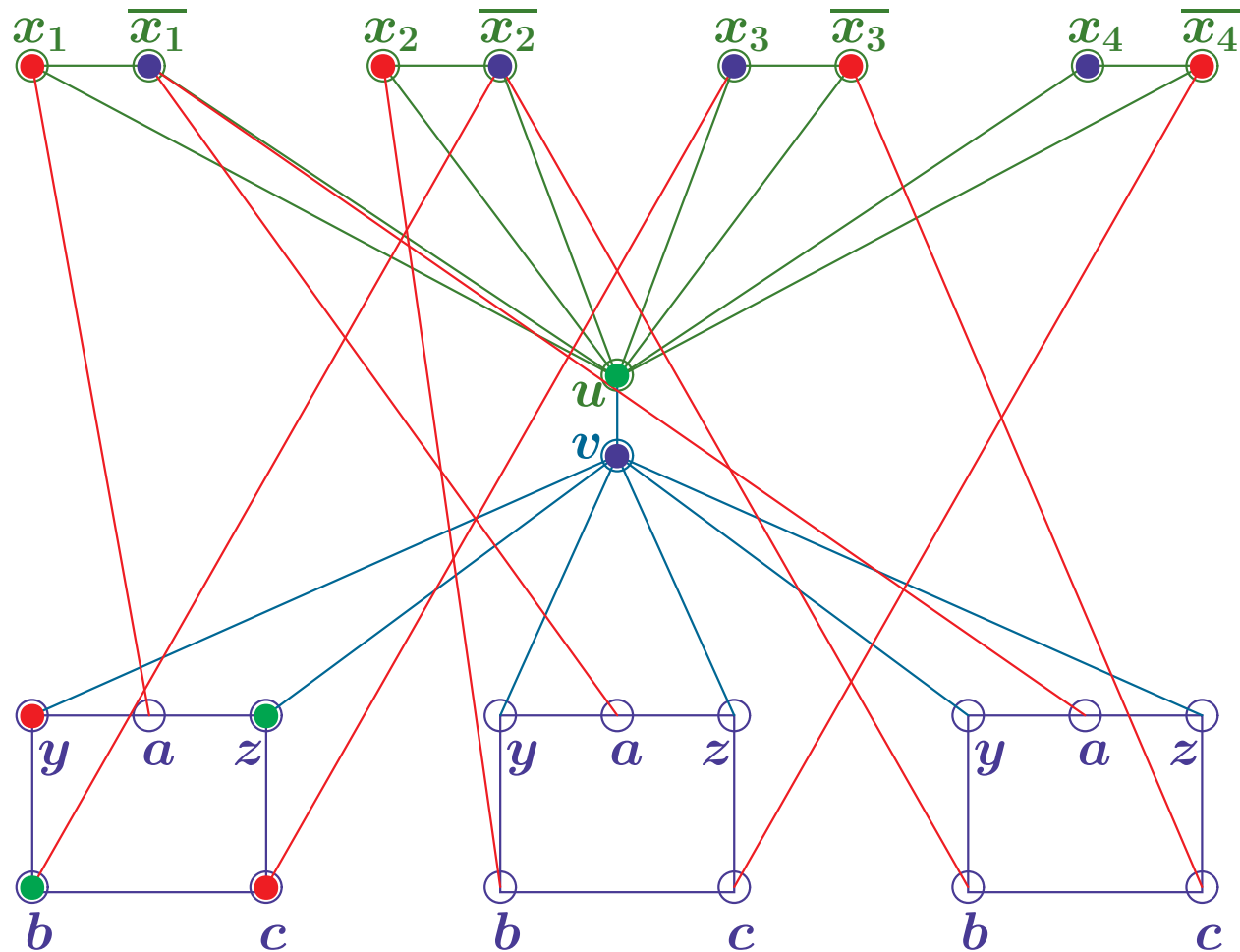
$$F = (k_1, k_2, k_3) \text{ mit } k_1 = x_1 \vee \overline{x_2} \vee x_3 \quad k_2 = \overline{x_1} \vee x_2 \vee \overline{x_4} \quad k_3 = \overline{x_1} \vee \overline{x_2} \vee \overline{x_3}$$



Gibt es für den Graphen eine 3-Färbung?

# CODIERUNG EINER FORMEL ALS FÄRBUNGSPROBLEM

$F = (k_1, k_2, k_3)$  mit  $k_1 = x_1 \vee \overline{x_2} \vee x_3$   $k_2 = \overline{x_1} \vee x_2 \vee \overline{x_4}$   $k_3 = \overline{x_1} \vee \overline{x_2} \vee \overline{x_3}$

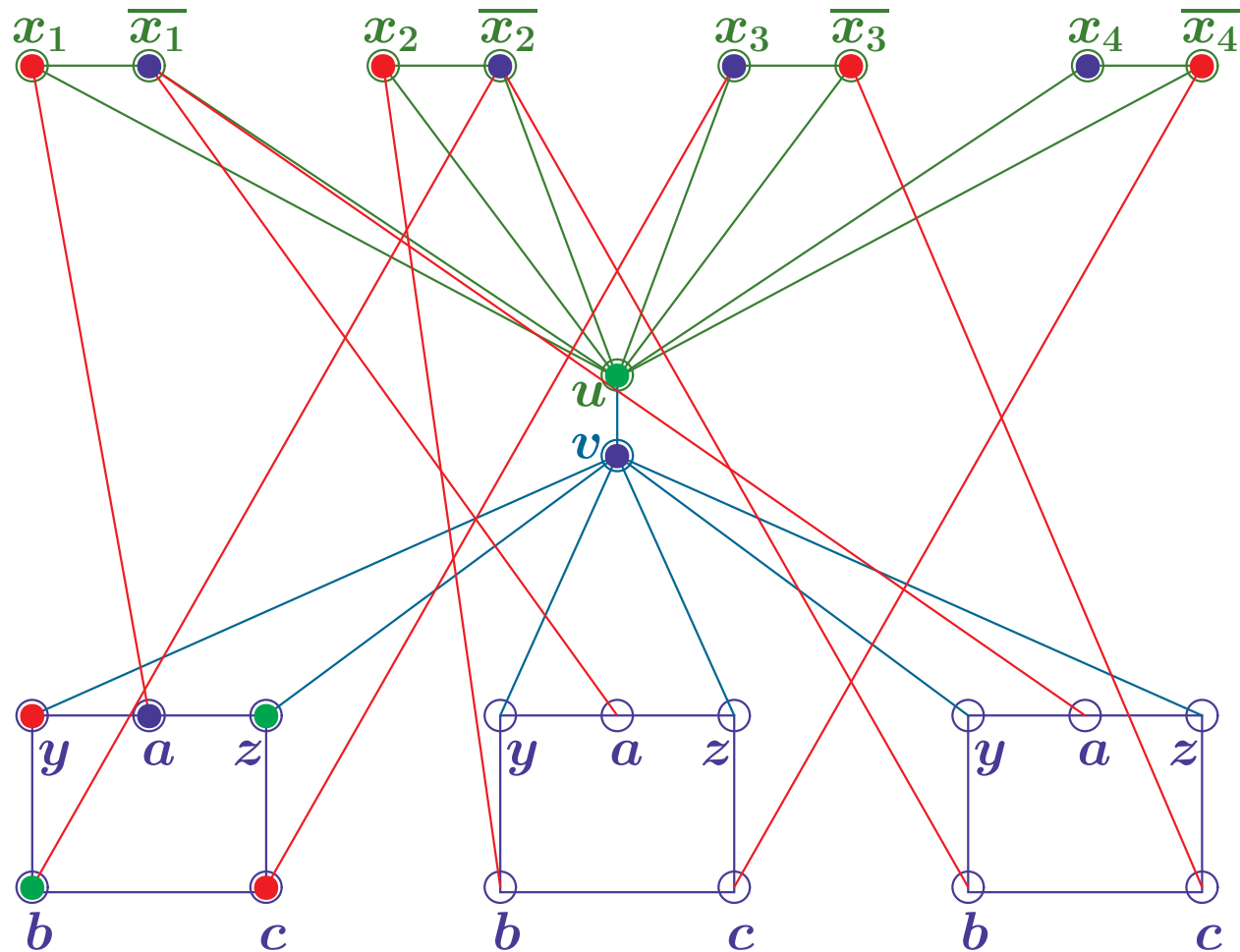


Gibt es für den Graphen eine 3-Färbung?



# CODIERUNG EINER FORMEL ALS FÄRBUNGSPROBLEM

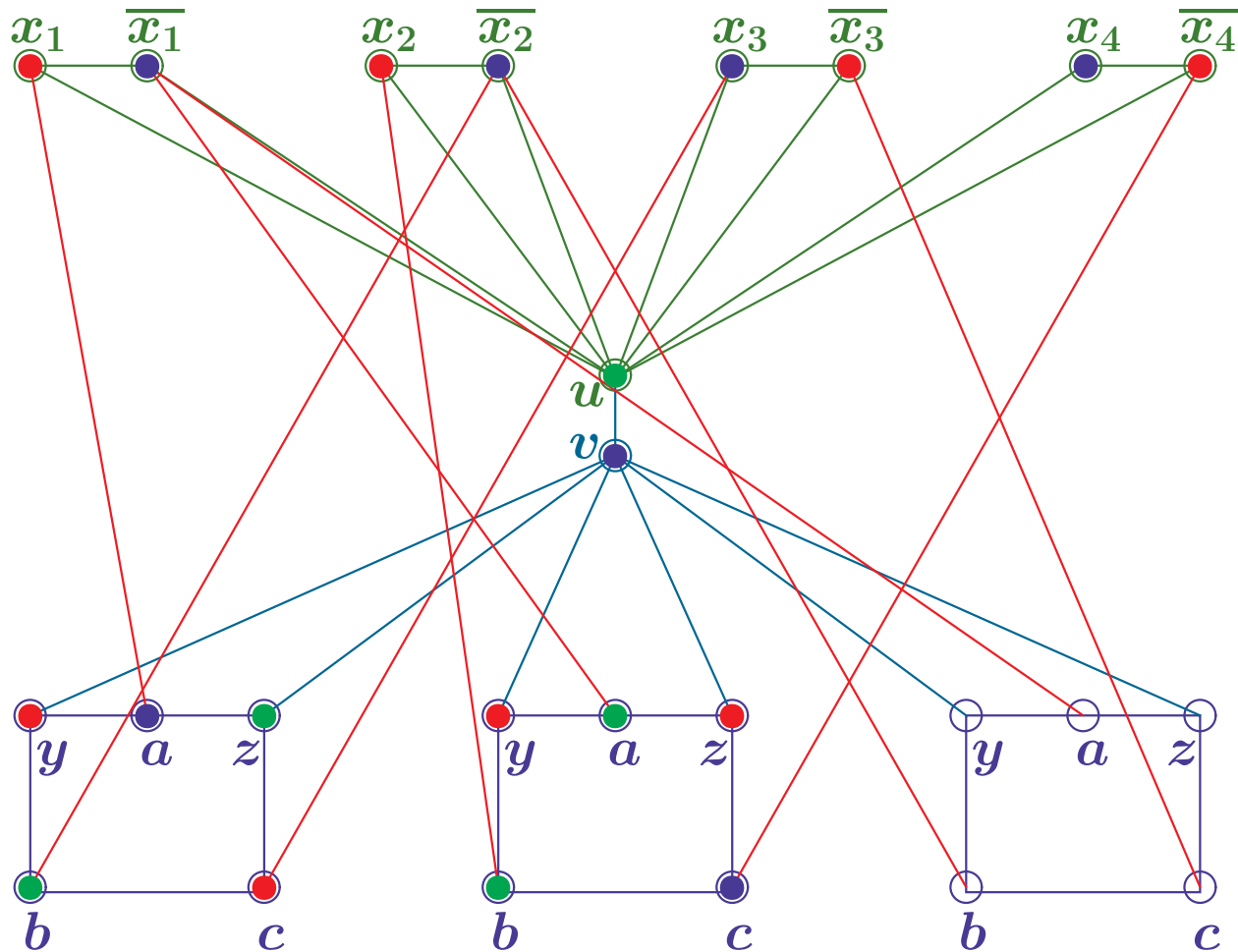
$$F = (k_1, k_2, k_3) \text{ mit } k_1 = x_1 \vee \overline{x_2} \vee x_3 \quad k_2 = \overline{x_1} \vee x_2 \vee \overline{x_4} \quad k_3 = \overline{x_1} \vee \overline{x_2} \vee \overline{x_3}$$



Gibt es für den Graphen eine 3-Färbung?

# CODIERUNG EINER FORMEL ALS FÄRBUNGSPROBLEM

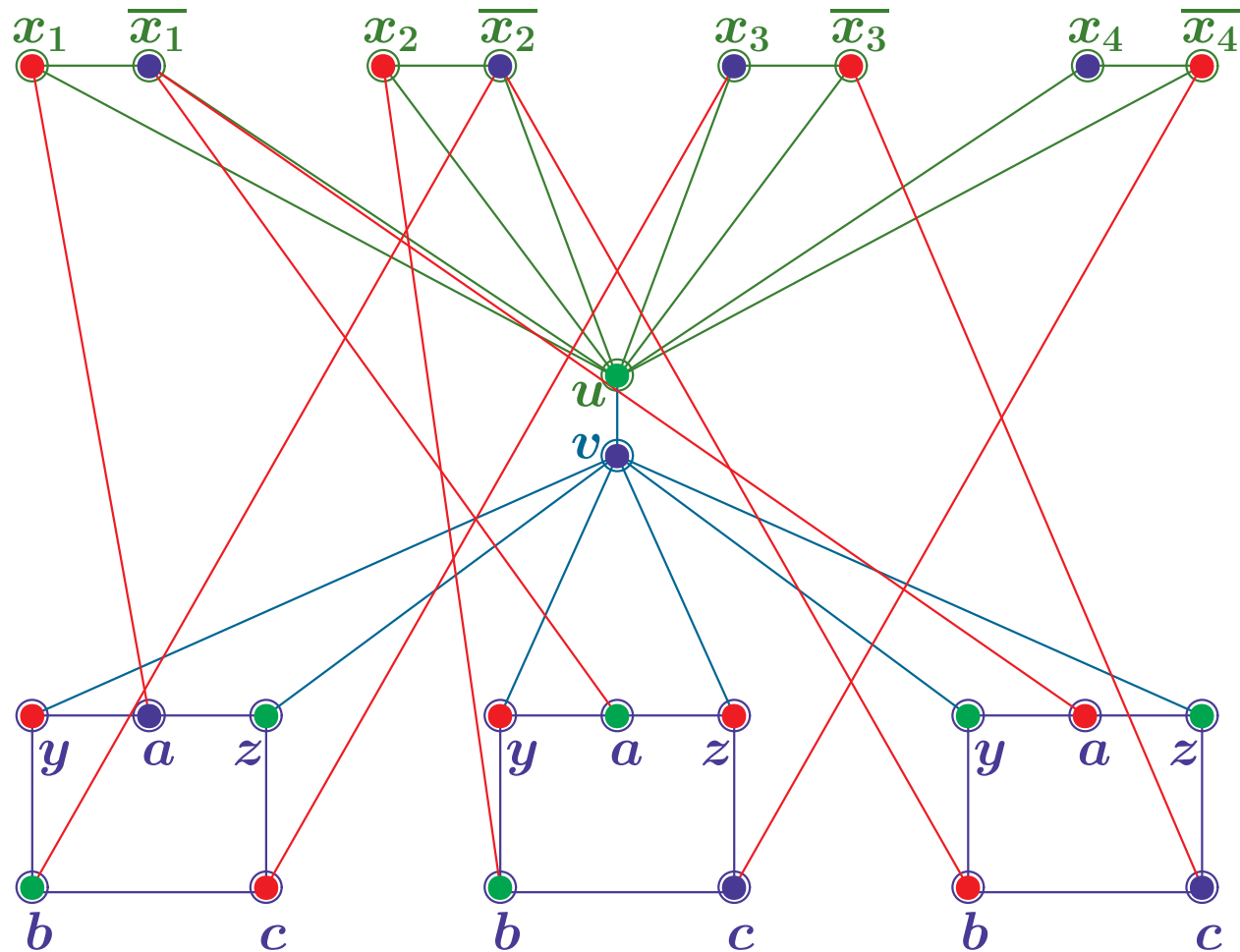
$$F = (k_1, k_2, k_3) \text{ mit } k_1 = x_1 \vee \overline{x_2} \vee x_3 \quad k_2 = \overline{x_1} \vee x_2 \vee \overline{x_4} \quad k_3 = \overline{x_1} \vee \overline{x_2} \vee \overline{x_3}$$



Gibt es für den Graphen eine 3-Färbung?

# CODIERUNG EINER FORMEL ALS FÄRBUNGSPROBLEM

$F = (k_1, k_2, k_3)$  mit  $k_1 = x_1 \vee \overline{x_2} \vee x_3$   $k_2 = \overline{x_1} \vee x_2 \vee \overline{x_4}$   $k_3 = \overline{x_1} \vee \overline{x_2} \vee \overline{x_3}$



Gibt es für den Graphen eine 3-Färbung?

# KORREKTHEIT: $F \in 3SAT \Leftrightarrow f(F) \in GC$

- Sei  $F \in 3SAT$

Dann gibt es eine erfüllende Belegung der  $x_j$

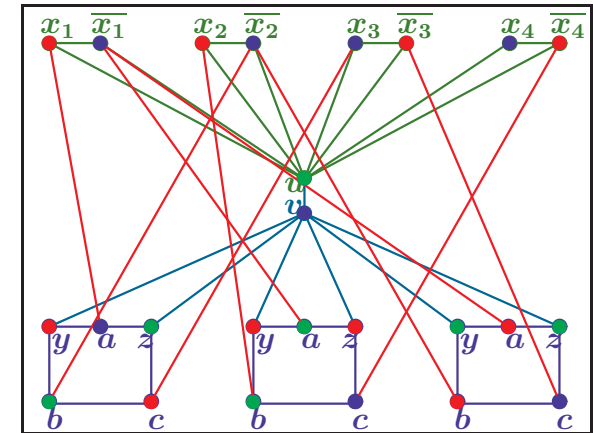
– Wähle  $f_v(x_i), f_v(\bar{x}_i) \in \{0,1\}$  entsprechend,  
 $f_v(u)=2$  und  $f_v(v)=0$ .

– Da jedes  $k_i$  erfüllbar ist,

kann eines der  $a_i, b_i, c_i$  die Farbe **0** erhalten

– Die anderen 4 Knoten bilden eine Kette und werden abwechselnd gefärbt

– Also gibt es eine 3-Färbung des Graphen und somit  $f(F) \in GC$



# KORREKTHEIT: $F \in 3SAT \Leftrightarrow f(F) \in GC$

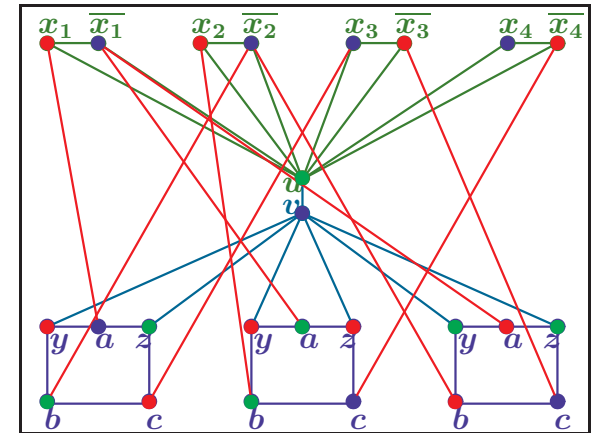
- Sei  $F \in 3SAT$

Dann gibt es eine erfüllende Belegung der  $x_j$

- Wähle  $f_v(x_i), f_v(\bar{x}_i) \in \{0,1\}$  entsprechend,  
 $f_v(u)=2$  und  $f_v(v)=0$ .

- Da jedes  $k_i$  erfüllbar ist,  
 kann eines der  $a_i, b_i, c_i$  die Farbe **0** erhalten

- Die anderen 4 Knoten bilden eine Kette und werden abwechselnd gefärbt
- Also gibt es eine 3-Färbung des Graphen und somit  $f(F) \in GC$



- Ist  $f(F) \in GC$  dann ist o.B.d.A.  $f_v(u)=2$  und  $f_v(v)=0$ 
  - Wähle Belegung der  $x_i$  entsprechend der Färbung von  $x_i$
  - Wäre Klausel  $k_i$  nicht erfüllt, so wäre die Farbe der  $a_i, b_i, c_i$  **1** oder **2**
  - Wegen  $f_v(b_i) \neq f_v(c_i)$  und  $f_v(v)=0$  wäre dann  $f_v(y_i) \neq f_v(z_i) \in \{1,2\}$
  - Dies widerspricht der Färbbarkeit, da  $a_i$  ebenfalls mit **1** oder **2** gefärbt ist.
  - Also  $F \in 3SAT$

# KORREKTHEIT: $F \in 3SAT \Leftrightarrow f(F) \in GC$

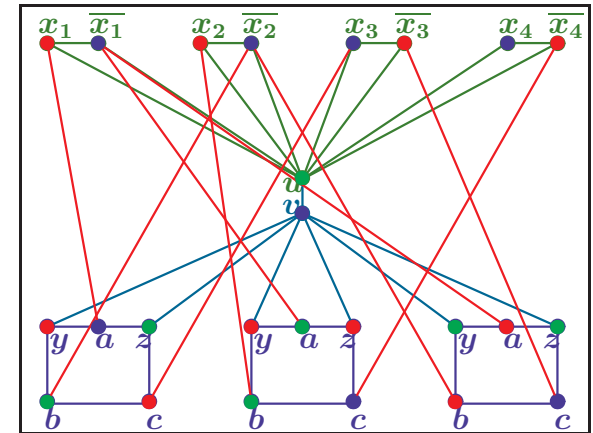
- Sei  $F \in 3SAT$

Dann gibt es eine erfüllende Belegung der  $x_j$

- Wähle  $f_v(x_i), f_v(\bar{x}_i) \in \{0,1\}$  entsprechend,  
 $f_v(u)=2$  und  $f_v(v)=0$ .

- Da jedes  $k_i$  erfüllbar ist,  
 kann eines der  $a_i, b_i, c_i$  die Farbe **0** erhalten

- Die anderen 4 Knoten bilden eine Kette und werden abwechselnd gefärbt
- Also gibt es eine 3-Färbung des Graphen und somit  $f(F) \in GC$



- Ist  $f(F) \in GC$  dann ist o.B.d.A.  $f_v(u)=2$  und  $f_v(v)=0$

- Wähle Belegung der  $x_i$  entsprechend der Färbung von  $x_i$
- Wäre Klausel  $k_i$  nicht erfüllt, so wäre die Farbe der  $a_i, b_i, c_i$  **1** oder **2**
- Wegen  $f_v(b_i) \neq f_v(c_i)$  und  $f_v(v)=0$  wäre dann  $f_v(y_i) \neq f_v(z_i) \in \{1,2\}$
- Dies widerspricht der Färbbarkeit, da  $a_i$  ebenfalls mit **1** oder **2** gefärbt ist.
- Also  $F \in 3SAT$



$$3SAT \leq_p GC$$

## DAS RUCKSACKPROBLEM (KNAPSACK)

$$KP = \{(g_1..g_n, a_1..a_n, G, A) \mid \exists J \subseteq \{1..n\}. \sum_{i \in J} g_i \leq G \wedge \sum_{i \in J} a_i \geq A\}$$

Gegeben  $n$  Objekte mit Gewichten  $g_i$  und Nutzenwerten  $a_i$   
ein Rucksack mit Gewichtslimit  $G$ , Minimalnutzwert  $A$

Gibt es eine Bepackung des Rucksacks mit Gegenständen,  
die mindestens Nutzen  $A$  und maximal Gewicht  $G$  haben?

# DAS RUCKSACKPROBLEM (KNAPSACK)

$$KP = \{(g_1..g_n, a_1..a_n, G, A) \mid \exists J \subseteq \{1..n\}. \sum_{i \in J} g_i \leq G \wedge \sum_{i \in J} a_i \geq A\}$$

Gegeben  $n$  Objekte mit Gewichten  $g_i$  und Nutzenwerten  $a_i$   
ein Rucksack mit Gewichtslimit  $G$ , Minimalnutzwert  $A$

Gibt es eine Bepackung des Rucksacks mit Gegenständen,  
die mindestens Nutzen  $A$  und maximal Gewicht  $G$  haben?

1. Zeige  $KP \in \mathcal{NP}$ :

- Rate Menge von Gegenständen  $J \subseteq \{1..n\}$
- Prüfe  $\sum_{i \in J} g_i \leq G$  und  $\sum_{i \in J} a_i \geq A$
- Anzahl der Schritte ist maximal  $2^{|J|} \in \mathcal{O}(n)$



# DAS RUCKSACKPROBLEM (KNAPSACK)

$$KP = \{(g_1..g_n, a_1..a_n, G, A) \mid \exists J \subseteq \{1..n\}. \sum_{i \in J} g_i \leq G \wedge \sum_{i \in J} a_i \geq A\}$$

Gegeben  $n$  Objekte mit Gewichten  $g_i$  und Nutzenwerten  $a_i$   
ein Rucksack mit Gewichtslimit  $G$ , Minimalnutzwert  $A$

Gibt es eine Bepackung des Rucksacks mit Gegenständen,  
die mindestens Nutzen  $A$  und maximal Gewicht  $G$  haben?

## 1. Zeige $KP \in \mathcal{NP}$ :

- Rate Menge von Gegenständen  $J \subseteq \{1..n\}$
- Prüfe  $\sum_{i \in J} g_i \leq G$  und  $\sum_{i \in J} a_i \geq A$
- Anzahl der Schritte ist maximal  $2^{|J|} \in \mathcal{O}(n)$

## 2. Zeige $3SAT \leq_p KP$ :

(Details folgen)

- Codiere Anzahl der Vorkommen von Literalen in den Klauseln  
in Dezimalstellen der Gewichte und Nutzenwerte

# DAS RUCKSACKPROBLEM IST $\mathcal{NP}$ -VOLLSTÄNDIG

## 2. Zeige $3SAT \leq_p KP$ :

- Gegeben  $F = (k_1, \dots, k_m)$  mit  $k_i = z_{i1} \vee z_{i2} \vee z_{i3}$  und  $z_{ij} \in \{x_1, \dots, \overline{x_n}\}$
- Codiere Anzahl der Vorkommen von Literalen in den Klauseln in Dezimalstellen der Gewichte und Nutzenwerte

# DAS RUCKSACKPROBLEM IST $\mathcal{NP}$ -VOLLSTÄNDIG

## 2. Zeige $3SAT \leq_p KP$ :

- Gegeben  $F = (k_1, \dots, k_m)$  mit  $k_i = z_{i1} \vee z_{i2} \vee z_{i3}$  und  $z_{ij} \in \{x_1, \dots, \overline{x_n}\}$
- Codiere Anzahl der Vorkommen von Literalen in den Klauseln in Dezimalstellen der Gewichte und Nutzenwerte

e) Konstruiere Rucksackproblem  $f(F) \equiv (g_1, \dots, g_{2m+2n}, a_1, \dots, a_{2m+2n}, G, A)$

wobei alle  $a_j$  und  $g_j$   $m + n$ -stellige Zahlen sind mit  $g_j = a_j$  und

- $a_j$ : Anzahl der  $x_j$  in  $k_i$  an Stelle  $i \leq m$ , 1 an Stelle  $m+j$ , sonst 0 ( $j \leq n$ )
- $a_{n+j} \equiv b_j$ : Zahl der  $\overline{x_j}$  in  $k_i$  an Stelle  $i \leq m$ , 1 an Stelle  $m+j$ , sonst 0 ( $j \leq n$ )
- $a_{2n+i} \equiv c_i$ : 1 an Stelle  $i$ , sonst 0 ( $i \leq m$ )
- $a_{2n+m+i} \equiv d_i$ : 2 an Stelle  $i$ , sonst 0 ( $i \leq m$ )

Setze  $A \equiv G = \underbrace{4 \dots 4}_{m\text{-mal}} \underbrace{1 \dots 1}_{n\text{-mal}}$

# DAS RUCKSACKPROBLEM IST $\mathcal{NP}$ -VOLLSTÄNDIG

## 2. Zeige $3SAT \leq_p KP$ :

- Gegeben  $F = (k_1, \dots, k_m)$  mit  $k_i = z_{i1} \vee z_{i2} \vee z_{i3}$  und  $z_{ij} \in \{x_1, \dots, \bar{x}_n\}$
- Codiere Anzahl der Vorkommen von Literalen in den Klauseln in Dezimalstellen der Gewichte und Nutzenwerte

e) Konstruiere Rucksackproblem  $f(F) \equiv (g_1, \dots, g_{2m+2n}, a_1, \dots, a_{2m+2n}, G, A)$

wobei alle  $a_j$  und  $g_j$   $m+n$ -stellige Zahlen sind mit  $g_j = a_j$  und

- $a_j$ : Anzahl der  $x_j$  in  $k_i$  an Stelle  $i \leq m$ , 1 an Stelle  $m+j$ , sonst 0 ( $j \leq n$ )
- $a_{n+j} \equiv b_j$ : Zahl der  $\bar{x}_j$  in  $k_i$  an Stelle  $i \leq m$ , 1 an Stelle  $m+j$ , sonst 0 ( $j \leq n$ )
- $a_{2n+i} \equiv c_i$ : 1 an Stelle  $i$ , sonst 0 ( $i \leq m$ )
- $a_{2n+m+i} \equiv d_i$ : 2 an Stelle  $i$ , sonst 0 ( $i \leq m$ )

Setze  $A \equiv G = \underbrace{4 \dots 4}_{m\text{-mal}} \underbrace{1 \dots 1}_{n\text{-mal}}$

f) Dann gilt  $F \in 3SAT \Leftrightarrow f(F) \in KP$

(Beweis folgt)

g)  $f$  ist in polynomieller Zeit berechenbar

# CODIERUNG EINER FORMEL ALS RUCKSACKPROBLEM

$$F = (k_1, k_2, k_3) \text{ mit } k_1 = x_1 \vee \overline{x_2} \vee x_3 \quad k_2 = \overline{x_1} \vee x_2 \vee \overline{x_4} \quad k_3 = \overline{x_1} \vee \overline{x_2} \vee \overline{x_3}$$

# CODIERUNG EINER FORMEL ALS RUCKSACKPROBLEM

$$F = (k_1, k_2, k_3) \text{ mit } k_1 = x_1 \vee \overline{x_2} \vee x_3 \quad k_2 = \overline{x_1} \vee x_2 \vee \overline{x_4} \quad k_3 = \overline{x_1} \vee \overline{x_2} \vee \overline{x_3}$$

$$A = 444\ 1111$$

$$a_1 = 100\ 1000$$

# CODIERUNG EINER FORMEL ALS RUCKSACKPROBLEM

$$F = (k_1, k_2, k_3) \text{ mit } k_1 = x_1 \vee \overline{x_2} \vee x_3 \quad k_2 = \overline{x_1} \vee x_2 \vee \overline{x_4} \quad k_3 = \overline{x_1} \vee \overline{x_2} \vee \overline{x_3}$$

$$A = 444\ 1111$$

$$a_1 = 100\ 1000$$

$$a_2 = 010\ 0100$$

# CODIERUNG EINER FORMEL ALS RUCKSACKPROBLEM

$$F = (k_1, k_2, k_3) \text{ mit } k_1 = x_1 \vee \overline{x_2} \vee x_3 \quad k_2 = \overline{x_1} \vee x_2 \vee \overline{x_4} \quad k_3 = \overline{x_1} \vee \overline{x_2} \vee \overline{x_3}$$

$$A = 444\ 1111$$

$$a_1 = 100\ 1000$$

$$a_2 = 010\ 0100$$

$$a_3 = 100\ 0010$$



# CODIERUNG EINER FORMEL ALS RUCKSACKPROBLEM

$$F = (k_1, k_2, k_3) \text{ mit } k_1 = x_1 \vee \overline{x_2} \vee x_3 \quad k_2 = \overline{x_1} \vee x_2 \vee \overline{x_4} \quad k_3 = \overline{x_1} \vee \overline{x_2} \vee \overline{x_3}$$

$$A = 444\ 1111$$

$$a_1 = 100\ 1000$$

$$a_2 = 010\ 0100$$

$$a_3 = 100\ 0010$$

$$a_4 = 000\ 0001$$

# CODIERUNG EINER FORMEL ALS RUCKSACKPROBLEM

$$F = (k_1, k_2, k_3) \text{ mit } k_1 = x_1 \vee \overline{x_2} \vee x_3 \quad k_2 = \overline{x_1} \vee x_2 \vee \overline{x_4} \quad k_3 = \overline{x_1} \vee \overline{x_2} \vee \overline{x_3}$$

$$A = 444\ 1111$$

$$a_1 = 100\ 1000 \quad b_1 = 011\ 1000$$

$$a_2 = 010\ 0100 \quad b_2 = 101\ 0100$$

$$a_3 = 100\ 0010 \quad b_3 = 001\ 0010$$

$$a_4 = 000\ 0001 \quad b_4 = 010\ 0001$$

# CODIERUNG EINER FORMEL ALS RUCKSACKPROBLEM

$$F = (k_1, k_2, k_3) \text{ mit } k_1 = x_1 \vee \overline{x_2} \vee x_3 \quad k_2 = \overline{x_1} \vee x_2 \vee \overline{x_4} \quad k_3 = \overline{x_1} \vee \overline{x_2} \vee \overline{x_3}$$

$$A = 444\ 1111$$

$$a_1 = 100\ 1000 \quad b_1 = 011\ 1000 \quad c_1 = 100\ 0000$$

$$a_2 = 010\ 0100 \quad b_2 = 101\ 0100 \quad c_2 = 010\ 0000$$

$$a_3 = 100\ 0010 \quad b_3 = 001\ 0010 \quad c_3 = 001\ 0000$$

$$a_4 = 000\ 0001 \quad b_4 = 010\ 0001$$

# CODIERUNG EINER FORMEL ALS RUCKSACKPROBLEM

$$F = (k_1, k_2, k_3) \text{ mit } k_1 = x_1 \vee \overline{x_2} \vee x_3 \quad k_2 = \overline{x_1} \vee x_2 \vee \overline{x_4} \quad k_3 = \overline{x_1} \vee \overline{x_2} \vee \overline{x_3}$$

$$A = 444\ 1111$$

$$a_1 = 100\ 1000 \quad b_1 = 011\ 1000 \quad c_1 = 100\ 0000 \quad d_1 = 200\ 0000$$

$$a_2 = 010\ 0100 \quad b_2 = 101\ 0100 \quad c_2 = 010\ 0000 \quad d_2 = 020\ 0000$$

$$a_3 = 100\ 0010 \quad b_3 = 001\ 0010 \quad c_3 = 001\ 0000 \quad d_3 = 002\ 0000$$

$$a_4 = 000\ 0001 \quad b_4 = 010\ 0001$$

# CODIERUNG EINER FORMEL ALS RUCKSACKPROBLEM

$$F = (k_1, k_2, k_3) \text{ mit } k_1 = x_1 \vee \overline{x_2} \vee x_3 \quad k_2 = \overline{x_1} \vee x_2 \vee \overline{x_4} \quad k_3 = \overline{x_1} \vee \overline{x_2} \vee \overline{x_3}$$

$$A = 444\ 1111$$

$$a_1 = 100\ 1000 \quad b_1 = 011\ 1000 \quad c_1 = 100\ 0000 \quad d_1 = 200\ 0000$$

$$a_2 = 010\ 0100 \quad b_2 = 101\ 0100 \quad c_2 = 010\ 0000 \quad d_2 = 020\ 0000$$

$$a_3 = 100\ 0010 \quad b_3 = 001\ 0010 \quad c_3 = 001\ 0000 \quad d_3 = 002\ 0000$$

$$a_4 = 000\ 0001 \quad b_4 = 010\ 0001$$

$(1, 1, 0, 0)$  ist erfüllende Belegung

$$\mathbf{a}_1 + \mathbf{a}_2 + \mathbf{b}_3 + \mathbf{b}_4 + \mathbf{c}_1 + \mathbf{c}_3 + \mathbf{d}_1 + \mathbf{d}_2 + \mathbf{d}_3 = A$$

## KORREKTHEIT: $F \in 3SAT \Leftrightarrow f(F) \in KP$

- $a_j$ : Anzahl der  $x_j$  in  $k_i$  an Stelle  $i \leq m$ , 1 an Stelle  $m+j$ , sonst 0 ( $j \leq n$ )
- $b_j$ : Anzahl der  $\bar{x}_j$  in  $k_i$  an Stelle  $i \leq m$ , 1 an Stelle  $m+j$ , sonst 0 ( $j \leq n$ )
- $c_i$ : 1 an Stelle  $i$ , sonst 0      $d_i$ : 2 an Stelle  $i$ , sonst 0 ( $i \leq m$ )
- $g_j = a_j$  für alle  $j$       $A \equiv G = \underbrace{4 \dots 4}_{m\text{-mal}} \underbrace{1 \dots 1}_{n\text{-mal}}$

## KORREKTHEIT: $F \in 3SAT \Leftrightarrow f(F) \in KP$

- $a_j$ : Anzahl der  $x_j$  in  $k_i$  an Stelle  $i \leq m$ , 1 an Stelle  $m+j$ , sonst 0 ( $j \leq n$ )
- $b_j$ : Anzahl der  $\bar{x}_j$  in  $k_i$  an Stelle  $i \leq m$ , 1 an Stelle  $m+j$ , sonst 0 ( $j \leq n$ )
- $c_i$ : 1 an Stelle  $i$ , sonst 0      $d_i$ : 2 an Stelle  $i$ , sonst 0 ( $i \leq m$ )
- $g_j = a_j$  für alle  $j$       $A \equiv G = \underbrace{4 \dots 4}_{m\text{-mal}} \underbrace{1 \dots 1}_{n\text{-mal}}$

Ist  $F \in 3SAT$ , so gibt es eine erfüllende Belegung der  $x_j$

– Für  $j \leq n$  wähle  $a_j$  falls  $x_j=1$  und  $b_j$  sonst

Dann haben in der Summe alle Stellen  $m+j$  den Wert 1

und die Stellen  $i \leq n$  einen Wert aus  $\{1..3\}$ , da jedes  $k_i$  erfüllt wird

– Ergänzung der Stellen  $i \leq n$  mit  $c_i$  und  $d_i$  zu 4 liefert  $A$  und  $G$

Also  $f(F) \in KP$

## KORREKTHEIT: $F \in 3SAT \Leftrightarrow f(F) \in KP$

- $a_j$ : Anzahl der  $x_j$  in  $k_i$  an Stelle  $i \leq m$ , 1 an Stelle  $m+j$ , sonst 0 ( $j \leq n$ )
- $b_j$ : Anzahl der  $\bar{x}_j$  in  $k_i$  an Stelle  $i \leq m$ , 1 an Stelle  $m+j$ , sonst 0 ( $j \leq n$ )
- $c_i$ : 1 an Stelle  $i$ , sonst 0      $d_i$ : 2 an Stelle  $i$ , sonst 0 ( $i \leq m$ )
- $g_j = a_j$  für alle  $j$       $A \equiv G = \underbrace{4 \dots 4}_{m\text{-mal}} \underbrace{1 \dots 1}_{n\text{-mal}}$

Ist  $F \in 3SAT$ , so gibt es eine erfüllende Belegung der  $x_j$

– Für  $j \leq n$  wähle  $a_j$  falls  $x_j=1$  und  $b_j$  sonst

Dann haben in der Summe alle Stellen  $m+j$  den Wert 1

und die Stellen  $i \leq n$  einen Wert aus  $\{1..3\}$ , da jedes  $k_i$  erfüllt wird

– Ergänzung der Stellen  $i \leq n$  mit  $c_i$  und  $d_i$  zu 4 liefert  $A$  und  $G$

Also  $f(F) \in KP$

Gilt  $f(F) \in KP$ , so gibt es eine Bepackung die genau den Wert  $A$  ergibt

– Diese enthält für Stelle  $m+j$  entweder  $a_j$  (setze  $x_j:=1$ ) oder  $b_j$  ( $x_j:=0$ )

– Wegen  $c_i+d_i=3$  muß die Summe der  $a_j$  und  $b_j$  in der Bepackung an jeder Stelle  $i \leq m$  mindestens den Wert 1 haben

– Also kommt in Klausel  $k_i$  mindestens ein Literal mit dem Wert 1 vor

Damit erfüllt die gewählte Belegung die Formel  $F$ , d.h.  $F \in 3SAT$



# ANMERKUNGEN ZUM BEWEIS $3SAT \leq_p KP$

- **Reduktion nutzt Spezialfall des Rucksackproblems**

- Gewichte  $g_i$  und Nutzen  $a_i$  sind jeweils gleich
- Gesamtnutzen  $G$  und Gesamtgewicht  $A$  sind gleich
- Wegen  $\sum_{i \in J} g_i \leq G \wedge \sum_{i \in J} a_i \geq A$  gilt also  $\sum_{i \in J} a_i = A$

$$KP^* = \{(a_1..a_n, A) \mid \exists J \subseteq \{1..n\}. \sum_{i \in J} a_i = A\}$$

- $KP^*$  ist Ausgangsproblem für viele Reduktionen

Manche Lehrbücher bezeichnen dies als “das Rucksackproblem”

# ANMERKUNGEN ZUM BEWEIS $3SAT \leq_p KP$

- **Reduktion nutzt Spezialfall des Rucksackproblems**

- Gewichte  $g_i$  und Nutzen  $a_i$  sind jeweils gleich
- Gesamtnutzen  $G$  und Gesamtgewicht  $A$  sind gleich
- Wegen  $\sum_{i \in J} g_i \leq G \wedge \sum_{i \in J} a_i \geq A$  gilt also  $\sum_{i \in J} a_i = A$

$$KP^* = \{ (a_1 \dots a_n, A) \mid \exists J \subseteq \{1 \dots n\}. \sum_{i \in J} a_i = A \}$$

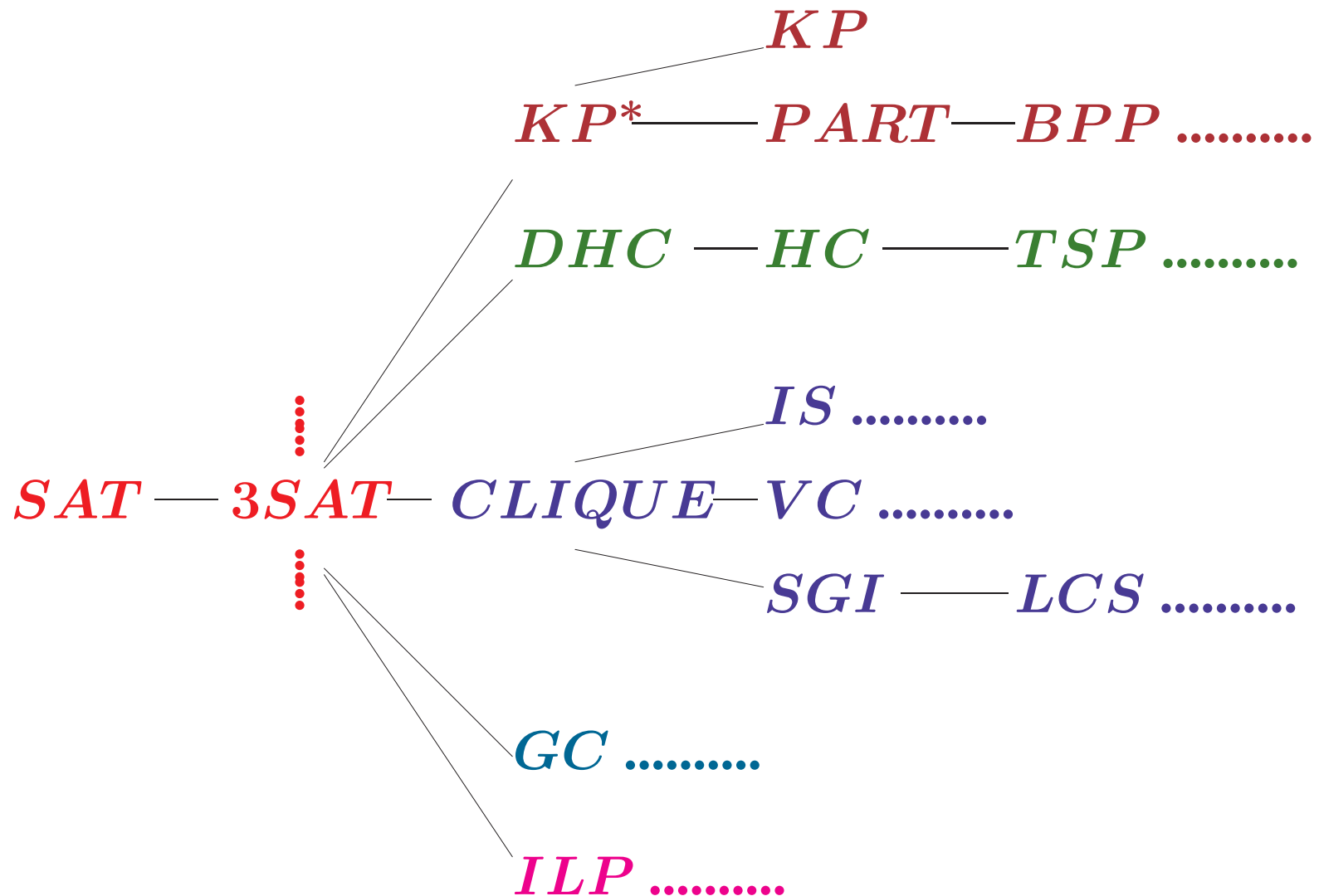
- $KP^*$  ist Ausgangsproblem für viele Reduktionen

Manche Lehrbücher bezeichnen dies als “das Rucksackproblem”

- **Beweis zeigt eigentlich  $3SAT \leq_p KP^* \leq_p KP$**

- Reduktion  $3SAT \leq_p KP^*$  konstruiert die  $a_i$  und  $A$  wie gezeigt
- Reduktion  $KP^* \leq_p KP$  konstruiert  $g_i = a_i$  und  $G = A$
- Damit sind beide Versionen des Rucksackproblems  $\mathcal{NP}$ -vollständig

# $\mathcal{NP}$ -VOLLSTÄNDIGE PROBLEME – REDUKTIONSTRUKTUR



# ANHANG

DHC IST  $\mathcal{NP}$ -VOLLSTÄNDIG:  $3SAT \leq_p DHC$

Gegeben  $F = (k_1, \dots, k_m)$  mit  $k_i = z_{i1} \vee z_{i2} \vee z_{i3}$  und  $z_{ij} \in \{x_1, \dots, \overline{x_n}\}$

DHC IST  $\mathcal{NP}$ -VOLLSTÄNDIG:  $3SAT \leq_p DHC$

Gegeben  $F = (k_1, \dots, k_m)$  mit  $k_i = z_{i1} \vee z_{i2} \vee z_{i3}$  und  $z_{ij} \in \{x_1, \dots, \overline{x_n}\}$

e) Konstruiere Graphen  $G_F \equiv f(F)$  aus drei Komponenten

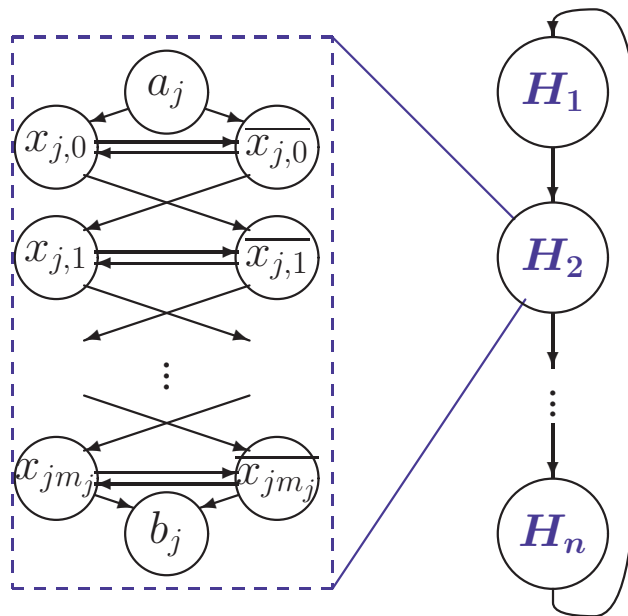
# DHC IST $\mathcal{NP}$ -VOLLSTÄNDIG: $3SAT \leq_p DHC$

Gegeben  $F = (k_1, \dots, k_m)$  mit  $k_i = z_{i1} \vee z_{i2} \vee z_{i3}$  und  $z_{ij} \in \{x_1, \dots, \bar{x}_n\}$

e) **Konstruiere Graphen  $G_F \equiv f(F)$  aus drei Komponenten**

- Teilgraphen  $H_j$  für Codierung der Variablenvorkommen von  $x_j/\bar{x}_j$

$x_{j,i} \hat{=}$   $i$ -tes Vorkommen von  $x_j$  in  $F$   
 $m_j \hat{=}$  maximales Vorkommen von  $x_j/\bar{x}_j$



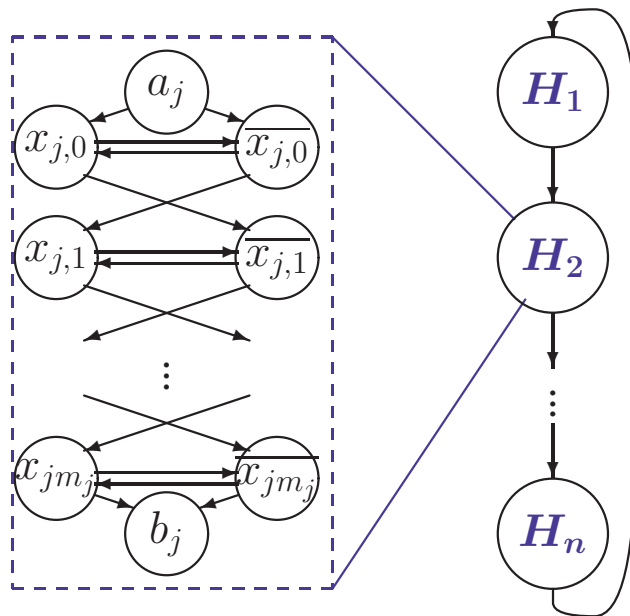
# DHC IST $\mathcal{NP}$ -VOLLSTÄNDIG: $3SAT \leq_p DHC$

Gegeben  $F = (k_1, \dots, k_m)$  mit  $k_i = z_{i1} \vee z_{i2} \vee z_{i3}$  und  $z_{ij} \in \{x_1, \dots, \bar{x}_n\}$

e) **Konstruiere Graphen  $G_F \equiv f(F)$  aus drei Komponenten**

- Teilgraphen  $H_j$  für Codierung der Variablenvorkommen von  $x_j/\bar{x}_j$

$x_{j,i} \hat{=}$   $i$ -tes Vorkommen von  $x_j$  in  $F$   
 $m_j \hat{=}$  maximales Vorkommen von  $x_j/\bar{x}_j$



Zwei Rundwege möglich:  $a_j \rightarrow x_{j,0} \rightarrow \bar{x}_{j,0} \rightarrow \dots \rightarrow x_{j,i} \rightarrow \bar{x}_{j,i} \rightarrow \dots \rightarrow b_j$  oder  
 $a_j \rightarrow \bar{x}_{j,0} \rightarrow x_{j,0} \rightarrow \dots \rightarrow \bar{x}_{j,i} \rightarrow x_{j,i} \rightarrow \dots \rightarrow b_j$



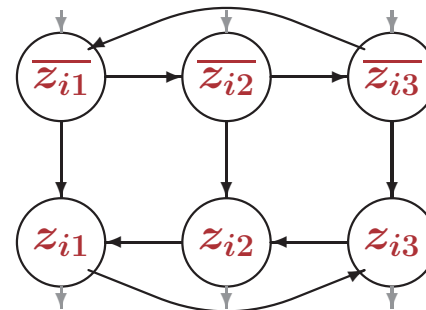
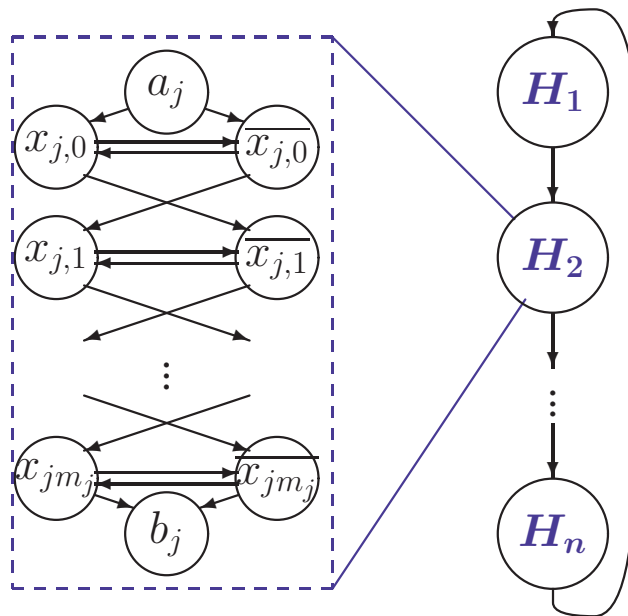
# DHC IST $\mathcal{NP}$ -VOLLSTÄNDIG: $3SAT \leq_p DHC$

Gegeben  $F = (k_1, \dots, k_m)$  mit  $k_i = z_{i1} \vee z_{i2} \vee z_{i3}$  und  $z_{ij} \in \{x_1, \dots, \bar{x}_n\}$

e) **Konstruiere Graphen  $G_F \equiv f(F)$  aus drei Komponenten**

- Teilgraphen  $H_j$  für Codierung der Variablenvorkommen von  $x_j/\bar{x}_j$

$x_{j,i} \hat{=} i$ -tes Vorkommen von  $x_j$  in  $F$   
 $m_j \hat{=} \text{maximales Vorkommen von } x_j/\bar{x}_j$



- Teilgraph für **Codierung der Klauseln**

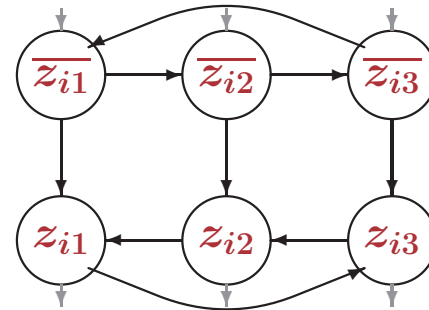
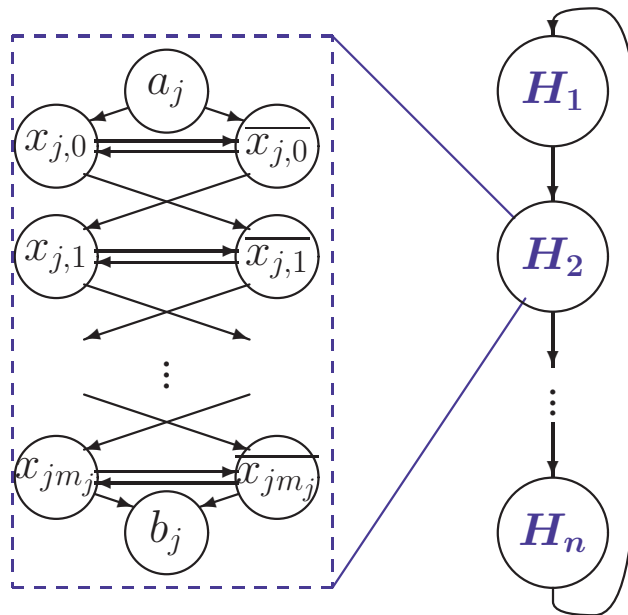
# DHC IST $\mathcal{NP}$ -VOLLSTÄNDIG: $3SAT \leq_p DHC$

Gegeben  $F = (k_1, \dots, k_m)$  mit  $k_i = z_{i1} \vee z_{i2} \vee z_{i3}$  und  $z_{ij} \in \{x_1, \dots, \bar{x}_n\}$

e) **Konstruiere Graphen  $G_F \equiv f(F)$  aus drei Komponenten**

- Teilgraphen  $H_j$  für Codierung der Variablenvorkommen von  $x_j/\bar{x}_j$

$x_{j,i} \hat{=} i$ -tes Vorkommen von  $x_j$  in  $F$   
 $m_j \hat{=} \text{maximales Vorkommen von } x_j/\bar{x}_j$



- Teilgraph für **Codierung der Klauseln**

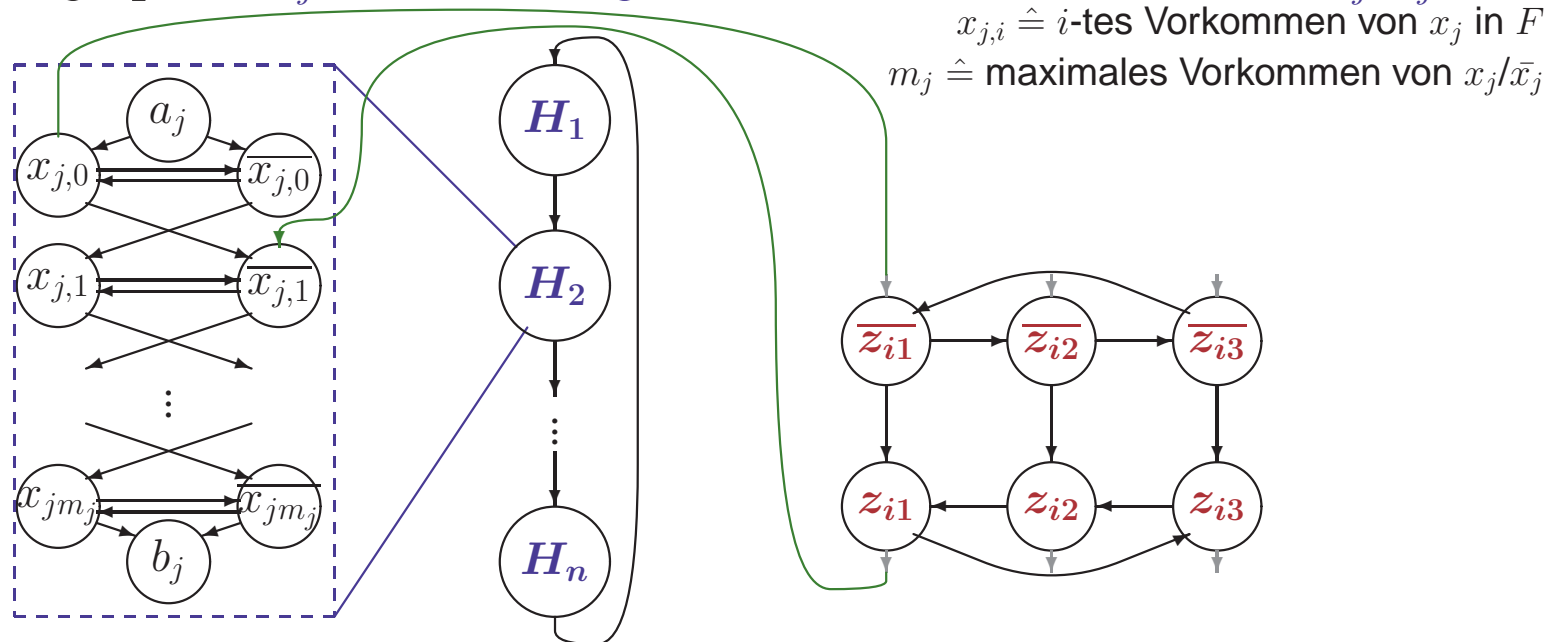
Rundweg nur möglich, wenn man bei einem  $\bar{z}_{ik}$  einsteigt und bei  $z_{ik}$  herausgeht

# DHC IST $\mathcal{NP}$ -VOLLSTÄNDIG: $3SAT \leq_p DHC$

Gegeben  $F = (k_1, \dots, k_m)$  mit  $k_i = z_{i1} \vee z_{i2} \vee z_{i3}$  und  $z_{ij} \in \{x_1, \dots, \bar{x}_n\}$

e) **Konstruiere Graphen  $G_F \equiv f(F)$  aus drei Komponenten**

- Teilgraphen  $H_j$  für Codierung der Variablenvorkommen von  $x_j/\bar{x}_j$



- Teilgraph für **Codierung der Klauseln**
- Verbindungskanten **zwischen Variablen und Klauselliteralen**

Für  $z_{ik} = x_j$  verbinde erstes ungenutzte Vorkommen  $x_{j,p}$  mit  $\bar{z}_{ik}$  und  $z_{i,k}$  mit  $\bar{x}_{j,p+1}$

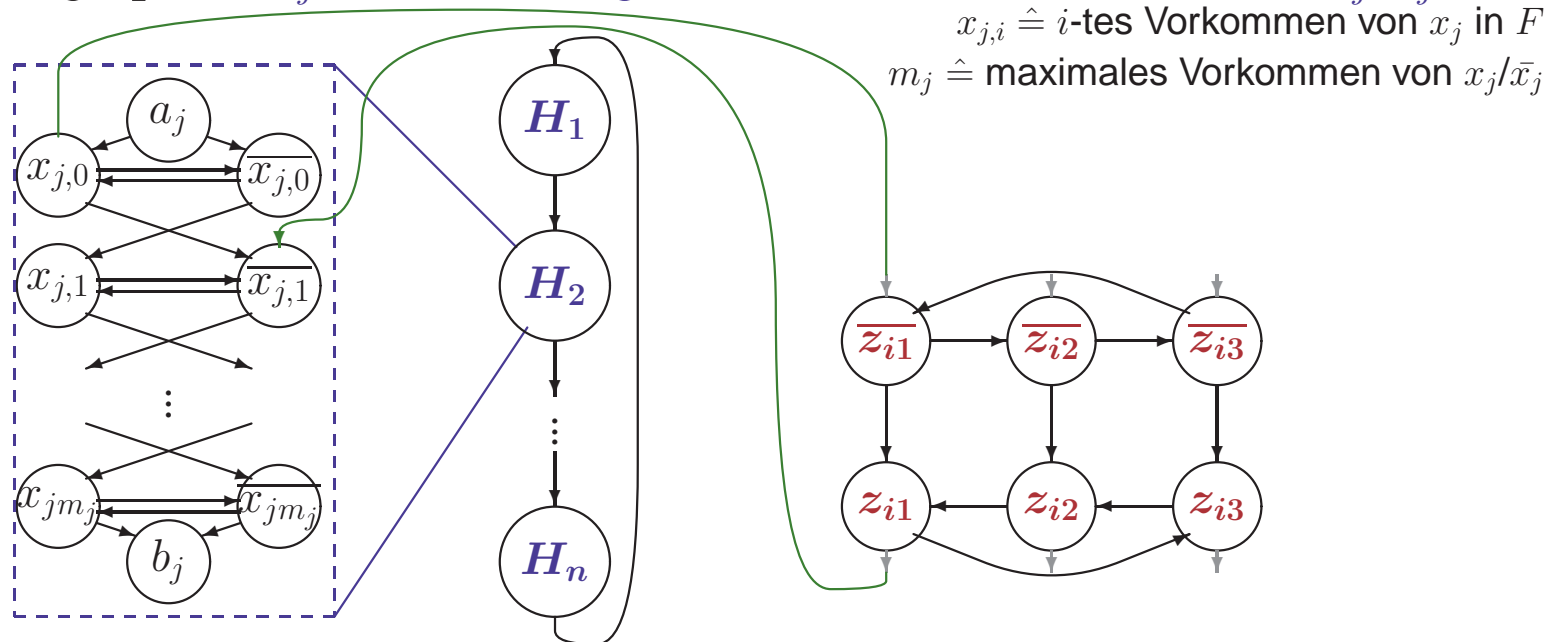
Für  $z_{ik} = \bar{x}_j$  verbinde erstes ungenutzte Vorkommen  $\bar{x}_{j,p}$  mit  $\bar{z}_{ik}$  und  $z_{ik}$  mit  $x_{j,p+1}$

# DHC IST $\mathcal{NP}$ -VOLLSTÄNDIG: $3SAT \leq_p DHC$

Gegeben  $F = (k_1, \dots, k_m)$  mit  $k_i = z_{i1} \vee z_{i2} \vee z_{i3}$  und  $z_{ij} \in \{x_1, \dots, \bar{x}_n\}$

## e) Konstruiere Graphen $G_F \equiv f(F)$ aus drei Komponenten

- Teilgraphen  $H_j$  für Codierung der Variablenvorkommen von  $x_j/\bar{x}_j$



- Teilgraph für Codierung der Klauseln
- Verbindungskanten zwischen Variablen und Klauselliteralen

Für  $z_{ik}=x_j$  verbinde erstes ungenutzte Vorkommen  $x_{j,p}$  mit  $\bar{z}_{ik}$  und  $z_{i,k}$  mit  $\overline{x_{j,p+1}}$

Für  $z_{ik}=\bar{x}_j$  verbinde erstes ungenutzte Vorkommen  $\bar{x}_{j,p}$  mit  $\bar{z}_{ik}$  und  $z_{ik}$  mit  $x_{j,p+1}$

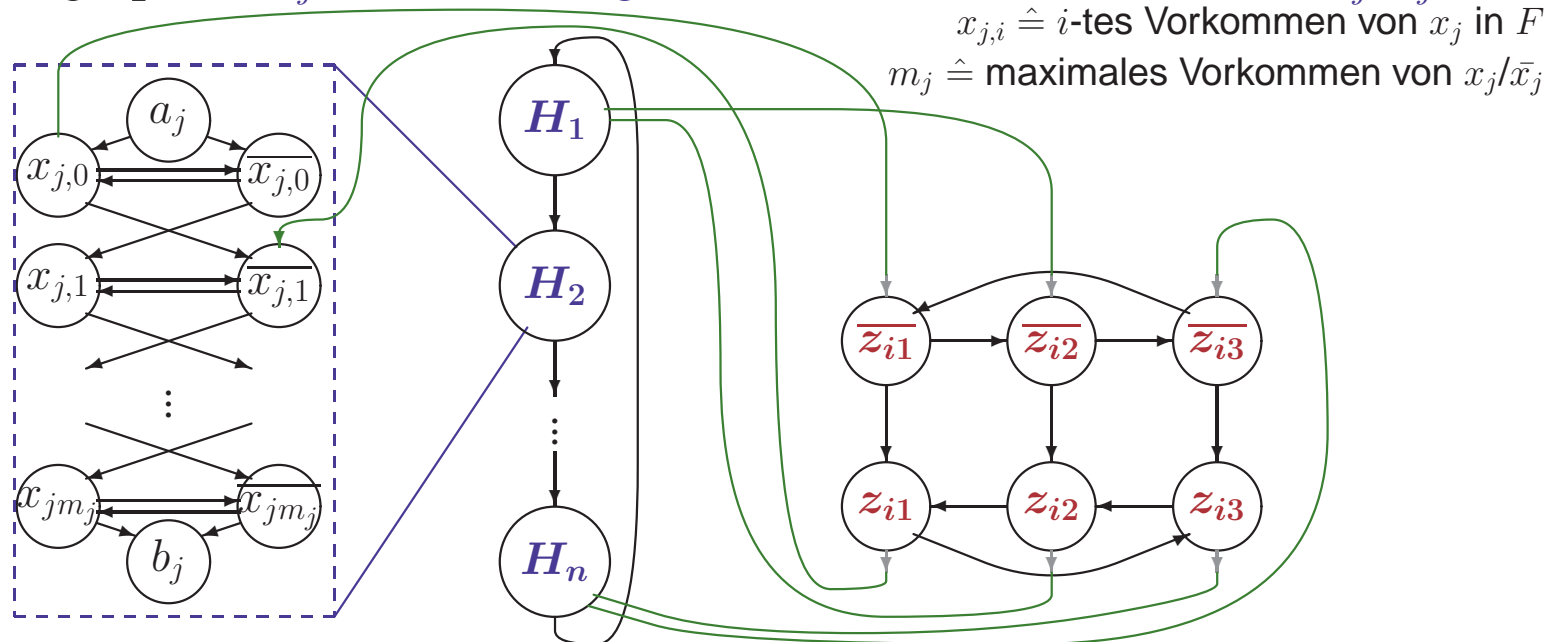
Rundweg durch  $H_j$  möglich, wenn man nur Verbindungskanten durch  $x_{j,p}$  ( $x_j \hat{=} 1$ ) oder nur Verbindungskanten durch  $\bar{x}_{j,p}$  ( $x_j \hat{=} 0$ ) durchläuft

# DHC IST $\mathcal{NP}$ -VOLLSTÄNDIG: $3SAT \leq_p DHC$

Gegeben  $F = (k_1, \dots, k_m)$  mit  $k_i = z_{i1} \vee z_{i2} \vee z_{i3}$  und  $z_{ij} \in \{x_1, \dots, \bar{x}_n\}$

e) **Konstruiere Graphen  $G_F \equiv f(F)$  aus drei Komponenten**

- Teilgraphen  $H_j$  für Codierung der Variablenvorkommen von  $x_j/\bar{x}_j$



- Teilgraph für **Codierung der Klauseln**
- Verbindungskanten **zwischen Variablen und Klauselliteralen**

Für  $z_{ik}=x_j$  verbinde erstes ungenutzte Vorkommen  $x_{j,p}$  mit  $\bar{z}_{ik}$  und  $z_{i,k}$  mit  $\bar{x}_{j,p+1}$

Für  $z_{ik}=\bar{x}_j$  verbinde erstes ungenutzte Vorkommen  $\bar{x}_{j,p}$  mit  $\bar{z}_{ik}$  und  $z_{ik}$  mit  $x_{j,p+1}$

g)  **$f$  ist in polynomieller Zeit berechenbar**

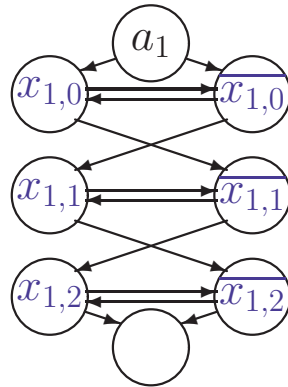
## CODIERUNG EINER FORMEL ALS DHC PROBLEM

$$F = (k_1, k_2, k_3) \text{ mit } k_1 = x_1 \vee \overline{x_2} \vee x_3 \quad k_2 = \overline{x_1} \vee x_2 \vee \overline{x_4} \quad k_3 = \overline{x_1} \vee \overline{x_2} \vee \overline{x_3}$$

# CODIERUNG EINER FORMEL ALS DHC PROBLEM

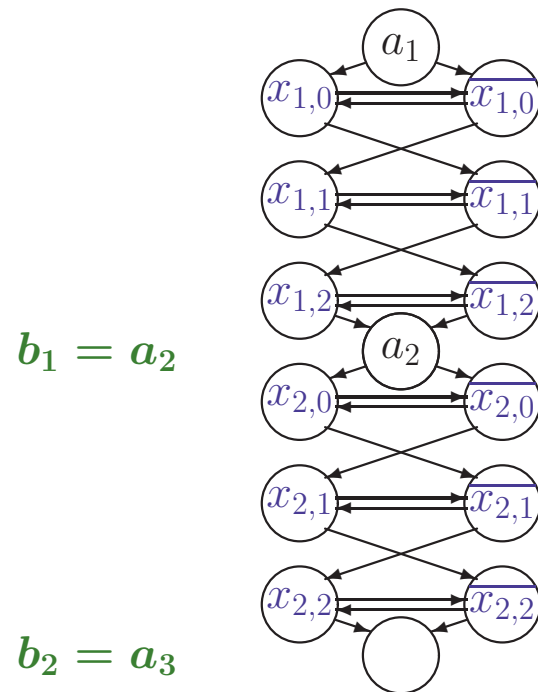
$F = (k_1, k_2, k_3)$  mit  $k_1 = x_1 \vee \overline{x_2} \vee x_3$   $k_2 = \overline{x_1} \vee x_2 \vee \overline{x_4}$   $k_3 = \overline{x_1} \vee \overline{x_2} \vee \overline{x_3}$

$b_1 = a_2$



# CODIERUNG EINER FORMEL ALS DHC PROBLEM

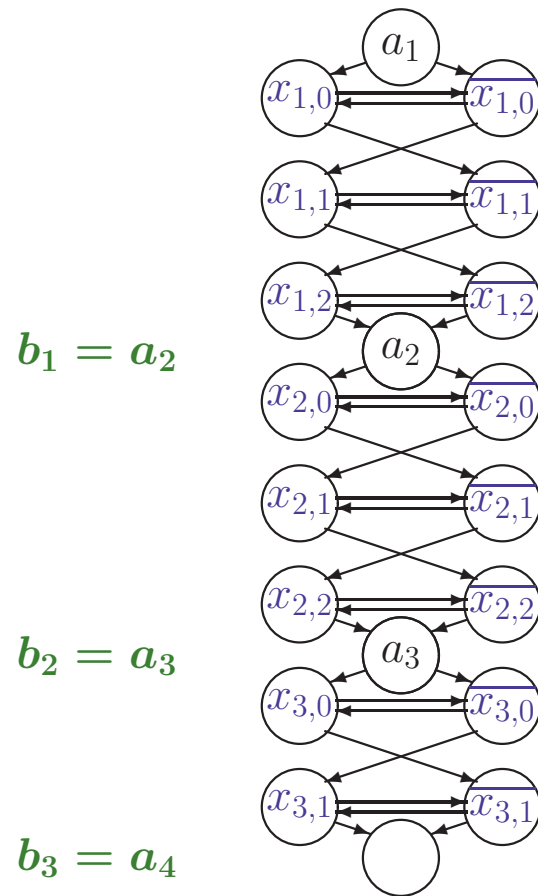
$$F = (k_1, k_2, k_3) \text{ mit } k_1 = x_1 \vee \overline{x_2} \vee x_3 \quad k_2 = \overline{x_1} \vee x_2 \vee \overline{x_4} \quad k_3 = \overline{x_1} \vee \overline{x_2} \vee \overline{x_3}$$





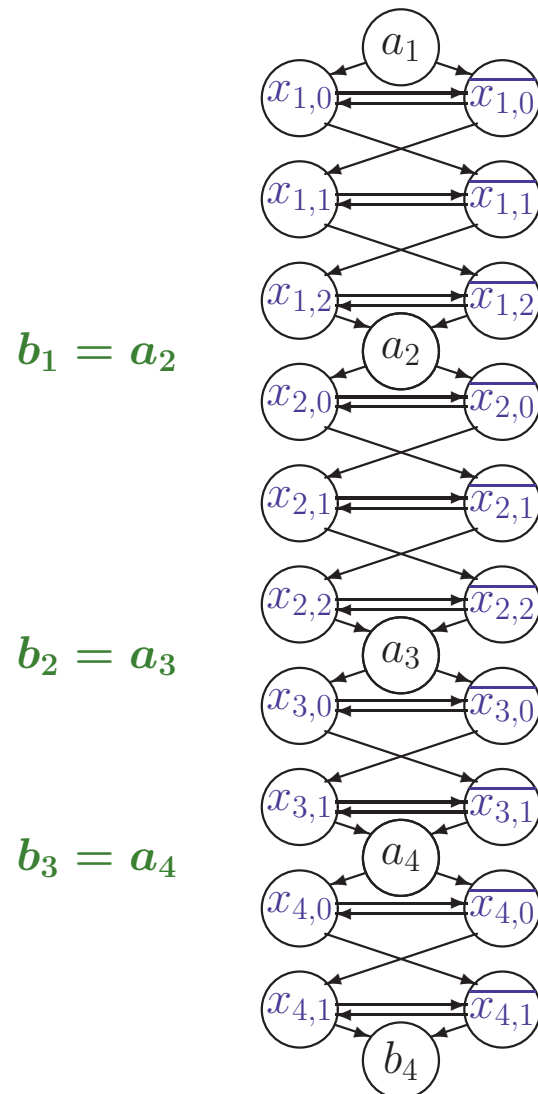
# CODIERUNG EINER FORMEL ALS DHC PROBLEM

$$F = (k_1, k_2, k_3) \text{ mit } k_1 = x_1 \vee \overline{x_2} \vee x_3 \quad k_2 = \overline{x_1} \vee x_2 \vee \overline{x_4} \quad k_3 = \overline{x_1} \vee \overline{x_2} \vee \overline{x_3}$$



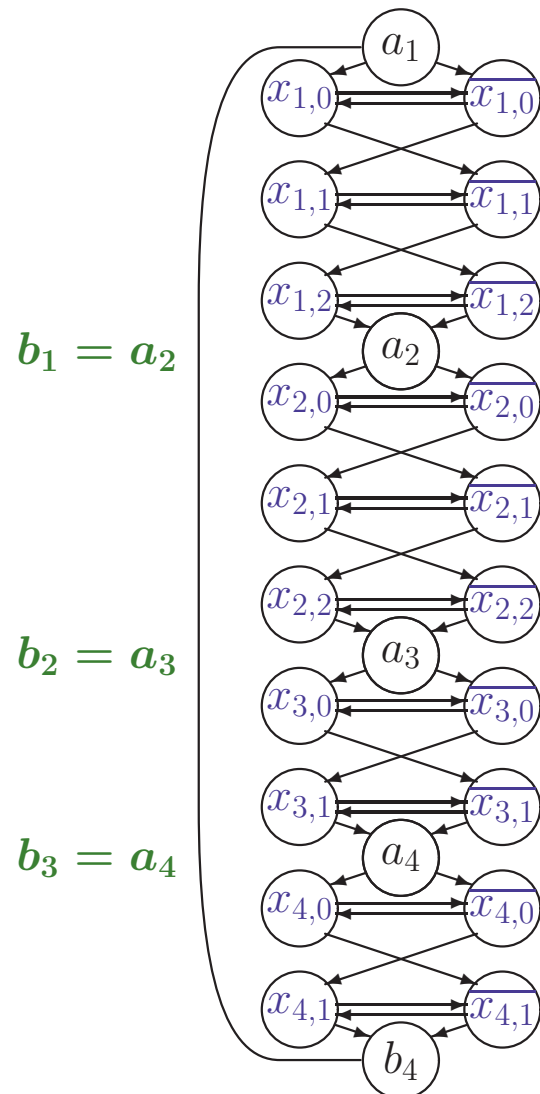
# CODIERUNG EINER FORMEL ALS DHC PROBLEM

$$F = (k_1, k_2, k_3) \text{ mit } k_1 = x_1 \vee \overline{x_2} \vee x_3 \quad k_2 = \overline{x_1} \vee x_2 \vee \overline{x_4} \quad k_3 = \overline{x_1} \vee \overline{x_2} \vee \overline{x_3}$$



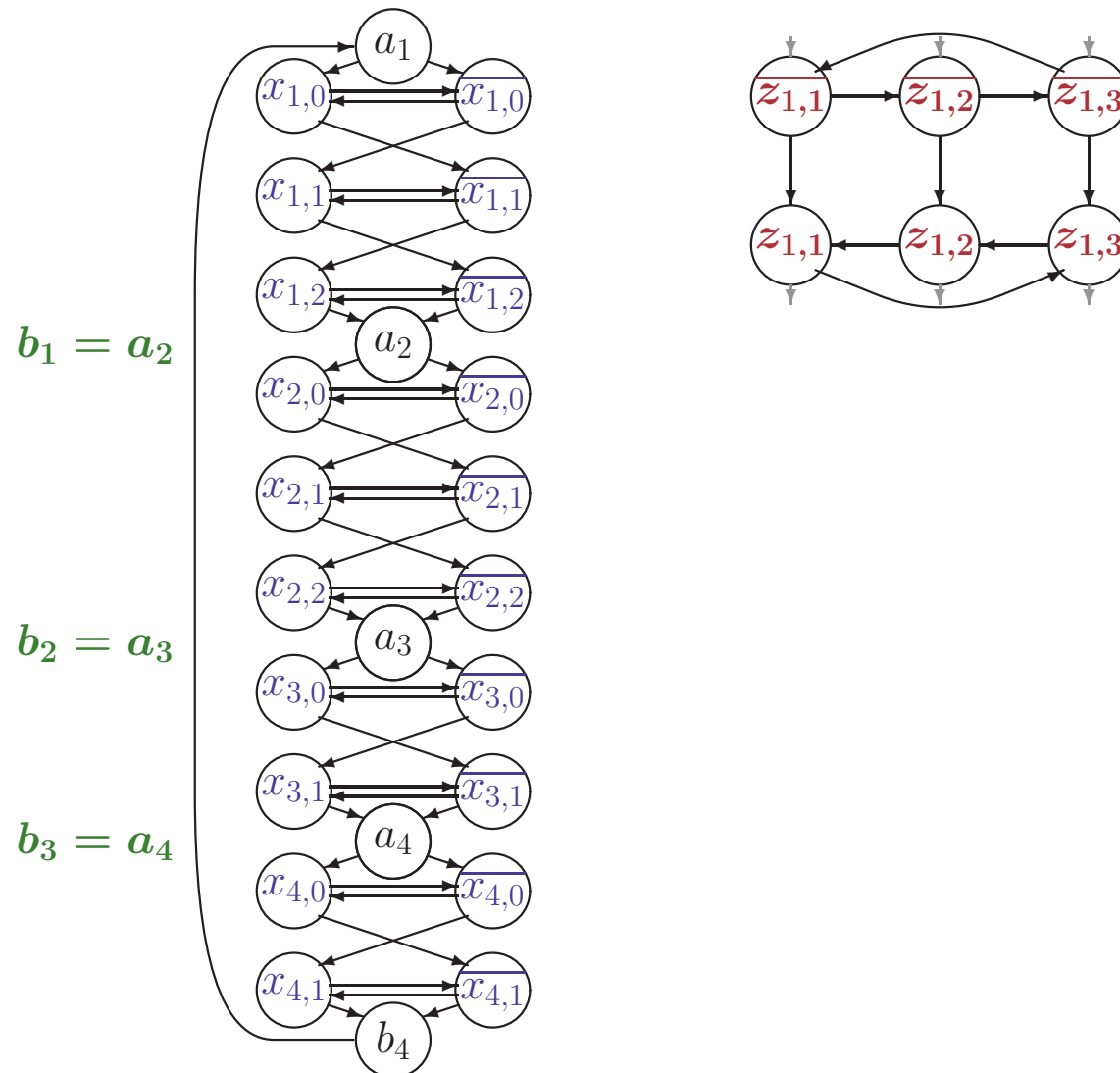
# CODIERUNG EINER FORMEL ALS DHC PROBLEM

$$F = (k_1, k_2, k_3) \text{ mit } k_1 = x_1 \vee \overline{x_2} \vee x_3 \quad k_2 = \overline{x_1} \vee x_2 \vee \overline{x_4} \quad k_3 = \overline{x_1} \vee \overline{x_2} \vee \overline{x_3}$$



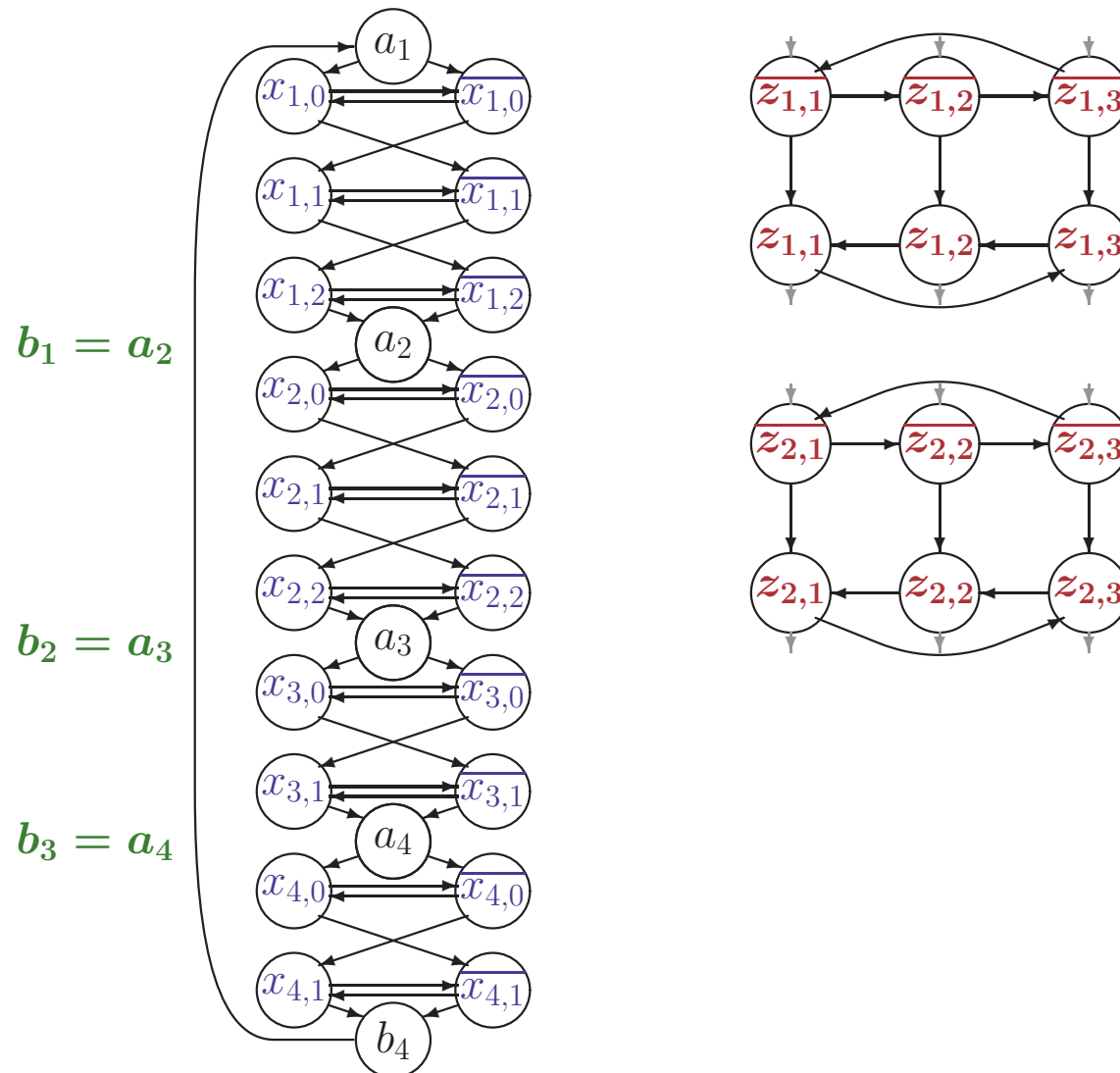
# CODIERUNG EINER FORMEL ALS DHC PROBLEM

$F = (k_1, k_2, k_3)$  mit  $k_1 = x_1 \vee \overline{x_2} \vee x_3$   $k_2 = \overline{x_1} \vee x_2 \vee \overline{x_4}$   $k_3 = \overline{x_1} \vee \overline{x_2} \vee \overline{x_3}$



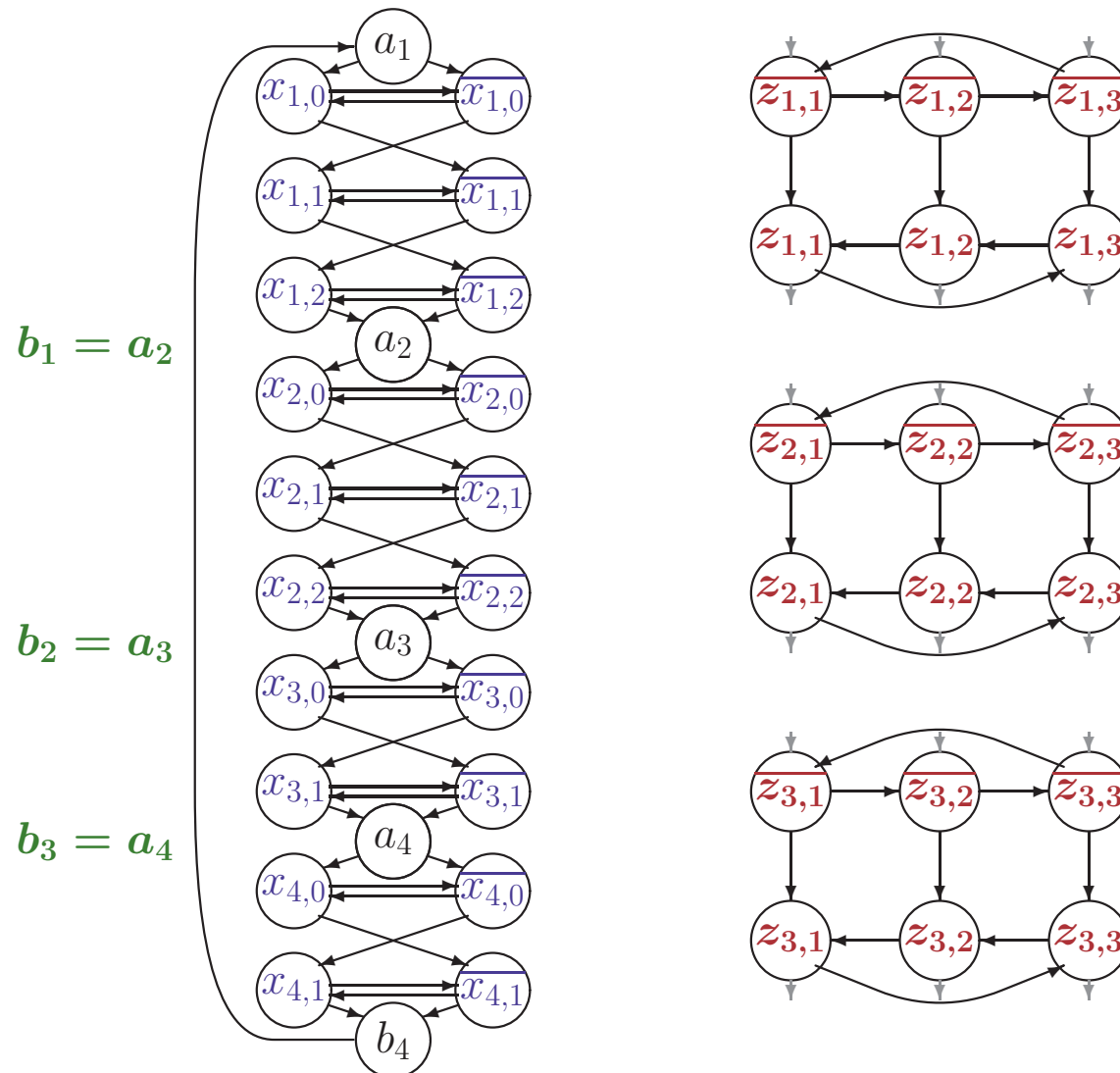
# CODIERUNG EINER FORMEL ALS DHC PROBLEM

$$F = (k_1, k_2, k_3) \text{ mit } k_1 = x_1 \vee \overline{x_2} \vee x_3 \quad k_2 = \overline{x_1} \vee x_2 \vee \overline{x_4} \quad k_3 = \overline{x_1} \vee \overline{x_2} \vee \overline{x_3}$$



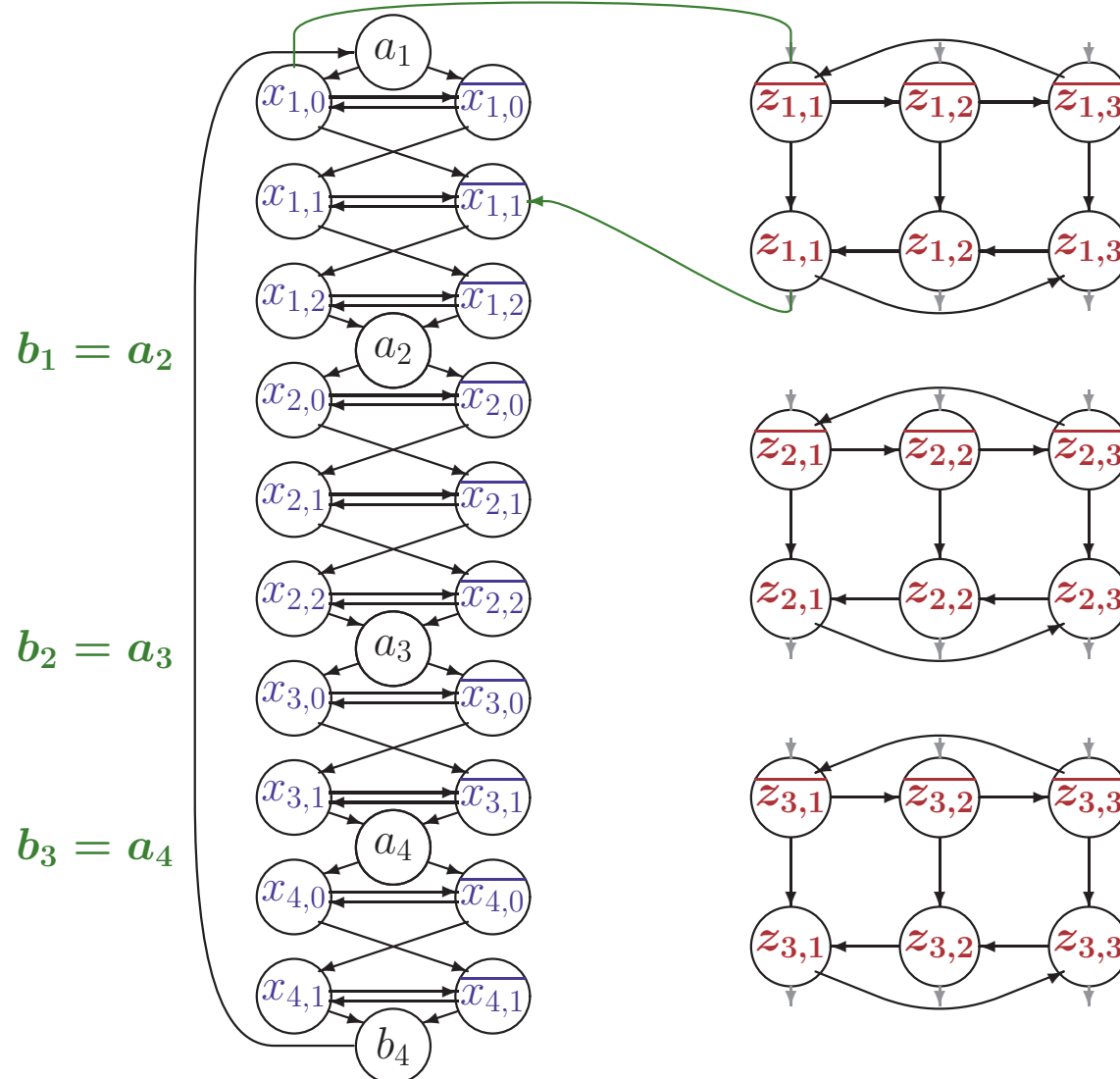
# CODIERUNG EINER FORMEL ALS DHC PROBLEM

$$F = (k_1, k_2, k_3) \text{ mit } k_1 = x_1 \vee \overline{x_2} \vee x_3 \quad k_2 = \overline{x_1} \vee x_2 \vee \overline{x_4} \quad k_3 = \overline{x_1} \vee \overline{x_2} \vee \overline{x_3}$$



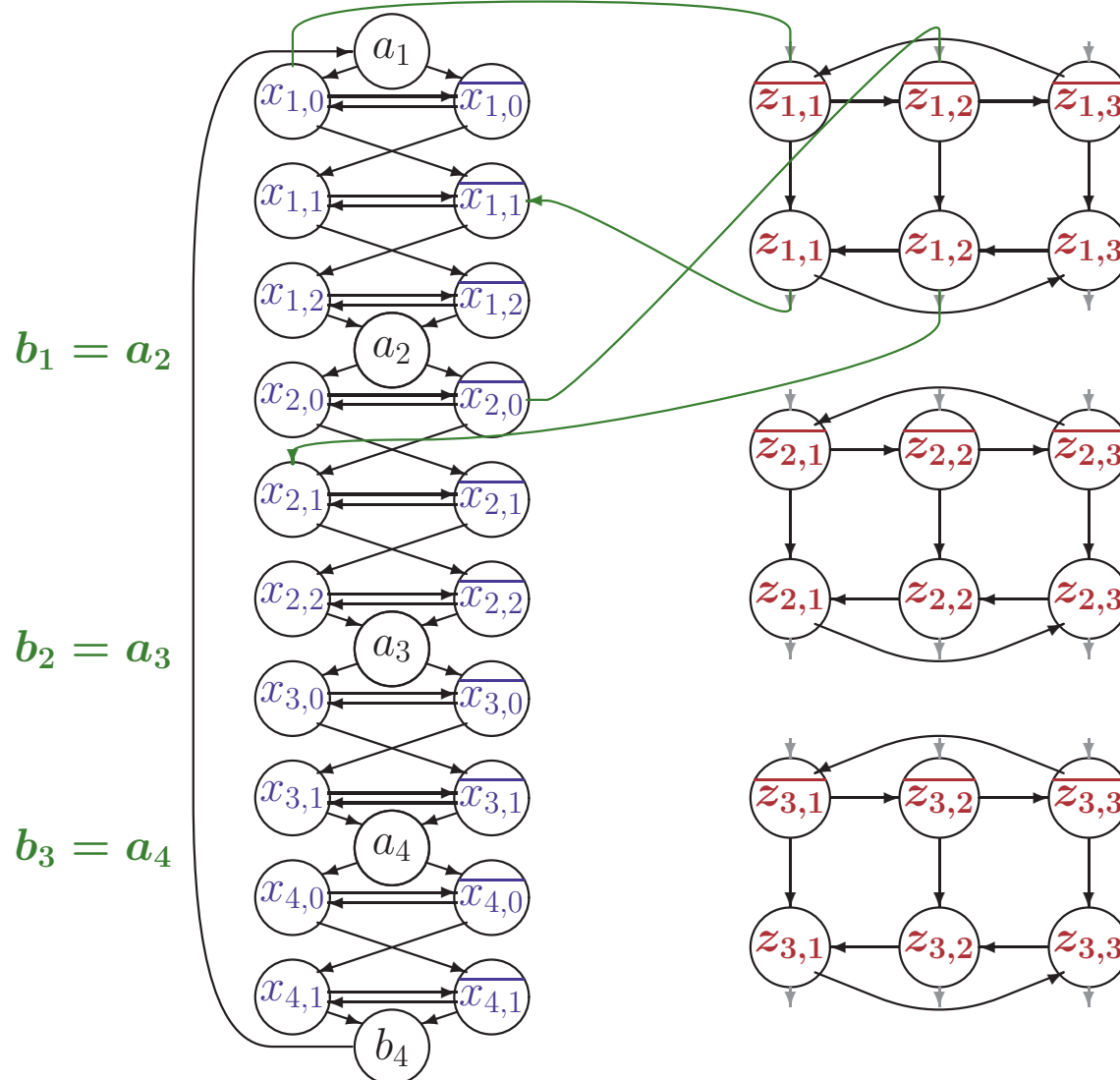
# CODIERUNG EINER FORMEL ALS DHC PROBLEM

$$F = (k_1, k_2, k_3) \text{ mit } k_1 = x_1 \vee \overline{x_2} \vee x_3 \quad k_2 = \overline{x_1} \vee x_2 \vee \overline{x_4} \quad k_3 = \overline{x_1} \vee \overline{x_2} \vee \overline{x_3}$$



# CODIERUNG EINER FORMEL ALS DHC PROBLEM

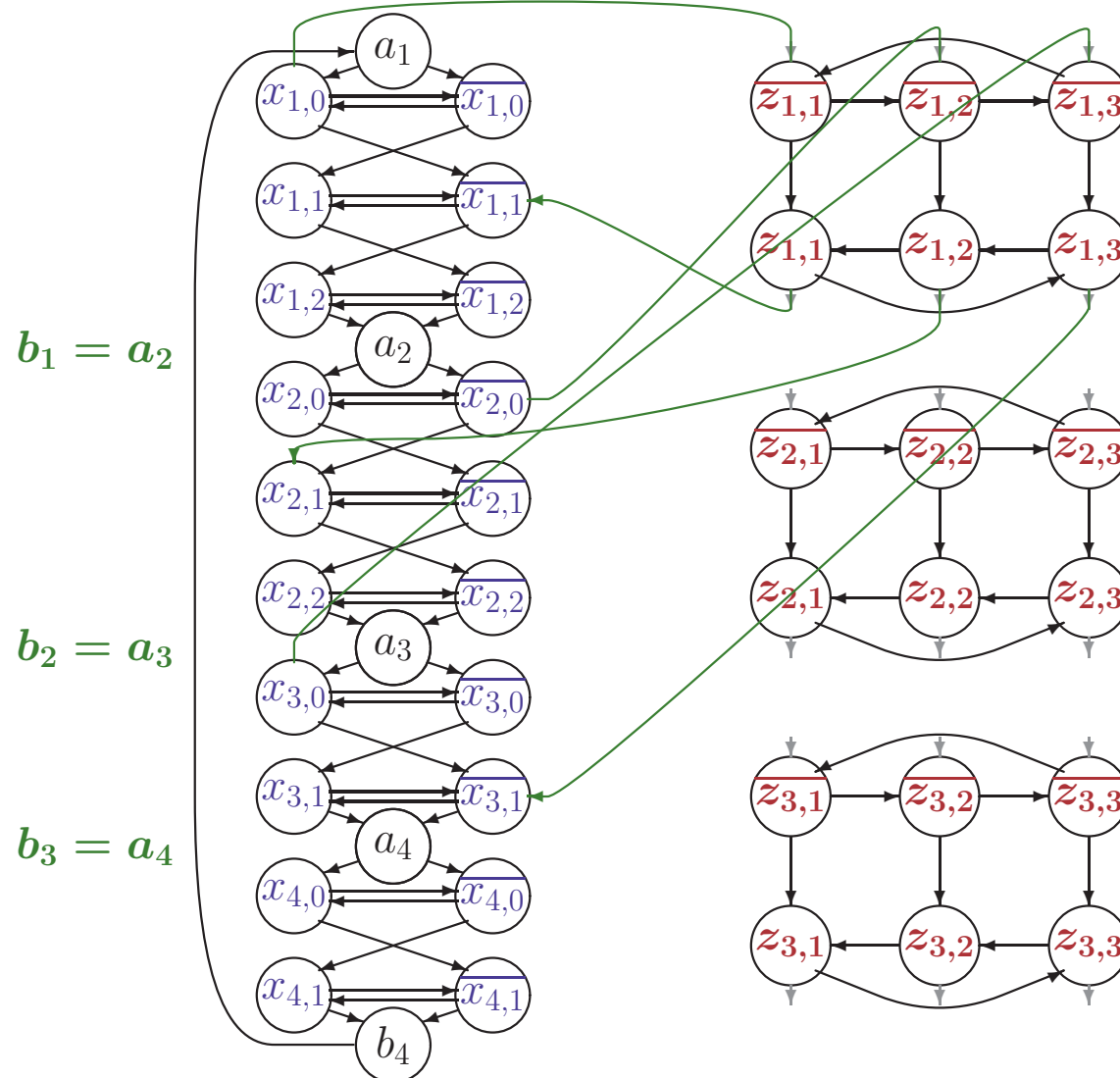
$$F = (k_1, k_2, k_3) \text{ mit } k_1 = x_1 \vee \overline{x_2} \vee x_3 \quad k_2 = \overline{x_1} \vee x_2 \vee \overline{x_4} \quad k_3 = \overline{x_1} \vee \overline{x_2} \vee \overline{x_3}$$





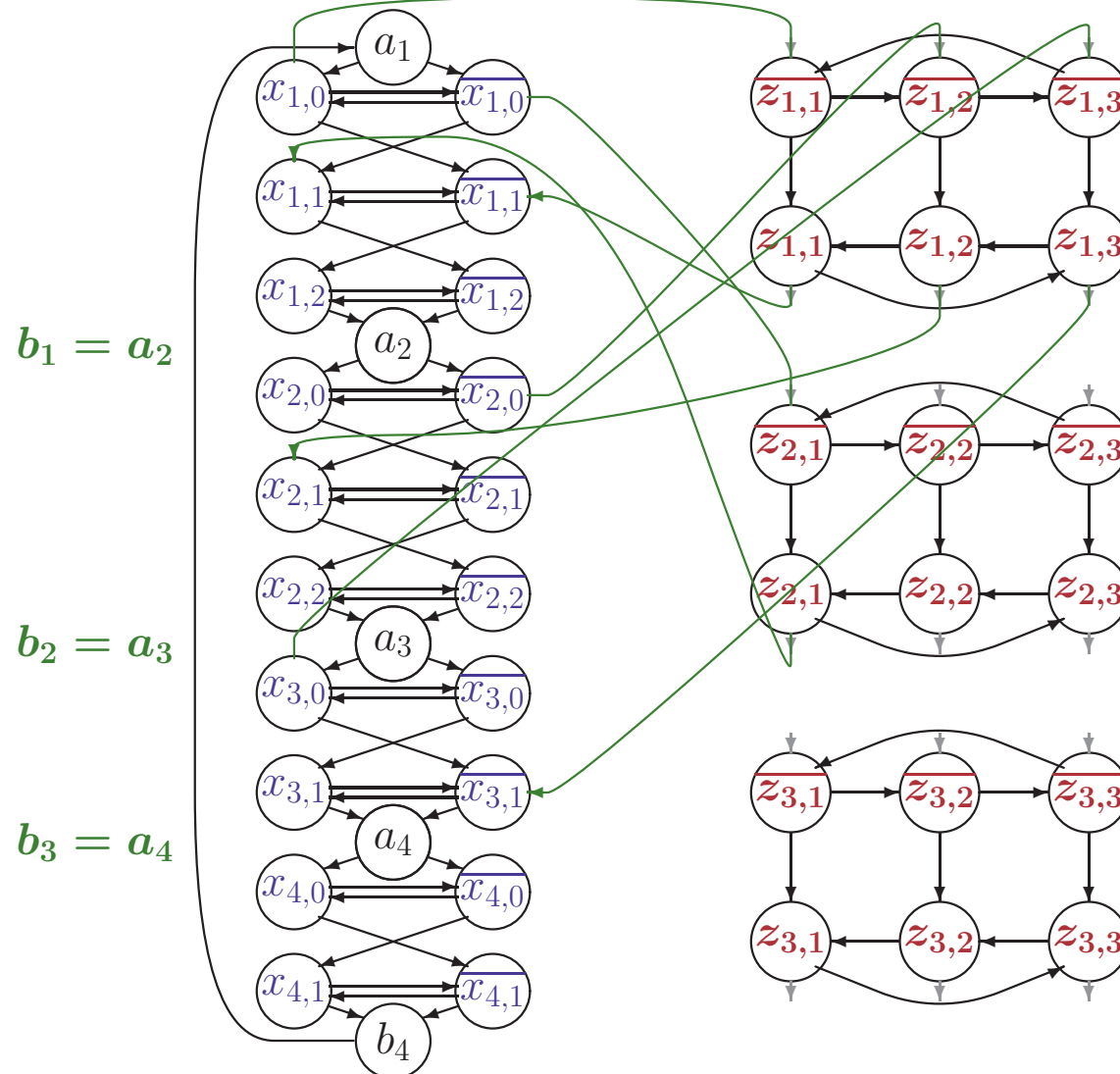
# CODIERUNG EINER FORMEL ALS DHC PROBLEM

$$F = (k_1, k_2, k_3) \text{ mit } k_1 = x_1 \vee \overline{x_2} \vee x_3 \quad k_2 = \overline{x_1} \vee x_2 \vee \overline{x_4} \quad k_3 = \overline{x_1} \vee \overline{x_2} \vee \overline{x_3}$$



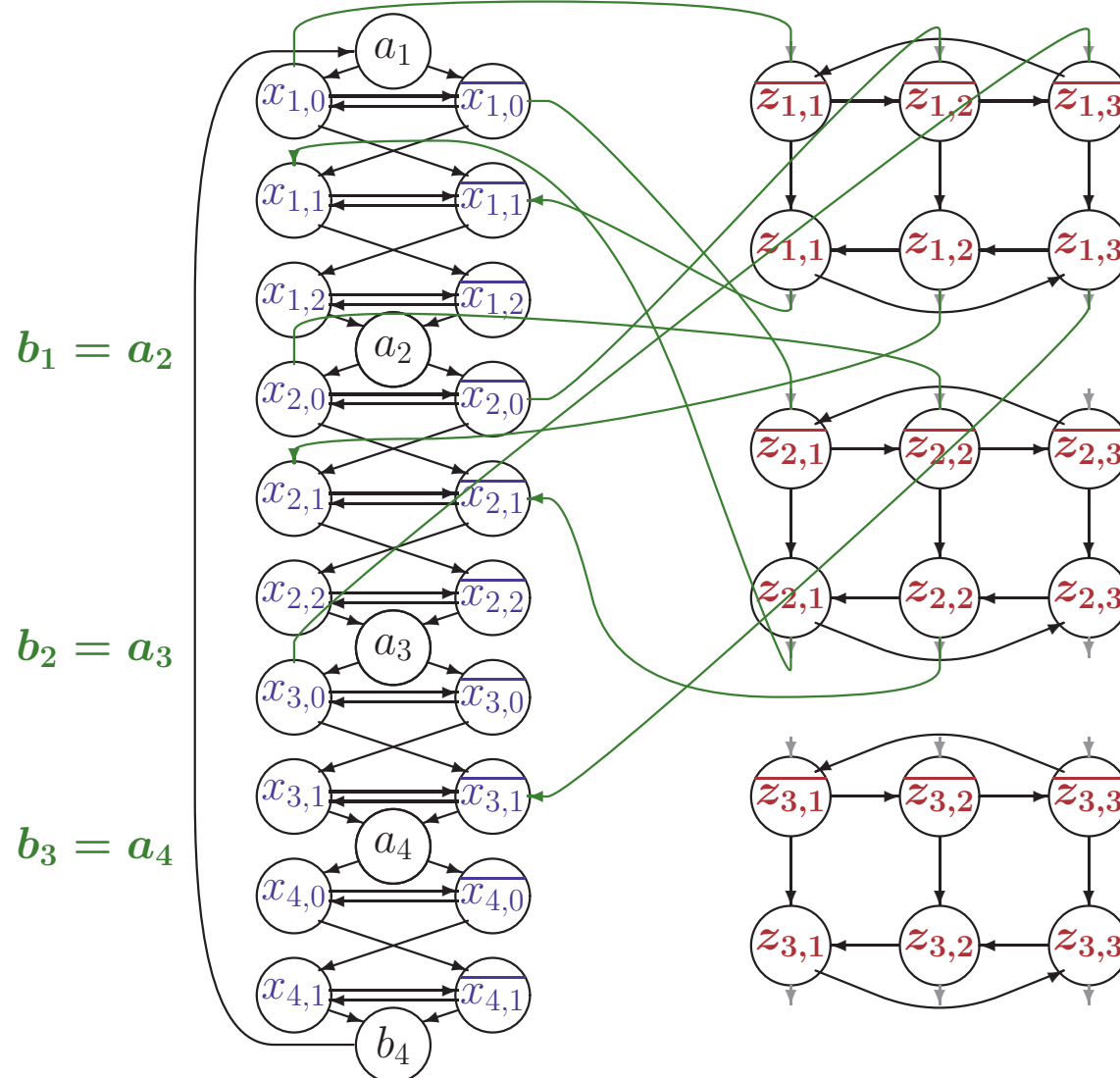
# CODIERUNG EINER FORMEL ALS DHC PROBLEM

$$F = (k_1, k_2, k_3) \text{ mit } k_1 = x_1 \vee \overline{x_2} \vee x_3 \quad k_2 = \overline{x_1} \vee x_2 \vee \overline{x_4} \quad k_3 = \overline{x_1} \vee \overline{x_2} \vee \overline{x_3}$$



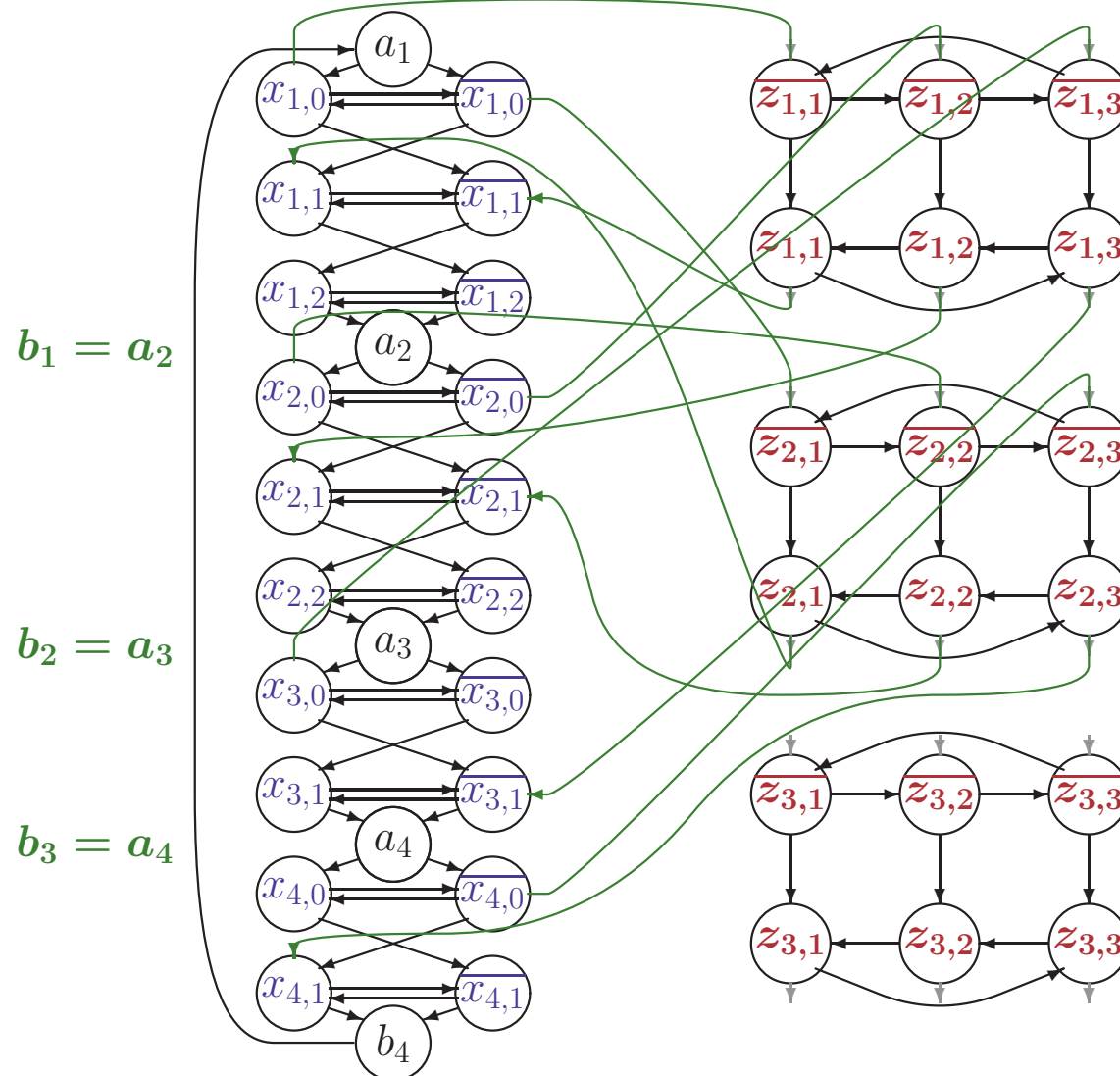
# CODIERUNG EINER FORMEL ALS DHC PROBLEM

$$F = (k_1, k_2, k_3) \text{ mit } k_1 = x_1 \vee \overline{x_2} \vee x_3 \quad k_2 = \overline{x_1} \vee x_2 \vee \overline{x_4} \quad k_3 = \overline{x_1} \vee \overline{x_2} \vee \overline{x_3}$$



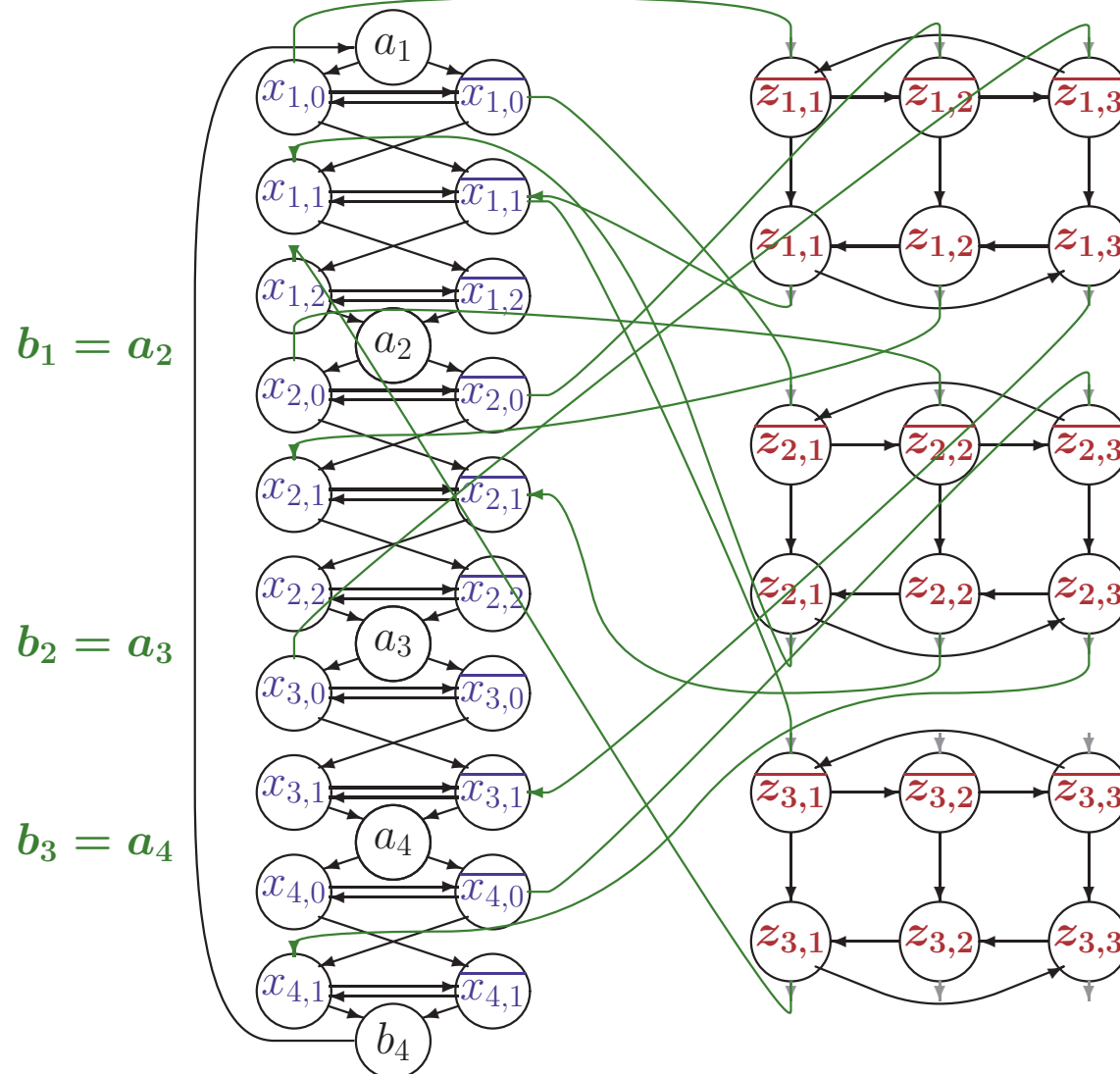
# CODIERUNG EINER FORMEL ALS DHC PROBLEM

$$F = (k_1, k_2, k_3) \text{ mit } k_1 = x_1 \vee \overline{x_2} \vee x_3 \quad k_2 = \overline{x_1} \vee x_2 \vee \overline{x_4} \quad k_3 = \overline{x_1} \vee \overline{x_2} \vee \overline{x_3}$$



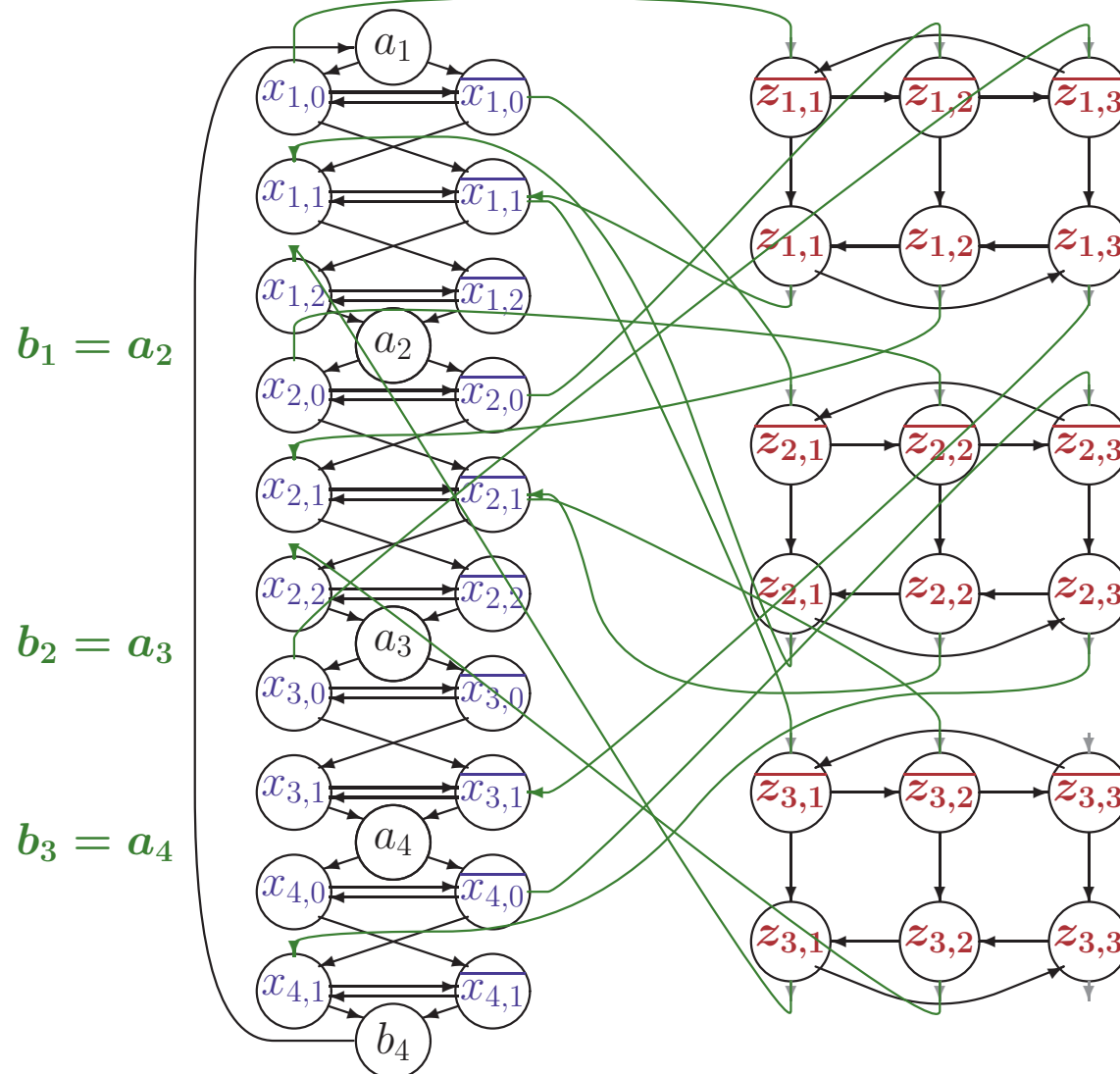
# CODIERUNG EINER FORMEL ALS DHC PROBLEM

$$F = (k_1, k_2, k_3) \text{ mit } k_1 = x_1 \vee \overline{x_2} \vee x_3 \quad k_2 = \overline{x_1} \vee x_2 \vee \overline{x_4} \quad k_3 = \overline{x_1} \vee \overline{x_2} \vee \overline{x_3}$$



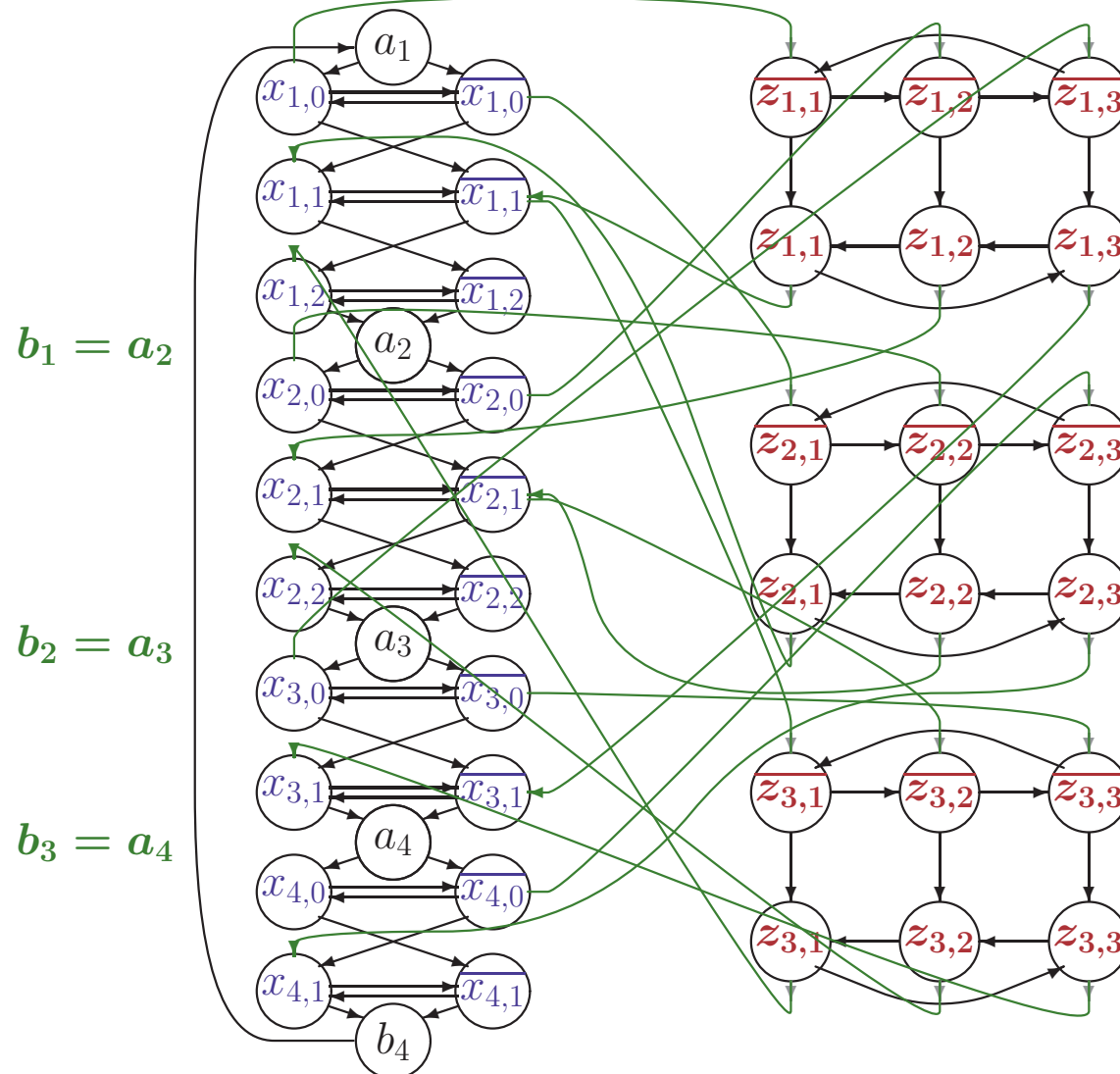
# CODIERUNG EINER FORMEL ALS DHC PROBLEM

$$F = (k_1, k_2, k_3) \text{ mit } k_1 = x_1 \vee \overline{x_2} \vee x_3 \quad k_2 = \overline{x_1} \vee x_2 \vee \overline{x_4} \quad k_3 = \overline{x_1} \vee \overline{x_2} \vee \overline{x_3}$$



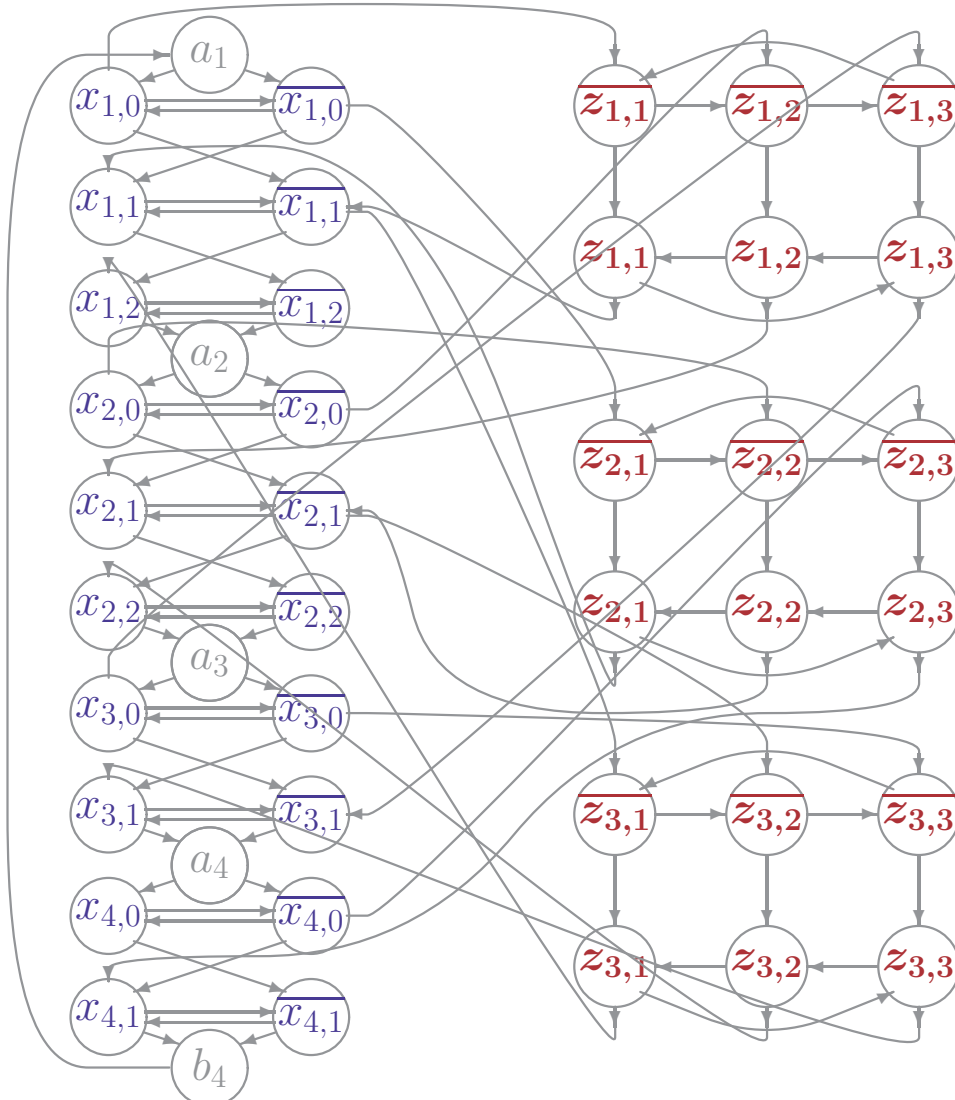
# CODIERUNG EINER FORMEL ALS DHC PROBLEM

$$F = (k_1, k_2, k_3) \text{ mit } k_1 = x_1 \vee \overline{x_2} \vee x_3 \quad k_2 = \overline{x_1} \vee x_2 \vee \overline{x_4} \quad k_3 = \overline{x_1} \vee \overline{x_2} \vee \overline{x_3}$$



# ERFÜLLENDE BELEGUNG ALS DHC

$$F = (k_1, k_2, k_3) \text{ mit } k_1 = x_1 \vee \overline{x_2} \vee x_3 \quad k_2 = \overline{x_1} \vee x_2 \vee \overline{x_4} \quad k_3 = \overline{x_1} \vee \overline{x_2} \vee \overline{x_3}$$

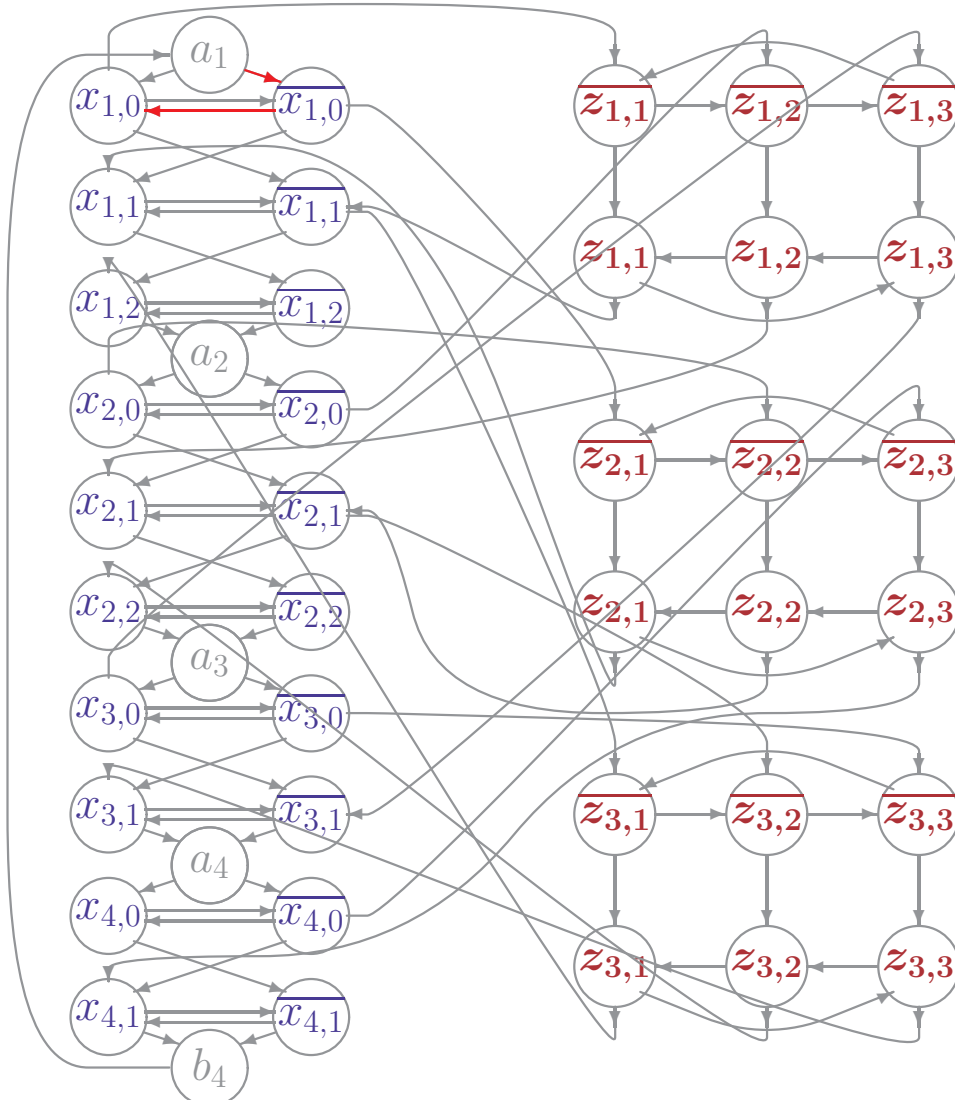


Erfüllende Belegung:  $(1, 1, 0, 0)$



# ERFÜLLENDE BELEGUNG ALS DHC

$$F = (k_1, k_2, k_3) \text{ mit } k_1 = x_1 \vee \overline{x_2} \vee x_3 \quad k_2 = \overline{x_1} \vee x_2 \vee \overline{x_4} \quad k_3 = \overline{x_1} \vee \overline{x_2} \vee \overline{x_3}$$

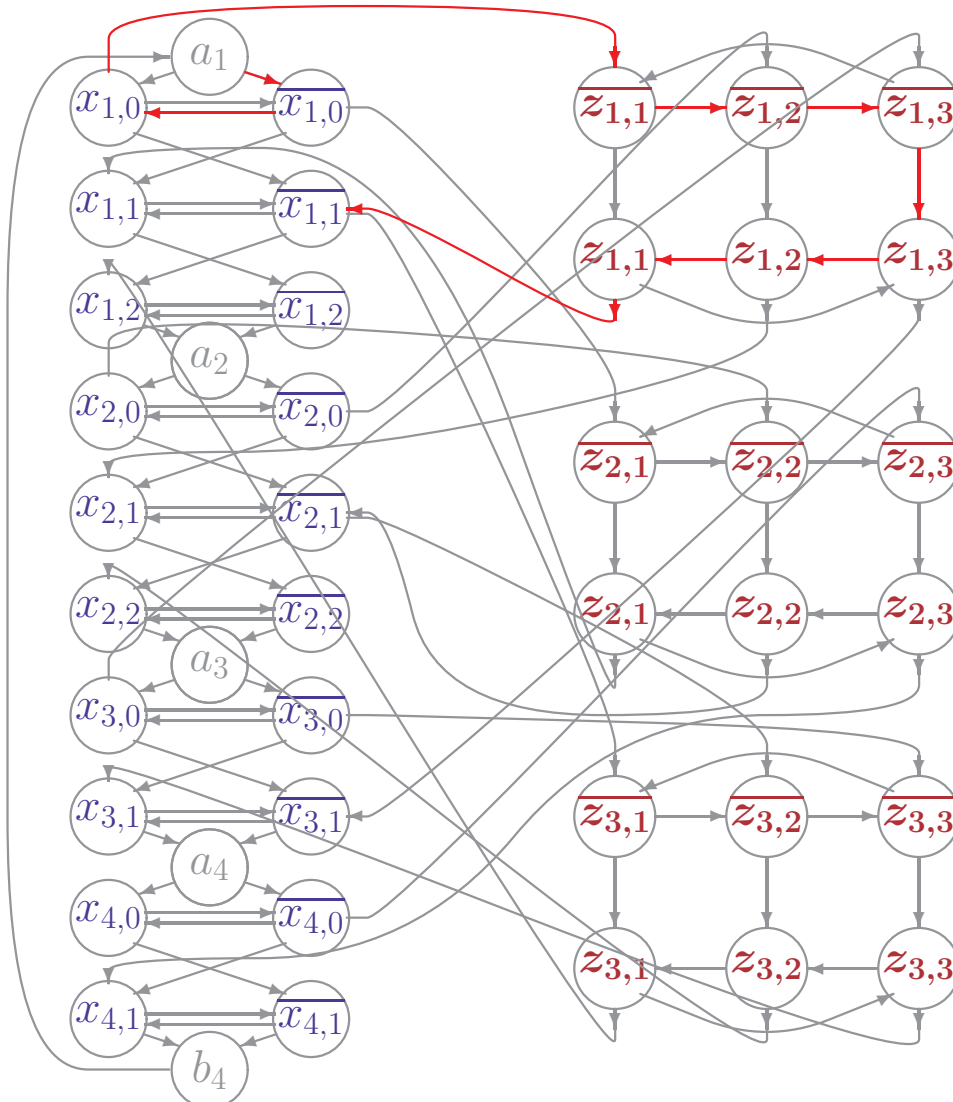


**Erfüllende Belegung: (1, 1, 0, 0)**

Beginne mit Teilpfad  $a_1 \rightarrow \overline{x_{1,0}} \rightarrow x_{1,0}$

# ERFÜLLENDE BELEGUNG ALS DHC

$$F = (k_1, k_2, k_3) \text{ mit } k_1 = x_1 \vee \overline{x_2} \vee x_3 \quad k_2 = \overline{x_1} \vee x_2 \vee \overline{x_4} \quad k_3 = \overline{x_1} \vee \overline{x_2} \vee \overline{x_3}$$



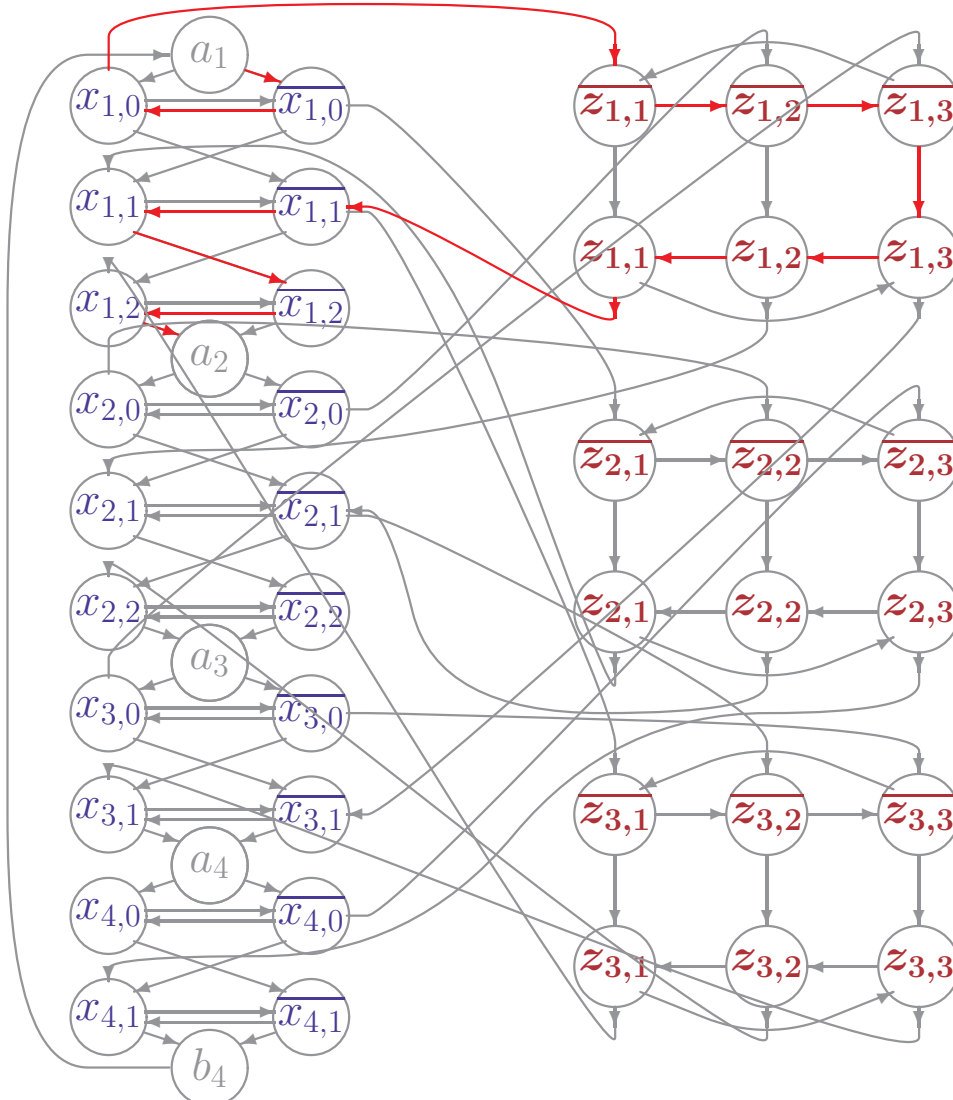
**Erfüllende Belegung: (1, 1, 0, 0)**

Beginne mit Teilpfad  $a_1 \rightarrow \overline{x_{1,0}} \rightarrow x_{1,0}$

Verbinde  $x_{1,0}$  mit Klausel 1

# ERFÜLLENDE BELEGUNG ALS DHC

$$F = (k_1, k_2, k_3) \text{ mit } k_1 = x_1 \vee \overline{x_2} \vee x_3 \quad k_2 = \overline{x_1} \vee x_2 \vee \overline{x_4} \quad k_3 = \overline{x_1} \vee \overline{x_2} \vee \overline{x_3}$$



**Erfüllende Belegung: (1, 1, 0, 0)**

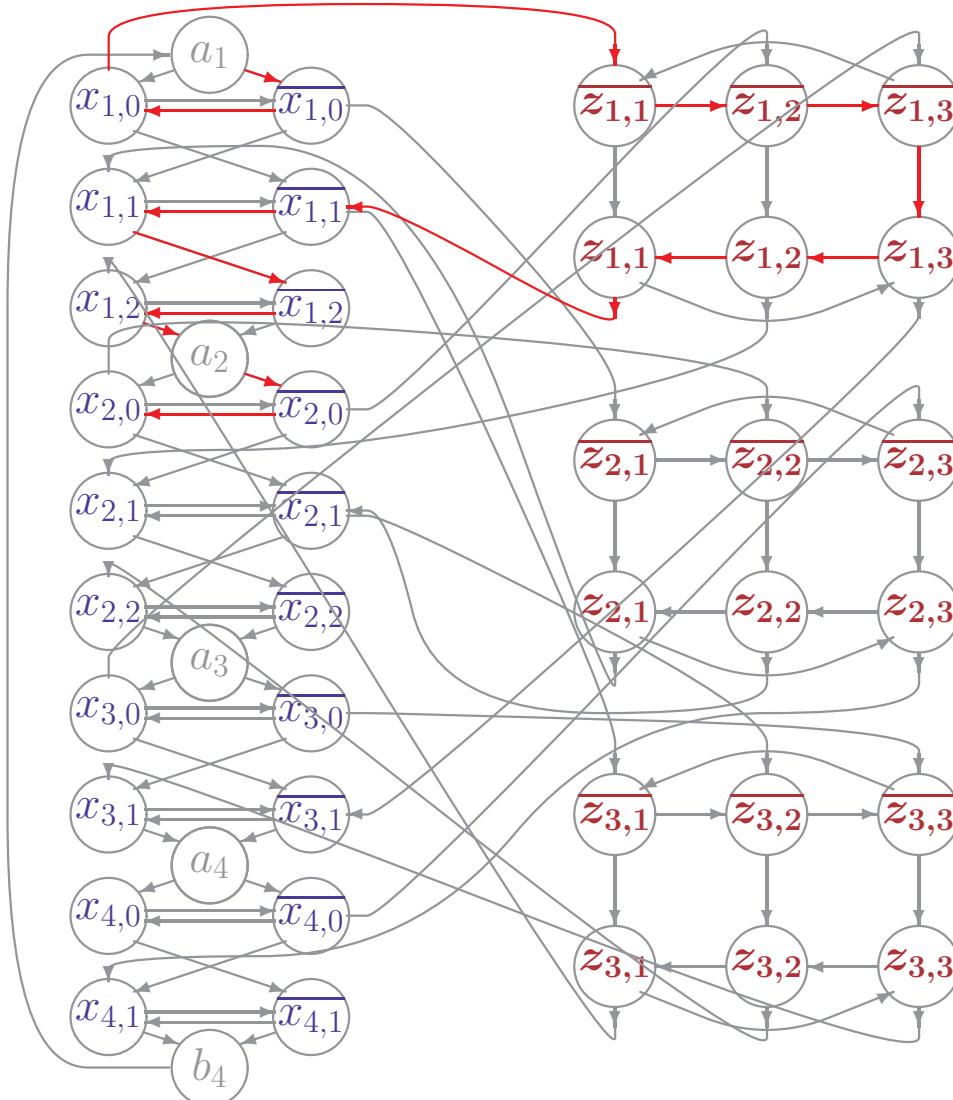
Beginne mit Teilpfad  $a_1 \rightarrow \overline{x_{1,0}} \rightarrow x_{1,0}$

Verbinde  $x_{1,0}$  mit Klausel 1

Laufe von  $\overline{x_{1,1}}$  durch  $H_1$  bis  $a_2$

# ERFÜLLENDE BELEGUNG ALS DHC

$$F = (k_1, k_2, k_3) \text{ mit } k_1 = x_1 \vee \overline{x_2} \vee x_3 \quad k_2 = \overline{x_1} \vee x_2 \vee \overline{x_4} \quad k_3 = \overline{x_1} \vee \overline{x_2} \vee \overline{x_3}$$



**Erfüllende Belegung: (1, 1, 0, 0)**

Beginne mit Teilpfad  $a_1 \rightarrow \overline{x_{1,0}} \rightarrow x_{1,0}$

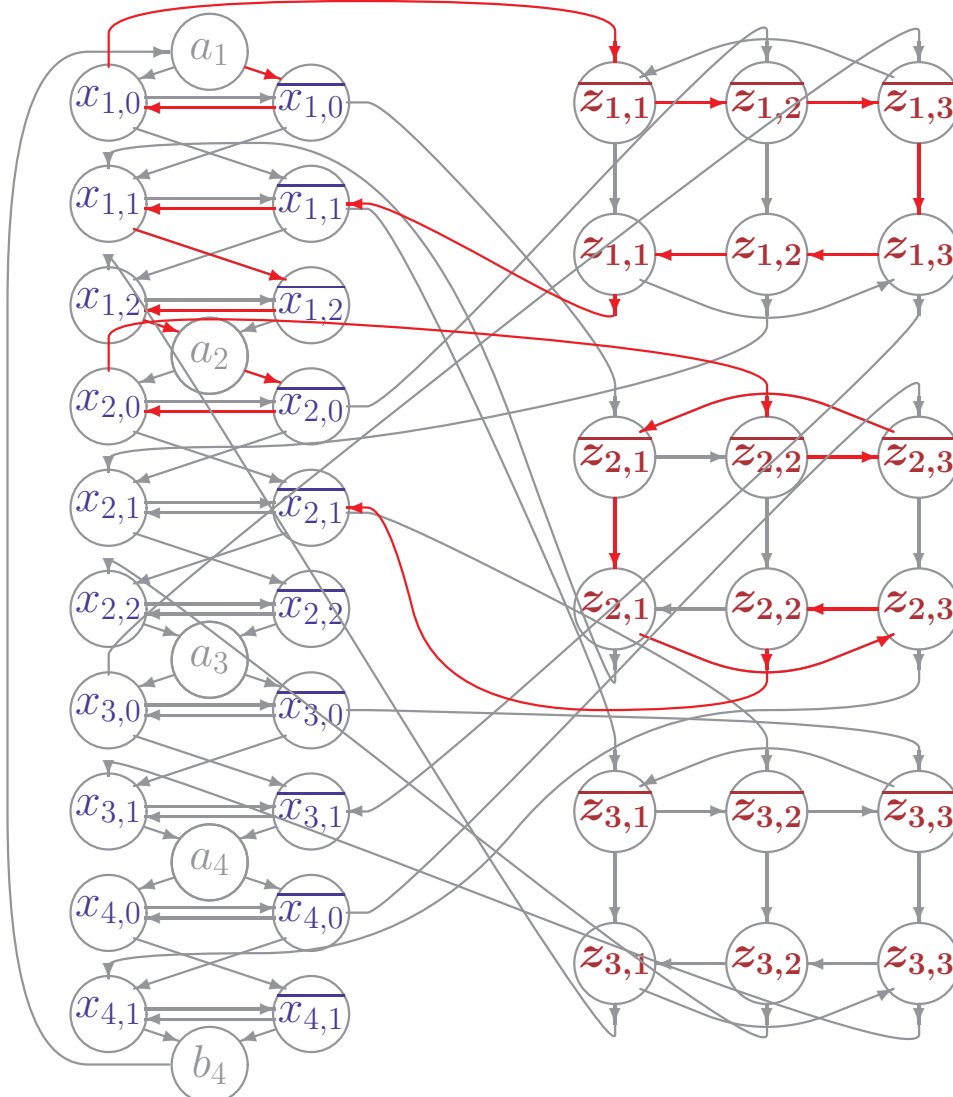
Verbinde  $x_{1,0}$  mit Klausel 1

Laufe von  $\overline{x_{1,1}}$  durch  $H_1$  bis  $a_2$

Weiter mit Teilpfad  $a_2 \rightarrow \overline{x_{2,0}} \rightarrow x_{2,0}$

# ERFÜLLENDE BELEGUNG ALS DHC

$$F = (k_1, k_2, k_3) \text{ mit } k_1 = x_1 \vee \overline{x_2} \vee x_3 \quad k_2 = \overline{x_1} \vee x_2 \vee \overline{x_4} \quad k_3 = \overline{x_1} \vee \overline{x_2} \vee \overline{x_3}$$



**Erfüllende Belegung: (1, 1, 0, 0)**

Beginne mit Teilpfad  $a_1 \rightarrow \overline{x_{1,0}} \rightarrow x_{1,0}$

Verbinde  $x_{1,0}$  mit Klausel 1

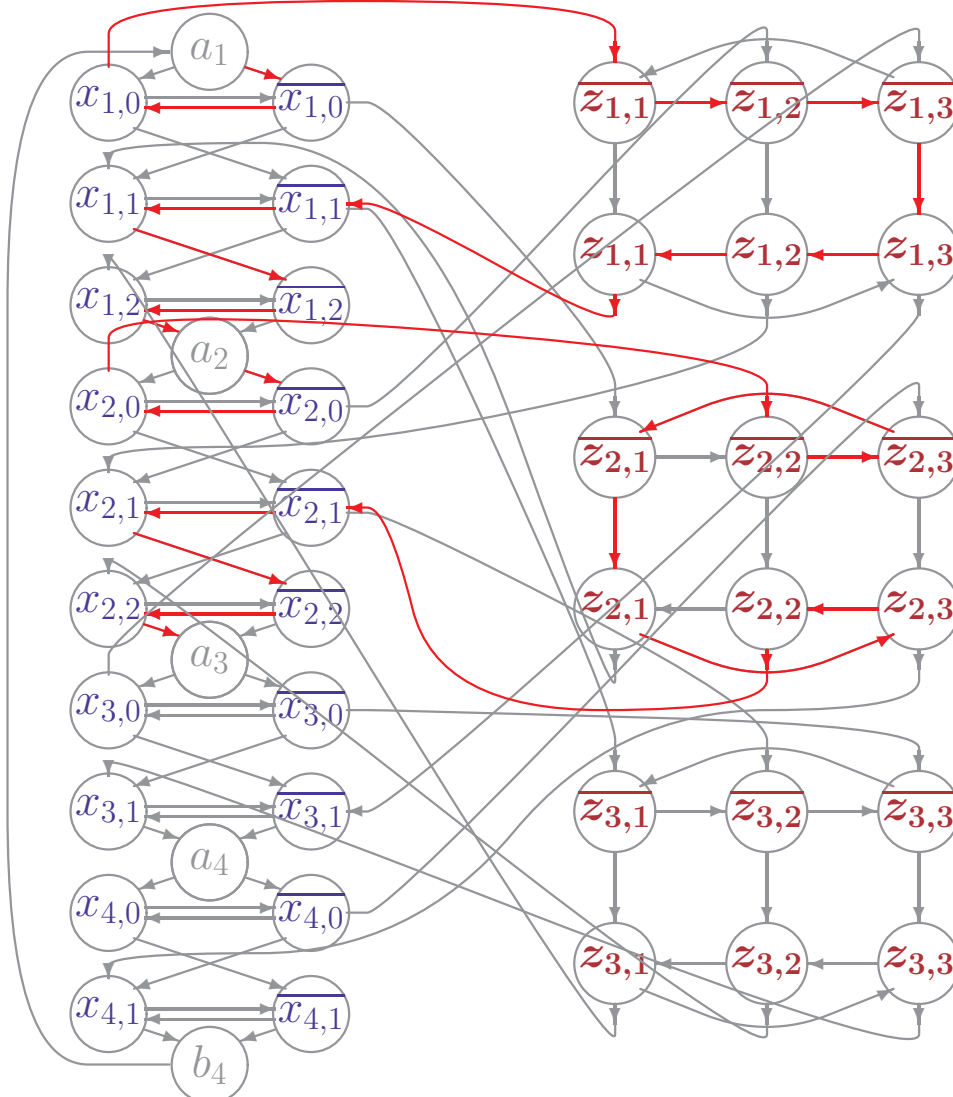
Laufe von  $\overline{x_{1,1}}$  durch  $H_1$  bis  $a_2$

Weiter mit Teilpfad  $a_2 \rightarrow \overline{x_{2,0}} \rightarrow x_{2,0}$

Verbinde  $x_{2,0}$  mit Klausel 2

# ERFÜLLENDE BELEGUNG ALS DHC

$$F = (k_1, k_2, k_3) \text{ mit } k_1 = x_1 \vee \overline{x_2} \vee x_3 \quad k_2 = \overline{x_1} \vee x_2 \vee \overline{x_4} \quad k_3 = \overline{x_1} \vee \overline{x_2} \vee \overline{x_3}$$



**Erfüllende Belegung: (1, 1, 0, 0)**

Beginne mit Teilpfad  $a_1 \rightarrow \overline{x_{1,0}} \rightarrow x_{1,0}$

Verbinde  $x_{1,0}$  mit Klausel 1

Laufe von  $\overline{x_{1,1}}$  durch  $H_1$  bis  $a_2$

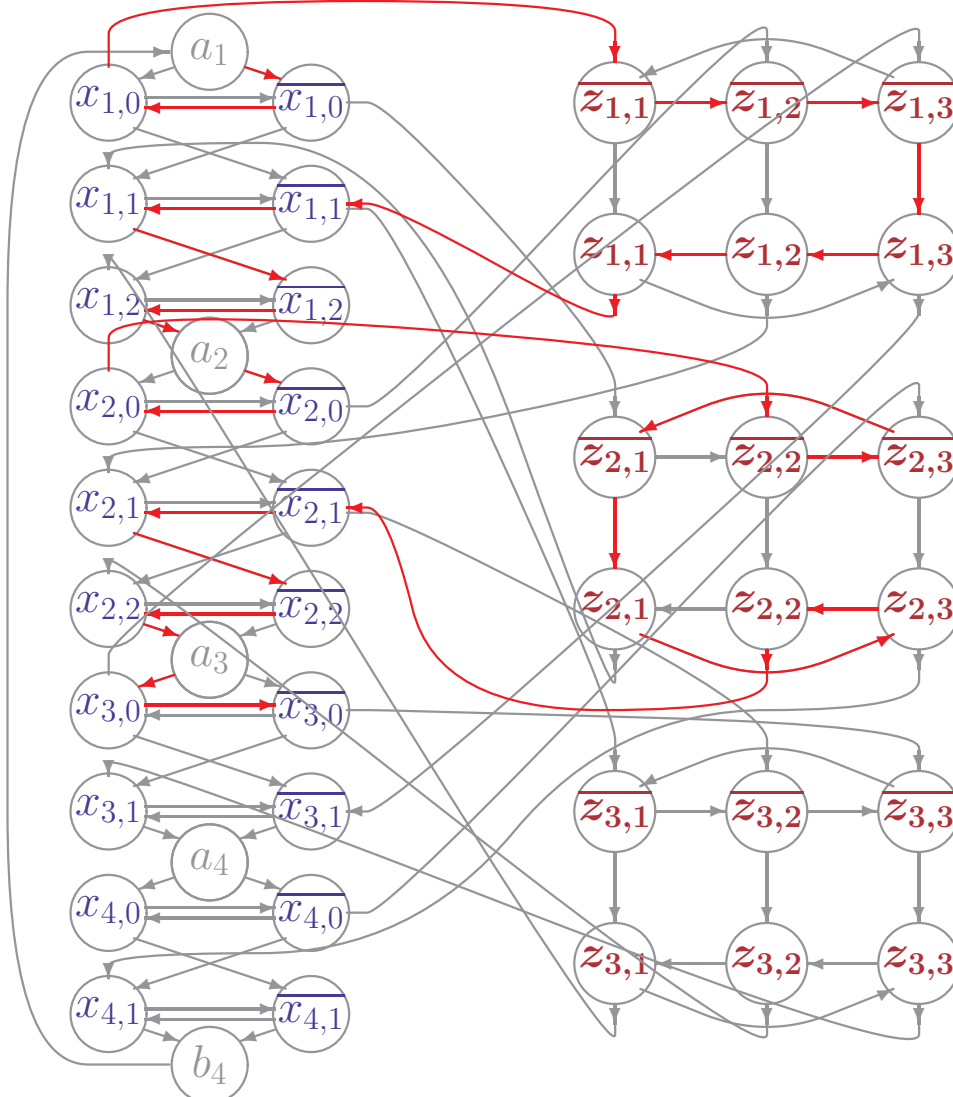
Weiter mit Teilpfad  $a_2 \rightarrow \overline{x_{2,0}} \rightarrow x_{2,0}$

Verbinde  $x_{2,0}$  mit Klausel 2

Laufe von  $\overline{x_{2,1}}$  durch  $H_2$  bis  $a_3$

# ERFÜLLENDE BELEGUNG ALS DHC

$$F = (k_1, k_2, k_3) \text{ mit } k_1 = x_1 \vee \overline{x_2} \vee x_3 \quad k_2 = \overline{x_1} \vee x_2 \vee \overline{x_4} \quad k_3 = \overline{x_1} \vee \overline{x_2} \vee \overline{x_3}$$



**Erfüllende Belegung: (1, 1, 0, 0)**

Beginne mit Teilpfad  $a_1 \rightarrow \overline{x_{1,0}} \rightarrow x_{1,0}$

Verbinde  $x_{1,0}$  mit Klausel 1

Laufe von  $\overline{x_{1,1}}$  durch  $H_1$  bis  $a_2$

Weiter mit Teilpfad  $a_2 \rightarrow \overline{x_{2,0}} \rightarrow x_{2,0}$

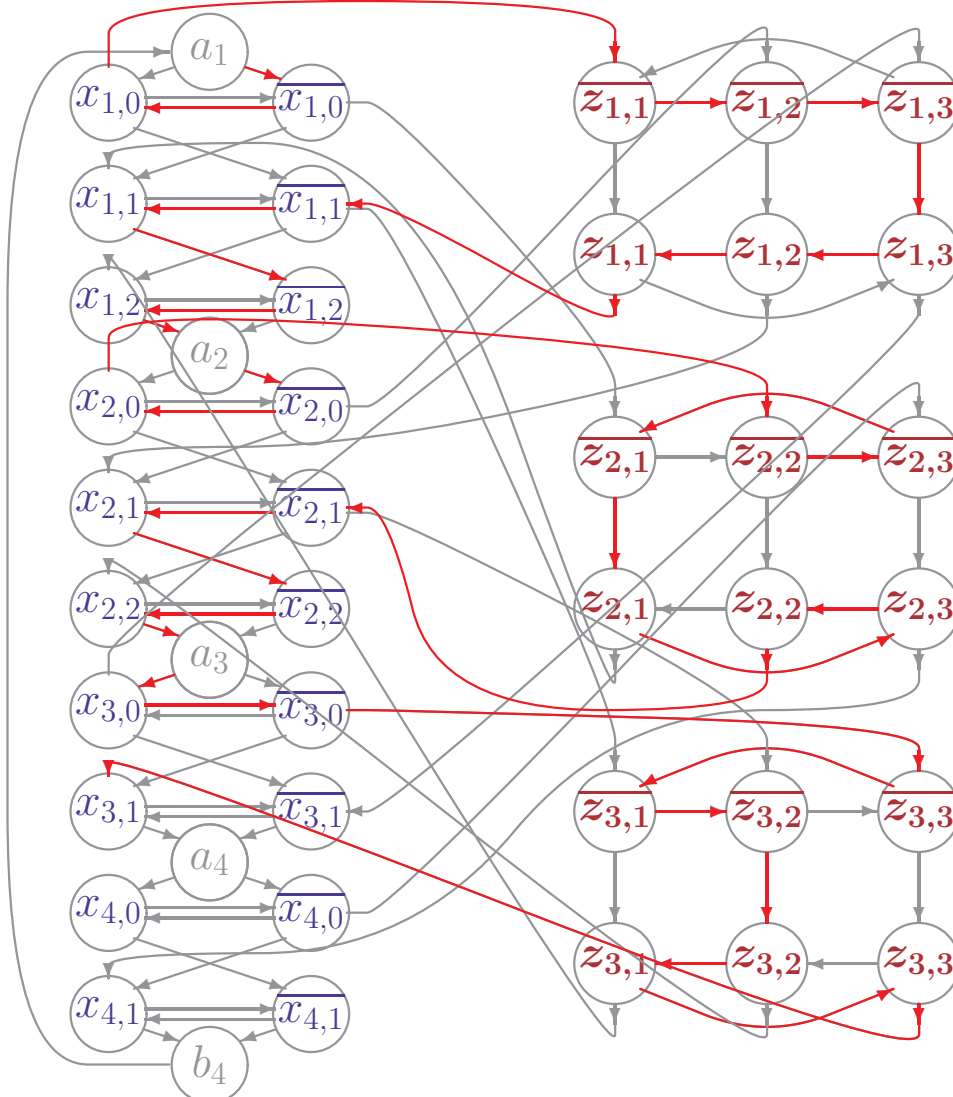
Verbinde  $x_{2,0}$  mit Klausel 2

Laufe von  $\overline{x_{2,1}}$  durch  $H_2$  bis  $a_3$

Weiter mit Teilpfad  $a_3 \rightarrow x_{3,0} \rightarrow \overline{x_{3,0}}$

# ERFÜLLENDE BELEGUNG ALS DHC

$$F = (k_1, k_2, k_3) \text{ mit } k_1 = x_1 \vee \overline{x_2} \vee x_3 \quad k_2 = \overline{x_1} \vee x_2 \vee \overline{x_4} \quad k_3 = \overline{x_1} \vee \overline{x_2} \vee \overline{x_3}$$



**Erfüllende Belegung: (1, 1, 0, 0)**

Beginne mit Teilpfad  $a_1 \rightarrow \overline{x_{1,0}} \rightarrow x_{1,0}$

Verbinde  $x_{1,0}$  mit Klausel 1

Laufe von  $\overline{x_{1,1}}$  durch  $H_1$  bis  $a_2$

Weiter mit Teilpfad  $a_2 \rightarrow \overline{x_{2,0}} \rightarrow x_{2,0}$

Verbinde  $x_{2,0}$  mit Klausel 2

Laufe von  $\overline{x_{2,1}}$  durch  $H_2$  bis  $a_3$

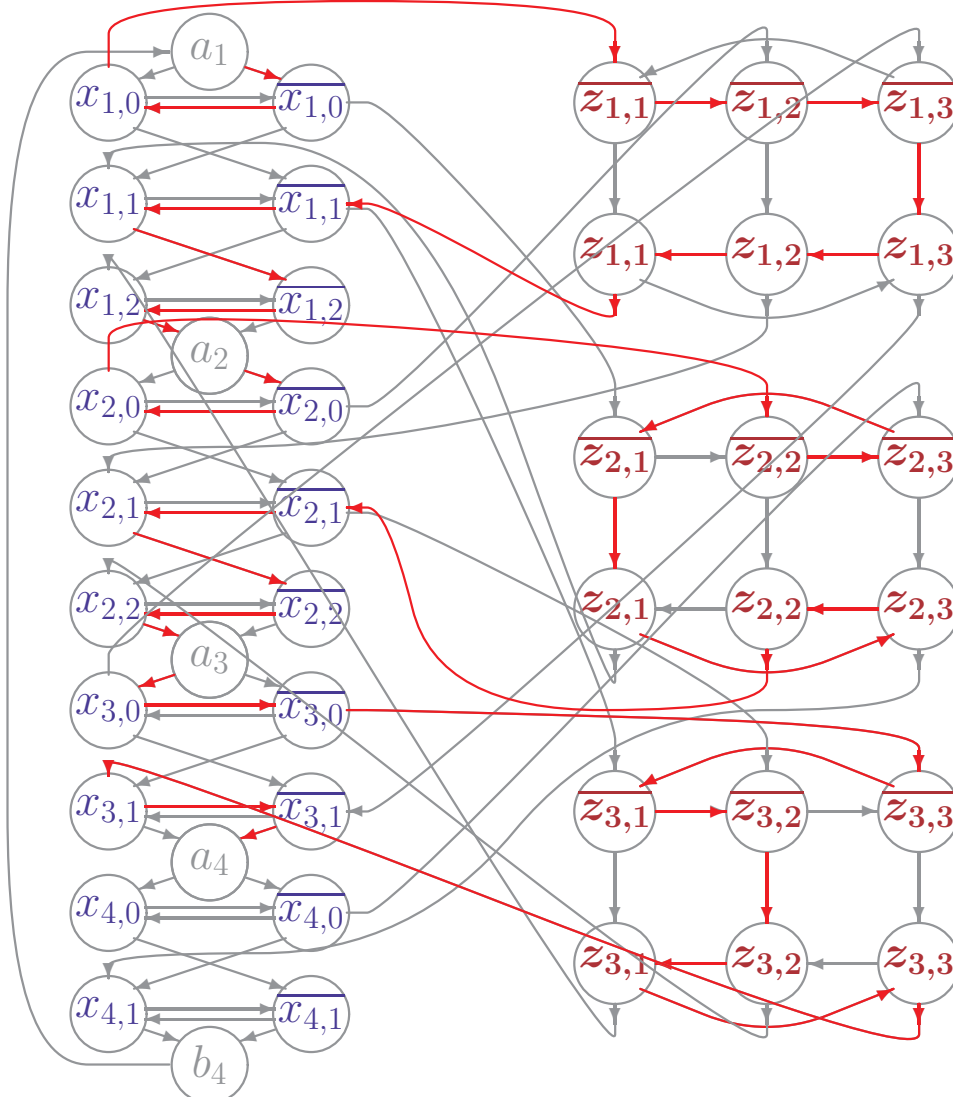
Weiter mit Teilpfad  $a_3 \rightarrow x_{3,0} \rightarrow \overline{x_{3,0}}$

Verbinde  $\overline{x_{3,0}}$  mit Klausel 3



# ERFÜLLENDE BELEGUNG ALS DHC

$$F = (k_1, k_2, k_3) \text{ mit } k_1 = x_1 \vee \overline{x_2} \vee x_3 \quad k_2 = \overline{x_1} \vee x_2 \vee \overline{x_4} \quad k_3 = \overline{x_1} \vee \overline{x_2} \vee \overline{x_3}$$



**Erfüllende Belegung: (1, 1, 0, 0)**

Beginne mit Teilpfad  $a_1 \rightarrow \overline{x_{1,0}} \rightarrow x_{1,0}$

Verbinde  $x_{1,0}$  mit Klausel 1

Laufe von  $\overline{x_{1,1}}$  durch  $H_1$  bis  $a_2$

Weiter mit Teilpfad  $a_2 \rightarrow \overline{x_{2,0}} \rightarrow x_{2,0}$

Verbinde  $x_{2,0}$  mit Klausel 2

Laufe von  $\overline{x_{2,1}}$  durch  $H_2$  bis  $a_3$

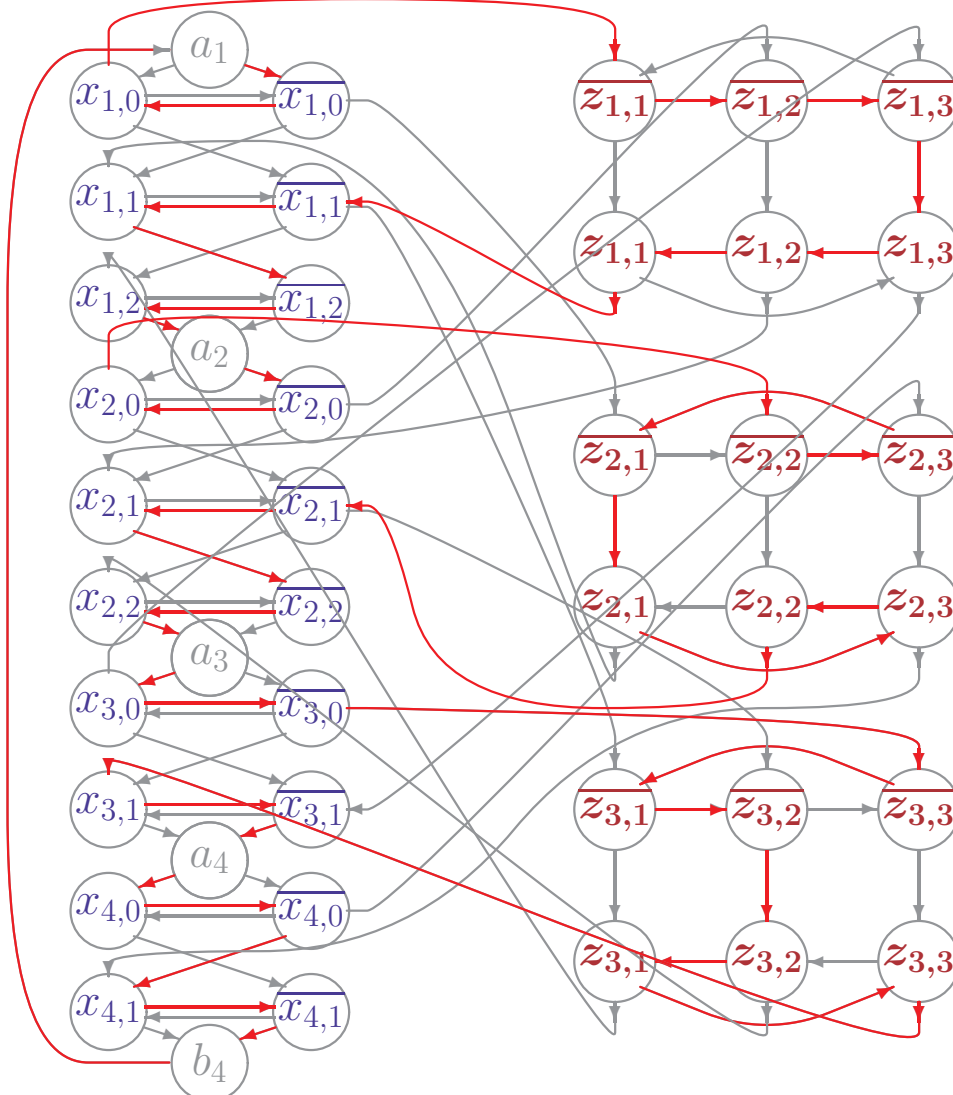
Weiter mit Teilpfad  $a_3 \rightarrow x_{3,0} \rightarrow \overline{x_{3,0}}$

Verbinde  $\overline{x_{3,0}}$  mit Klausel 3

Laufe von  $x_{3,1}$  durch  $H_3$  bis  $a_4$

# ERFÜLLENDE BELEGUNG ALS DHC

$$F = (k_1, k_2, k_3) \text{ mit } k_1 = x_1 \vee \overline{x_2} \vee x_3 \quad k_2 = \overline{x_1} \vee x_2 \vee \overline{x_4} \quad k_3 = \overline{x_1} \vee \overline{x_2} \vee \overline{x_3}$$



**Erfüllende Belegung: (1, 1, 0, 0)**

Beginne mit Teilpfad  $a_1 \rightarrow \overline{x_{1,0}} \rightarrow x_{1,0}$

Verbinde  $x_{1,0}$  mit Klausel 1

Laufe von  $\overline{x_{1,1}}$  durch  $H_1$  bis  $a_2$

Weiter mit Teilpfad  $a_2 \rightarrow \overline{x_{2,0}} \rightarrow x_{2,0}$

Verbinde  $x_{2,0}$  mit Klausel 2

Laufe von  $\overline{x_{2,1}}$  durch  $H_2$  bis  $a_3$

Weiter mit Teilpfad  $a_3 \rightarrow x_{3,0} \rightarrow \overline{x_{3,0}}$

Verbinde  $\overline{x_{3,0}}$  mit Klausel 3

Laufe von  $x_{3,1}$  durch  $H_3$  bis  $a_4$

Beliebig weiter durch  $H_3$  bis  $b_4$  und  $a_1$

KORREKTHEIT (SKIZZE):  $F \in 3SAT \Leftrightarrow f(F) \in DHC$

- Es gelte  $F \in 3SAT$

## KORREKTHEIT (SKIZZE): $F \in 3SAT \Leftrightarrow f(F) \in DHC$

- **Es gelte  $F \in 3SAT$**

Sei  $c_1, ..c_n$  eine erfüllende Belegung von  $F$ .

Konstruiere einen Hamiltonschen Kreis wie folgt

## KORREKTHEIT (SKIZZE): $F \in 3SAT \Leftrightarrow f(F) \in DHC$

- **Es gelte  $F \in 3SAT$**

Sei  $c_1, ..c_n$  eine erfüllende Belegung von  $F$ .

Konstruiere einen Hamiltonschen Kreis wie folgt

– In  $H_j$  beginne mit  $a_j$  und  $\overline{x_{j,0}}$  falls  $c_j = 1$ , sonst mit  $a_j$  und  $x_{j,0}$

## KORREKTHEIT (SKIZZE): $F \in 3SAT \Leftrightarrow f(F) \in DHC$

- **Es gelte  $F \in 3SAT$**

Sei  $c_1, \dots, c_n$  eine erfüllende Belegung von  $F$ .

Konstruiere einen Hamiltonschen Kreis wie folgt

- In  $H_j$  beginne mit  $a_j$  und  $\overline{x_{j,0}}$  falls  $c_j = 1$ , sonst mit  $a_j$  und  $x_{j,0}$
- Verbinde  $\overline{x_{j,p}}$  mit  $x_{j,p}$  und dann mit  $\overline{x_{j,p+1}}$ .

Wenn möglich, gehe dabei über die Knoten einer verbundenen Klausel  $z_i$

- Analog verbinde  $x_{j,p}$  mit  $\overline{x_{j,p}}$  und dann mit  $x_{j,p+1}$ , evtl. mit Umweg

## KORREKTHEIT (SKIZZE): $F \in 3SAT \Leftrightarrow f(F) \in DHC$

- **Es gelte  $F \in 3SAT$**

Sei  $c_1, \dots, c_n$  eine erfüllende Belegung von  $F$ .

Konstruiere einen Hamiltonschen Kreis wie folgt

- In  $H_j$  beginne mit  $a_j$  und  $\overline{x_{j,0}}$  falls  $c_j = 1$ , sonst mit  $a_j$  und  $x_{j,0}$
- Verbinde  $\overline{x_{j,p}}$  mit  $x_{j,p}$  und dann mit  $\overline{x_{j,p+1}}$ .

Wenn möglich, gehe dabei über die Knoten einer verbundenen Klausel  $z_i$

- Analog verbinde  $x_{j,p}$  mit  $\overline{x_{j,p}}$  und dann mit  $x_{j,p+1}$ , evtl. mit Umweg
- Verlasse  $H_j$  in  $b_j$  und verbinde mit  $H_{j+1}$

## KORREKTHEIT (SKIZZE): $F \in 3SAT \Leftrightarrow f(F) \in DHC$

- **Es gelte  $F \in 3SAT$**

Sei  $c_1, ..c_n$  eine erfüllende Belegung von  $F$ .

Konstruiere einen Hamiltonschen Kreis wie folgt

- In  $H_j$  beginne mit  $a_j$  und  $\overline{x_{j,0}}$  falls  $c_j = 1$ , sonst mit  $a_j$  und  $x_{j,0}$
- Verbinde  $\overline{x_{j,p}}$  mit  $x_{j,p}$  und dann mit  $\overline{x_{j,p+1}}$ .

Wenn möglich, gehe dabei über die Knoten einer verbundenen Klausel  $z_i$

- Analog verbinde  $x_{j,p}$  mit  $\overline{x_{j,p}}$  und dann mit  $x_{j,p+1}$ , evtl. mit Umweg
- Verlasse  $H_j$  in  $b_j$  und verbinde mit  $H_{j+1}$

Da  $c_1, ..c_n$  die Formel  $F$  erfüllt, **wird jedes  $H_j$  und  $z_i$  durchlaufen.**



## KORREKTHEIT (SKIZZE): $F \in 3SAT \Leftrightarrow f(F) \in DHC$

- **Es gelte  $F \in 3SAT$**

Sei  $c_1, ..c_n$  eine erfüllende Belegung von  $F$ .

Konstruiere einen Hamiltonschen Kreis wie folgt

- In  $H_j$  beginne mit  $a_j$  und  $\overline{x_{j,0}}$  falls  $c_j = 1$ , sonst mit  $a_j$  und  $x_{j,0}$
- Verbinde  $\overline{x_{j,p}}$  mit  $x_{j,p}$  und dann mit  $\overline{x_{j,p+1}}$ .

Wenn möglich, gehe dabei über die Knoten einer verbundenen Klausel  $z_i$

- Analog verbinde  $x_{j,p}$  mit  $\overline{x_{j,p}}$  und dann mit  $x_{j,p+1}$ , evtl. mit Umweg
- Verlasse  $H_j$  in  $b_j$  und verbinde mit  $H_{j+1}$

Da  $c_1, ..c_n$  die Formel  $F$  erfüllt, **wird jedes  $H_j$  und  $z_i$  durchlaufen.**

- **Es gelte  $G_F \in DHC$**

## KORREKTHEIT (SKIZZE): $F \in 3SAT \Leftrightarrow f(F) \in DHC$

- **Es gelte  $F \in 3SAT$**

Sei  $c_1, \dots, c_n$  eine erfüllende Belegung von  $F$ .

Konstruiere einen Hamiltonschen Kreis wie folgt

- In  $H_j$  beginne mit  $a_j$  und  $\overline{x_{j,0}}$  falls  $c_j = 1$ , sonst mit  $a_j$  und  $x_{j,0}$
- Verbinde  $\overline{x_{j,p}}$  mit  $x_{j,p}$  und dann mit  $\overline{x_{j,p+1}}$ .

Wenn möglich, gehe dabei über die Knoten einer verbundenen Klausel  $z_i$

- Analog verbinde  $x_{j,p}$  mit  $\overline{x_{j,p}}$  und dann mit  $x_{j,p+1}$ , evtl. mit Umweg
- Verlasse  $H_j$  in  $b_j$  und verbinde mit  $H_{j+1}$

Da  $c_1, \dots, c_n$  die Formel  $F$  erfüllt, **wird jedes  $H_j$  und  $z_i$  durchlaufen.**

- **Es gelte  $G_F \in DHC$**

Verbindet der Kreis  $a_j$  mit  $x_{j,0}$  wähle  $c_j = 0$ , sonst  $c_j = 1$

## KORREKTHEIT (SKIZZE): $F \in 3SAT \Leftrightarrow f(F) \in DHC$

- **Es gelte  $F \in 3SAT$**

Sei  $c_1, \dots, c_n$  eine erfüllende Belegung von  $F$ .

Konstruiere einen Hamiltonschen Kreis wie folgt

- In  $H_j$  beginne mit  $a_j$  und  $\overline{x_{j,0}}$  falls  $c_j = 1$ , sonst mit  $a_j$  und  $x_{j,0}$
- Verbinde  $\overline{x_{j,p}}$  mit  $x_{j,p}$  und dann mit  $\overline{x_{j,p+1}}$ .

Wenn möglich, gehe dabei über die Knoten einer verbundenen Klausel  $z_i$

- Analog verbinde  $x_{j,p}$  mit  $\overline{x_{j,p}}$  und dann mit  $x_{j,p+1}$ , evtl. mit Umweg
- Verlasse  $H_j$  in  $b_j$  und verbinde mit  $H_{j+1}$

Da  $c_1, \dots, c_n$  die Formel  $F$  erfüllt, **wird jedes  $H_j$  und  $z_i$  durchlaufen.**

- **Es gelte  $G_F \in DHC$**

Verbindet der Kreis  $a_j$  mit  $x_{j,0}$  wähle  $c_j = 0$ , sonst  $c_j = 1$

- Betritt der Kreis Klausel  $z_i$  bei  $\overline{z_{i,k}}$ , so muß er sie bei  $z_{i,k}$  verlassen
- Damit verbindet der Kreis immer ein  $\overline{x_{j,p}}$  mit  $x_{j,p}$  mit  $\overline{x_{j,p+1}}$  ( $c_j = 1$ ) oder  $x_{j,p}$  mit  $\overline{x_{j,p}}$  mit  $x_{j,p+1}$  ( $c_j = 0$ ), bis er  $H_j$  verläßt.

## KORREKTHEIT (SKIZZE): $F \in 3SAT \Leftrightarrow f(F) \in DHC$

- **Es gelte  $F \in 3SAT$**

Sei  $c_1, \dots, c_n$  eine erfüllende Belegung von  $F$ .

Konstruiere einen Hamiltonschen Kreis wie folgt

- In  $H_j$  beginne mit  $a_j$  und  $\overline{x_{j,0}}$  falls  $c_j = 1$ , sonst mit  $a_j$  und  $x_{j,0}$
- Verbinde  $\overline{x_{j,p}}$  mit  $x_{j,p}$  und dann mit  $\overline{x_{j,p+1}}$ .

Wenn möglich, gehe dabei über die Knoten einer verbundenen Klausel  $z_i$

- Analog verbinde  $x_{j,p}$  mit  $\overline{x_{j,p}}$  und dann mit  $x_{j,p+1}$ , evtl. mit Umweg
- Verlasse  $H_j$  in  $b_j$  und verbinde mit  $H_{j+1}$

Da  $c_1, \dots, c_n$  die Formel  $F$  erfüllt, **wird jedes  $H_j$  und  $z_i$  durchlaufen.**

- **Es gelte  $G_F \in DHC$**

Verbindet der Kreis  $a_j$  mit  $x_{j,0}$  wähle  $c_j = 0$ , sonst  $c_j = 1$

- Betritt der Kreis Klausel  $z_i$  bei  $\overline{z_{i,k}}$ , so muß er sie bei  $z_{i,k}$  verlassen
- Damit verbindet der Kreis immer ein  $\overline{x_{j,p}}$  mit  $x_{j,p}$  mit  $\overline{x_{j,p+1}}$  ( $c_j = 1$ ) oder  $x_{j,p}$  mit  $\overline{x_{j,p}}$  mit  $x_{j,p+1}$  ( $c_j = 0$ ), bis er  $H_j$  verläßt.
- Bei Umweg über  $z_i$  muß das verbundene Literal  $z_{ik} \in \{x_j, \overline{x_j}\}$  erfüllt sein
- Da alle Klauseln durchlaufen werden, **sind alle Klauseln erfüllt.**

## WEITERE $\mathcal{NP}$ -VOLLSTÄNDIGE GRAPHENPROBLEME

- **Independent Set**

(HMU §10.4.2)  $3SAT \leq_p IS$

- Gegeben ein Graph  $G = (V, E)$  der Größe  $n$  und eine Zahl  $k \leq |V|$ .
- Gibt es in  $G$  eine unabhängige Knotenmenge der Größe  $k$ ?

## WEITERE $\mathcal{NP}$ -VOLLSTÄNDIGE GRAPHENPROBLEME

- **Independent Set**

(HMU §10.4.2)  $3SAT \leq_p IS$

- Gegeben ein Graph  $G = (V, E)$  der Größe  $n$  und eine Zahl  $k \leq |V|$ .
- Gibt es in  $G$  eine unabhängige Knotenmenge der Größe  $k$ ?

$$IS = \{ (G, k) \mid G = (V, E) \text{ Graph} \wedge \exists V_i \subseteq V. |V_i| \geq k \wedge \forall u, v \in V_i. \{u, v\} \notin E \}$$

## WEITERE $\mathcal{NP}$ -VOLLSTÄNDIGE GRAPHENPROBLEME

### ● Independent Set

(HMU §10.4.2)  $3SAT \leq_p IS$

- Gegeben ein Graph  $G = (V, E)$  der Größe  $n$  und eine Zahl  $k \leq |V|$ .
- Gibt es in  $G$  eine unabhängige Knotenmenge der Größe  $k$ ?

$$IS = \{ (G, k) \mid G = (V, E) \text{ Graph} \wedge \exists V_i \subseteq V. |V_i| \geq k \wedge \forall u, v \in V_i. \{u, v\} \notin E \}$$

### ● Subgraph Isomorphism

$CLIQUE \leq_p SGI$

- Gegeben zwei Graphen  $G_1 = (V_1, E_1)$  und  $G_2 = (V_2, E_2)$ .
- Gibt es einen Subgraphen  $H$  von  $G_1$ , der isomorph zu  $G_2$  ist?

## WEITERE $\mathcal{NP}$ -VOLLSTÄNDIGE GRAPHENPROBLEME

### ● Independent Set

(HMU §10.4.2)  $3SAT \leq_p IS$

- Gegeben ein Graph  $G = (V, E)$  der Größe  $n$  und eine Zahl  $k \leq |V|$ .
- Gibt es in  $G$  eine unabhängige Knotenmenge der Größe  $k$ ?

$$IS = \{ (G, k) \mid G = (V, E) \text{ Graph} \wedge \exists V_i \subseteq V. |V_i| \geq k \wedge \forall u, v \in V_i. \{u, v\} \notin E \}$$

### ● Subgraph Isomorphism

$CLIQUE \leq_p SGI$

- Gegeben zwei Graphen  $G_1 = (V_1, E_1)$  und  $G_2 = (V_2, E_2)$ .
- Gibt es einen Subgraphen  $H$  von  $G_1$ , der isomorph zu  $G_2$  ist?

$$SGI = \{ (G_1, G_2) \mid G_1, G_2 \text{ Graphen} \wedge \exists H \text{ Graph. } H \subseteq G_1 \wedge H \cong G_2 \}$$



## WEITERE $\mathcal{NP}$ -VOLLSTÄNDIGE GRAPHENPROBLEME

### ● Independent Set

(HMU §10.4.2)  $3SAT \leq_p IS$

- Gegeben ein Graph  $G = (V, E)$  der Größe  $n$  und eine Zahl  $k \leq |V|$ .
- Gibt es in  $G$  eine unabhängige Knotenmenge der Größe  $k$ ?

$$IS = \{ (G, k) \mid G = (V, E) \text{ Graph} \wedge \exists V_i \subseteq V. |V_i| \geq k \wedge \forall u, v \in V_i. \{u, v\} \notin E \}$$

### ● Subgraph Isomorphism

$CLIQUE \leq_p SGI$

- Gegeben zwei Graphen  $G_1 = (V_1, E_1)$  und  $G_2 = (V_2, E_2)$ .
- Gibt es einen Subgraphen  $H$  von  $G_1$ , der isomorph zu  $G_2$  ist?

$$SGI = \{ (G_1, G_2) \mid G_1, G_2 \text{ Graphen} \wedge \exists H \text{ Graph. } H \subseteq G_1 \wedge H \cong G_2 \}$$

### ● Largest Common Subgraph

$SGI \leq_p LCS$

- Gegeben Graphen  $G_1 = (V_1, E_1)$  und  $G_2 = (V_2, E_2)$  und eine Zahl  $k \leq |G_1|$
- Gibt es isomorphe Subgraphen  $H_1$  von  $G_1$  und  $H_2$  von  $G_2$  der Größe  $k$ ?

# WEITERE $\mathcal{NP}$ -VOLLSTÄNDIGE GRAPHENPROBLEME

## ● Independent Set

(HMU §10.4.2)  $3SAT \leq_p IS$

- Gegeben ein Graph  $G = (V, E)$  der Größe  $n$  und eine Zahl  $k \leq |V|$ .
- Gibt es in  $G$  eine unabhängige Knotenmenge der Größe  $k$ ?

$$IS = \{ (G, k) \mid G = (V, E) \text{ Graph} \wedge \exists V_i \subseteq V. |V_i| \geq k \wedge \forall u, v \in V_i. \{u, v\} \notin E \}$$

## ● Subgraph Isomorphism

$CLIQUE \leq_p SGI$

- Gegeben zwei Graphen  $G_1 = (V_1, E_1)$  und  $G_2 = (V_2, E_2)$ .
- Gibt es einen Subgraphen  $H$  von  $G_1$ , der isomorph zu  $G_2$  ist?

$$SGI = \{ (G_1, G_2) \mid G_1, G_2 \text{ Graphen} \wedge \exists H \text{ Graph. } H \subseteq G_1 \wedge H \cong G_2 \}$$

## ● Largest Common Subgraph

$SGI \leq_p LCS$

- Gegeben Graphen  $G_1 = (V_1, E_1)$  und  $G_2 = (V_2, E_2)$  und eine Zahl  $k \leq |G_1|$
- Gibt es isomorphe Subgraphen  $H_1$  von  $G_1$  und  $H_2$  von  $G_2$  der Größe  $k$ ?

$$LCS = \{ (G_1, G_2, k) \mid G_1, G_2 \text{ Graphen} \wedge k \leq |G_1| \wedge \exists H_1, H_2 \text{ Graphen.} \\ H_1 \subseteq G_1 \wedge H_2 \subseteq G_2 \wedge H_1 \cong H_2 \wedge |H_1| \geq k \}$$

## WEITERE $\mathcal{NP}$ -VOLLSTÄNDIGE PROBLEME

- **Partitionsproblem**

*$KP \leq_p PART$*

- Gegeben  $n$  Objekte mit Wert  $b_1, \dots, b_n$ .
- Gibt es eine Aufteilung der Objekte in zwei gleichwertige Stapel?

## WEITERE $\mathcal{NP}$ -VOLLSTÄNDIGE PROBLEME

### ● **Partitionsproblem**

$KP \leq_p PART$

- Gegeben  $n$  Objekte mit Wert  $b_1, \dots, b_n$ .
- Gibt es eine Aufteilung der Objekte in zwei gleichwertige Stapel?

$$PART = \{ b_1, \dots, b_n \mid b_i \in \mathbb{N} \wedge \exists I \subseteq \{1..n\}. \sum_{i \in I} b_i = \sum_{i \in \bar{I}} b_i \}$$

## WEITERE $\mathcal{NP}$ -VOLLSTÄNDIGE PROBLEME

### ● **Partitionsproblem**

$KP \leq_p PART$

- Gegeben  $n$  Objekte mit Wert  $b_1, \dots, b_n$ .
- Gibt es eine Aufteilung der Objekte in zwei gleichwertige Stapel?

$$PART = \{ b_1, \dots, b_n \mid b_i \in \mathbb{N} \wedge \exists I \subseteq \{1..n\}. \sum_{i \in I} b_i = \sum_{i \in \bar{I}} b_i \}$$

### ● **Binpacking**

$PART \leq_p BPP$

- Gegeben  $n$  Objekte der Größe  $a_1, \dots, a_n$  und  $k$  Behälter der Größe  $b$
- Kann man alle Objekte in den Behältern unterbringen?

## WEITERE $\mathcal{NP}$ -VOLLSTÄNDIGE PROBLEME

### ● **Partitionsproblem**

$KP \leq_p PART$

- Gegeben  $n$  Objekte mit Wert  $b_1, \dots, b_n$ .
- Gibt es eine Aufteilung der Objekte in zwei gleichwertige Stapel?

$$PART = \{ b_1, \dots, b_n \mid b_i \in \mathbb{N} \wedge \exists I \subseteq \{1..n\}. \sum_{i \in I} b_i = \sum_{i \in \bar{I}} b_i \}$$

### ● **Binpacking**

$PART \leq_p BPP$

- Gegeben  $n$  Objekte der Größe  $a_1, \dots, a_n$  und  $k$  Behälter der Größe  $b$
- Kann man alle Objekte in den Behältern unterbringen?

$$BPP = \{ (a_1, \dots, a_n, b, k) \mid \exists f: \{1..n\} \rightarrow \{1..k\}. \forall j \leq k. \sum_{i \in \{i \mid f(i)=j\}} a_i \leq b \}$$

## WEITERE $\mathcal{NP}$ -VOLLSTÄNDIGE PROBLEME

### ● **Partitionsproblem**

$KP \leq_p PART$

- Gegeben  $n$  Objekte mit Wert  $b_1, \dots, b_n$ .
- Gibt es eine Aufteilung der Objekte in zwei gleichwertige Stapel?

$$PART = \{ b_1, \dots, b_n \mid b_i \in \mathbb{N} \wedge \exists I \subseteq \{1..n\}. \sum_{i \in I} b_i = \sum_{i \in \bar{I}} b_i \}$$

### ● **Binpacking**

$PART \leq_p BPP$

- Gegeben  $n$  Objekte der Größe  $a_1, \dots, a_n$  und  $k$  Behälter der Größe  $b$
- Kann man alle Objekte in den Behältern unterbringen?

$$BPP = \{ (a_1, \dots, a_n, b, k) \mid \exists f: \{1..n\} \rightarrow \{1..k\}. \forall j \leq k. \sum_{i \in \{i \mid f(i)=j\}} a_i \leq b \}$$

### ● **Multiprozessor-Scheduling**

$MPS \hat{=} BPP$

- Gegeben  $n$  Prozesse  $j_i$  mit Laufzeit  $t(j_i)$ ,  $m$  Prozessoren, Deadline  $t_D$ .
- Gibt es eine Verteilung der Prozesse auf die Prozessoren, so daß bei Startzeit  $t_0$  alle Prozesse vor der Zeit  $t_D$  beendet sind?

## WEITERE $\mathcal{NP}$ -VOLLSTÄNDIGE PROBLEME

### ● **Partitionsproblem**

$KP \leq_p PART$

- Gegeben  $n$  Objekte mit Wert  $b_1, \dots, b_n$ .
- Gibt es eine Aufteilung der Objekte in zwei gleichwertige Stapel?

$$PART = \{ b_1, \dots, b_n \mid b_i \in \mathbb{N} \wedge \exists I \subseteq \{1..n\}. \sum_{i \in I} b_i = \sum_{i \in \bar{I}} b_i \}$$

### ● **Binpacking**

$PART \leq_p BPP$

- Gegeben  $n$  Objekte der Größe  $a_1, \dots, a_n$  und  $k$  Behälter der Größe  $b$
- Kann man alle Objekte in den Behältern unterbringen?

$$BPP = \{ (a_1, \dots, a_n, b, k) \mid \exists f: \{1..n\} \rightarrow \{1..k\}. \forall j \leq k. \sum_{i \in \{i \mid f(i)=j\}} a_i \leq b \}$$

### ● **Multiprozessor-Scheduling**

$MPS \hat{=} BPP$

- Gegeben  $n$  Prozesse  $j_i$  mit Laufzeit  $t(j_i)$ ,  $m$  Prozessoren, Deadline  $t_D$ .
- Gibt es eine Verteilung der Prozesse auf die Prozessoren, so daß bei Startzeit  $t_0$  alle Prozesse vor der Zeit  $t_D$  beendet sind?

### ● **Integer Linear Programming**

$3SAT \leq_p ILP$

- Gegeben eine  $k \times k$  Matrix  $A$  und einen Vektor  $\vec{b} \in \mathbb{Z}^k$
- Gibt es ein  $\vec{x} \in \mathbb{Z}^k$ , welches das lineare Ungleichungssystem  $A * \vec{x} \geq \vec{b}$  löst?